



EWT104-BT62SP 产品规格书

蓝牙音频收发模块 测试套件



目录

免责声明和版权公告	1
第一章 概述	2
1.1 产品简介	2
1.2 产品特点	2
第二章 硬件说明	3
1 接口说明	3
第三章 快速使用	4
3.1 蓝牙音频发射	4
3.2 蓝牙音频接收	4
3.3 SD 卡音频播放	4
3.4 锂电池充供电	4
修订历史	5
关于我们	5

免责声明和版权公告

本文中的信息，包括供参考的 URL 地址，如有变更，恕不另行通知。文档“按现状”提供，不负任何担保责任，包括对适销性、适用于特定用途或非侵权性的任何担保，和任何提案、规格或样品在他处提到的任何担保。本文档不负任何责任，包括使用本文档内信息产生的侵犯任何专利权行为的责任。本文档在此未以禁止反言或其他方式授予任何知识产权使用许可，不管是明示许可还是暗示许可。

文中所得测试数据均为亿佰特实验室测试所得，实际结果可能略有差异。

文中提到的所有商标名称、商标和注册商标均属其各自所有者的财产，特此声明。

最终解释权归成都亿佰特电子科技有限公司所有。

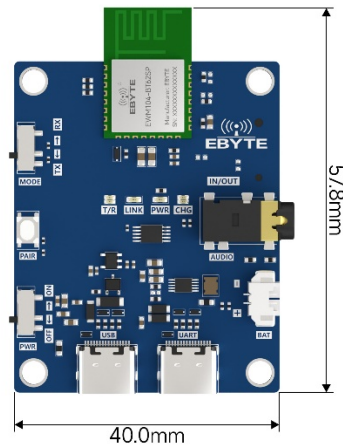
注 意：

由于产品版本升级或其他原因，本手册内容有可能变更。亿佰特电子科技有限公司保留在没有任何通知或者提示的情况下对本手册的内容进行修改的权利。本手册仅作为使用指导，成都亿佰特电子科技有限公司尽全力在本手册中提供准确的信息，但是成都亿佰特电子科技有限公司并不确保手册内容完全没有错误，本手册中的所有陈述、信息和建议也不构成任何明示或暗示的担保。

第一章 概述

1.1 产品简介

EWT104-BT62SP 是一款基于 EWM104-BT62SP 模组的蓝牙测试套件，可以大幅度的减少用户的开发周期。关于 EWM104-BT62SP 的详细资料请访问官网下载该型号相关资料。

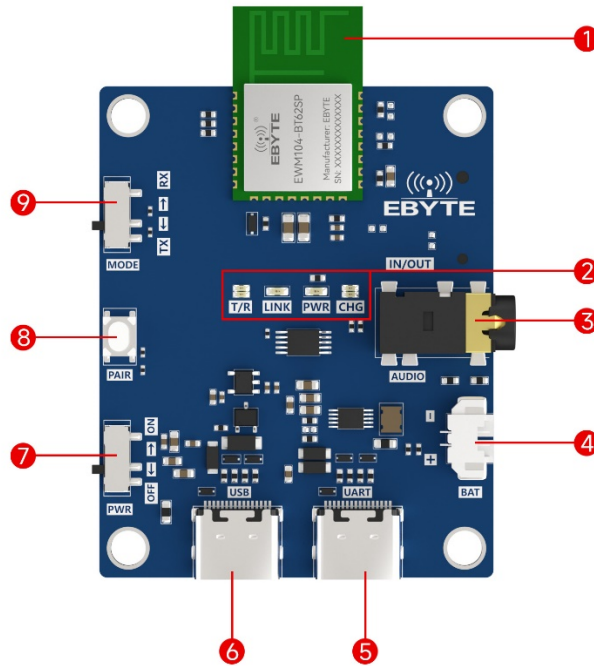


1.2 产品特点

- 支持蓝牙 5.3;
- 支持蓝牙音频接收;
- 支持蓝牙音频发射;
- 提供 3.5mm AUX 接口、USB 声卡音频输入;
- 已预焊接 EWM104-BT61SP;
- 最大发射功率为 6dBm;
- 提供 TF 卡插口;

第二章 硬件说明

1 接口说明



序号	标号	名称	说明
1	EWM104-BT62SP	模块	预焊接模块
2	T/R	模式指示灯	发射模式下绿灯亮、接收模式下红灯亮； 蓝牙未连接/连接中时：红灯或绿灯均匀快闪； 蓝牙连接成功时：红灯或绿灯每间隔 5s 快闪 2 次；
	LINK	连接指示灯	蓝牙连接时常亮，未连接时熄灭
	PWR	电源指示灯	通电亮绿灯
	CHG	充电指示灯	未插入锂电池时通电：红绿双色交替闪烁 插入锂电池时：熄灭 充电中：亮红灯 电量充满：亮绿灯
3	IN/OUT	音频输入/ 输出接口	3.5mm 标准 AUX 音频输入/输出接口
4	BAT	锂电池供电 接口	接外置锂电池
5	UART	调试串口	USB-Type-C 接口，用于串口调试，可供电
6	USB	声卡输入	USB-Type-C 接口，用于声卡输入，可供电
7	PWR	电源开关	ON: 电源开； OFF: 电源关
8	PAIR	配对按键	蓝牙已连接时：短按断开当前连接并重新搜索配对新蓝牙设备；
9	MODE	模式选择	TX: 发射模式； RX: 接收模式

第三章 快速使用

3.1 蓝牙音频发射

将 MODE 开关设置为发射模式，打开蓝牙耳机或音箱进入蓝牙配对模式，等待自动连接，连接成功后 LINK 灯亮起，然后 T/R 绿灯每间隔 5s 快闪 2 次，可直接进行音频发送播放。

3.2 蓝牙音频接收

将 MODE 开关设置为接收模式，打开电脑或手机搜索蓝牙名称“ebyte_bt_emitter_xxxx”连接，成功后 LINK 灯亮起，然后 T/R 红灯每间隔 5s 快闪 2 次，可直接接收蓝牙音频。

3.3 SD 卡音频播放

插入存储音频的 TF 卡(micro SD 卡)，可通过 AT 指令控制音频播放，支持音频格式：MP3、G729、WMA、MAV、SBC、CVSD

3.4 锂电池充供电

支持外接锂电池供电，同时可通过任意 TypeC 接口对锂电池进行充电，充电时 CHG 指示灯亮红灯，充满后亮绿灯，充电电流为 1A。

修订历史

版本	修订日期	修订说明	维护人
1.0	2026-04-15	初始版本	Lei

关于我们



销售热线：4000-330-990

技术支持：support@cdebyte.com

官方网站：www.ebyte.com

公司地址：四川省成都市高新西区西区大道 199 号 B2 栋

 **成都亿佰特电子科技有限公司**
EBYTE Chengdu Ebyte Electronic Technology Co.,Ltd.