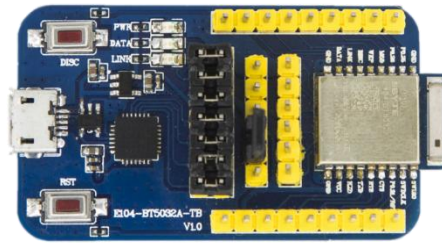




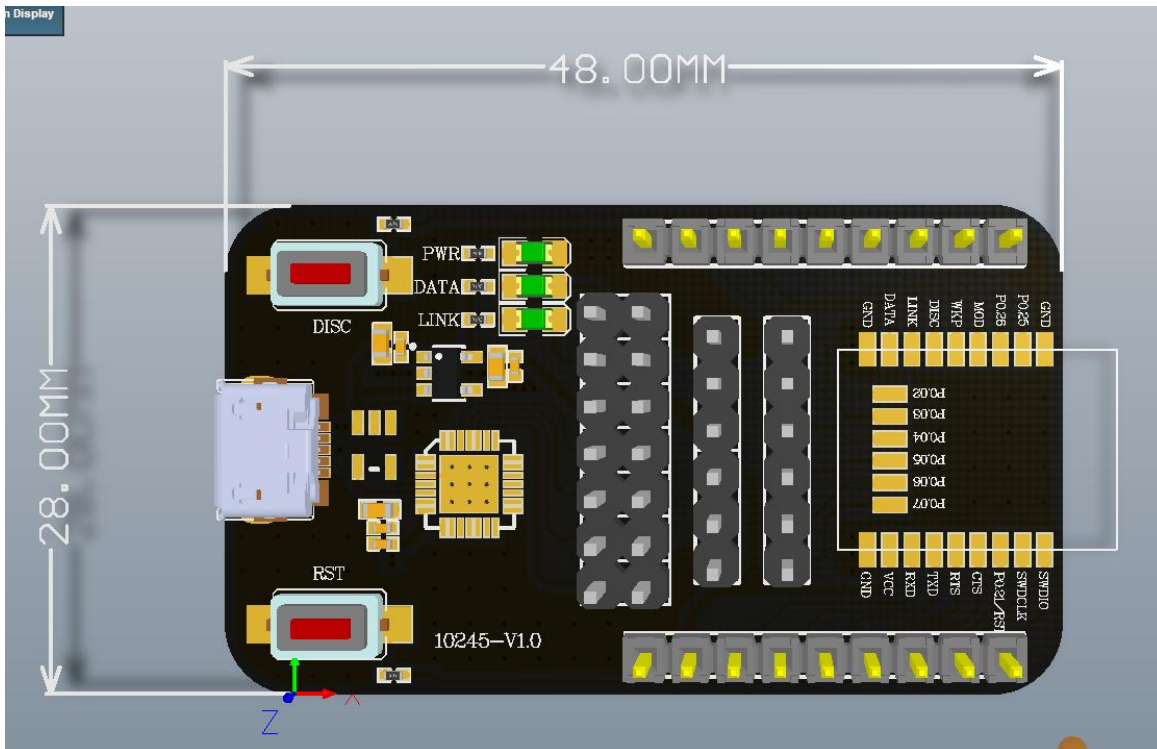
E104-BT5032A-TB 用户手册

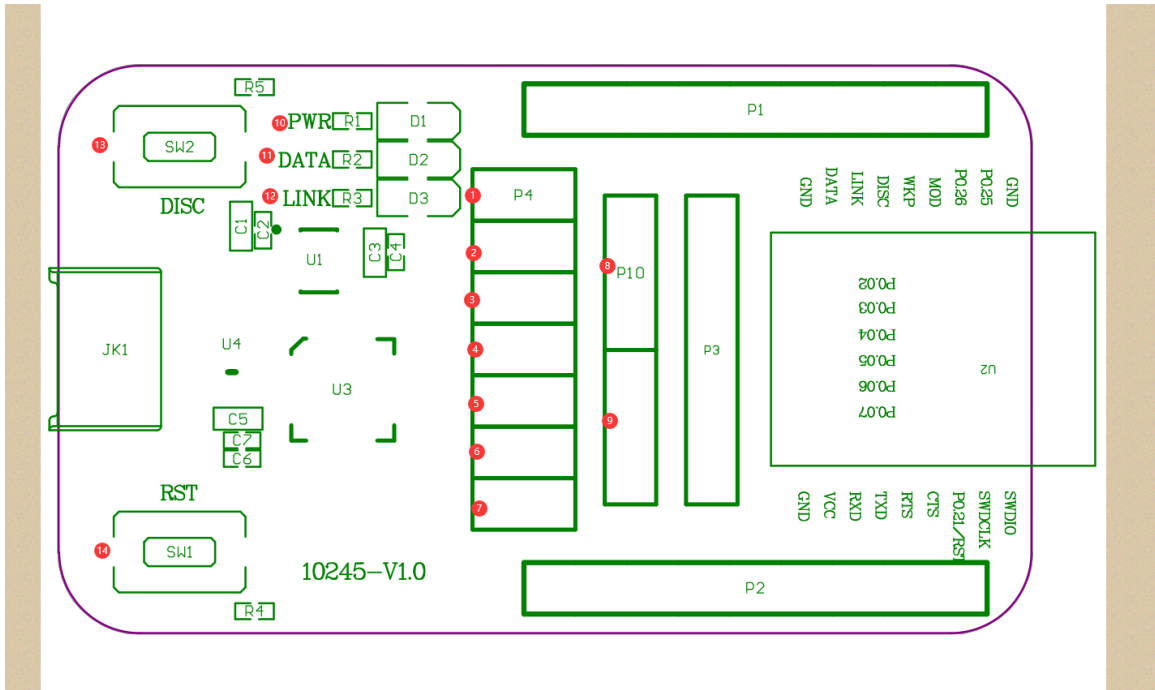
1、产品介绍



1. 用于测试和开发成都亿佰特 E104 系列无线模块（E104-BT5032A, E104-BT5010A），E104-BT5032A-TB已经预焊接E104-BT5032A，详细使用可以参照模块手册。
2. E104系列无线模块所有 IO都已引出。
3. 带CP2102串口芯片，可以进行串口通信开发。
4. 带USB接口，可以直接插上电脑使用。
5. 用户可自行接入外接电源和串口。
6. 工作稳定，易于开发。

2、使用说明





序号说明:

①	DATA跳线选择	②	LINK跳线选择
③	外接3.3V供电端口、电流测试点	④	串口RXD选择端口
⑤	串口TXD选择端口	⑥	流控CTS选择端口
⑦	流控RTS选择端口	⑧	WKP选择端口
⑨	MODE选择端口	⑩	电源指示灯
⑪	DATA指示灯，发数据时闪烁	⑫	LINK指示灯，模块连接指示灯
⑬	DISC按钮，断开所有连接	14	复位按钮

具体功能请参考模块手册使用。

3、驱动安装

此套件采用 CP2102 芯片作为USB转串口芯片，请自行下载以及安装驱动软件；安装完毕后可在设备管理器中识别出串口号。

4、技术支持

开发过程中，请积极联系我司技术支持，我们只对我司模块进行支持，不含单片机基本用法问题。



关于我们

销售热线：4000-330-990

技术支持：support@cdebyte.com

官方网站：www.ebyte.com

公司地址：四川省成都市高新西区西区大道199号B2栋2楼

 **成都亿佰特电子科技有限公司**
EBYTE Chengdu Ebyte Electronic Technology Co.,Ltd.