



EBYTE

成都亿佰特电子科技有限公司

Chengdu Ebyte Electronic Technology Co.,Ltd.

Wireless Modem

用户使用手册



本说明书可能会随着产品的改进而更新，请以最新版的说明书为准
成都亿佰特电子科技有限公司保留对本说明中所有内容的最终解释权及修改权

目录

目录.....	1
1. 产品介绍.....	2
1.1. 简介.....	2
1.2. 产品特点.....	2
1.3. 产品规格.....	2
2. 产品设计介绍.....	3
2.1. 标识定.....	4
2.2. 标识定.....	4
2.3. 连接方法.....	7
3. 网络基础功能介绍.....	8
3.1 IP 地址/子网掩码/网关.....	8
3.2 DNS 服务器地址.....	9
4. SOCKET 功能特性.....	9
4.1. TCP SERVER 模式特性.....	9
4.2. TCP CLIENT 模式特性.....	10
4.3. UDP SERVER 模式特性.....	10
4.4. UDP CLIENT 模式特性.....	11
5. 特殊功能.....	11
5.1. 短连接.....	11
5.2. 注册包机制.....	11
5.3. 心跳包机制.....	11
5.4. 超时重启.....	12
5.5. TCP 多连接功能.....	12
5.6. 清除缓存数据.....	12
5.7. LINK 和数据传输指示.....	12
5.8. KEEPALIVE 功能.....	12
5.9. MODBUS TCP 转 RTU 功能.....	12
5.10. 恢复出厂设置.....	13
6. 快速使用说明.....	13
6.1. 参数设置说明.....	13
6.2. SOCKET 使用说明.....	13
6.3. 特殊功能使用说明.....	19
7. 重要声明.....	20
8. 修订版本.....	20

1. 产品介绍

1.1. 简介

E810(4RS1E)是一款 RS422 & RS485 & RS232转以太网的四串口服务器，实现了RJ45网口与RS422、RS485、RS232之间的数据透明传输。设备搭载M3系列32位处理器，运行速率快，效率高。具备自适应网络速率。TCP Server、TCP Client、UDP Server、UDP Client 四种通信机制。E810(4RS1E)操作简单，用户可通过[web页面](#)对设备进行参数配置，轻松实现数据传输。

1.2. 产品特点

- 1、4路 485/232/422 和 RJ45 以太网的数据透明传输；
- 2、支持 modbus-RTU 转 modbus-TCP；
- 3、支持 AT 指令设置；
- 4、支持 web 网页配置；
- 5、硬件看门狗，具有高度的可靠性；
- 6、电源具有良好的过流、过压、防反接等功能；
- 7、宽电压输入 8V-28V,推荐使用 12V 或 24V。

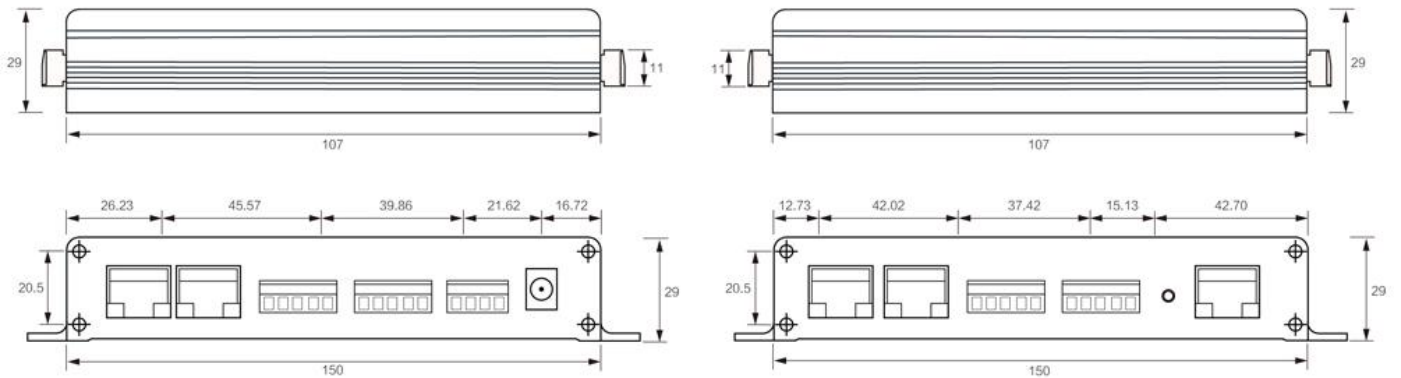
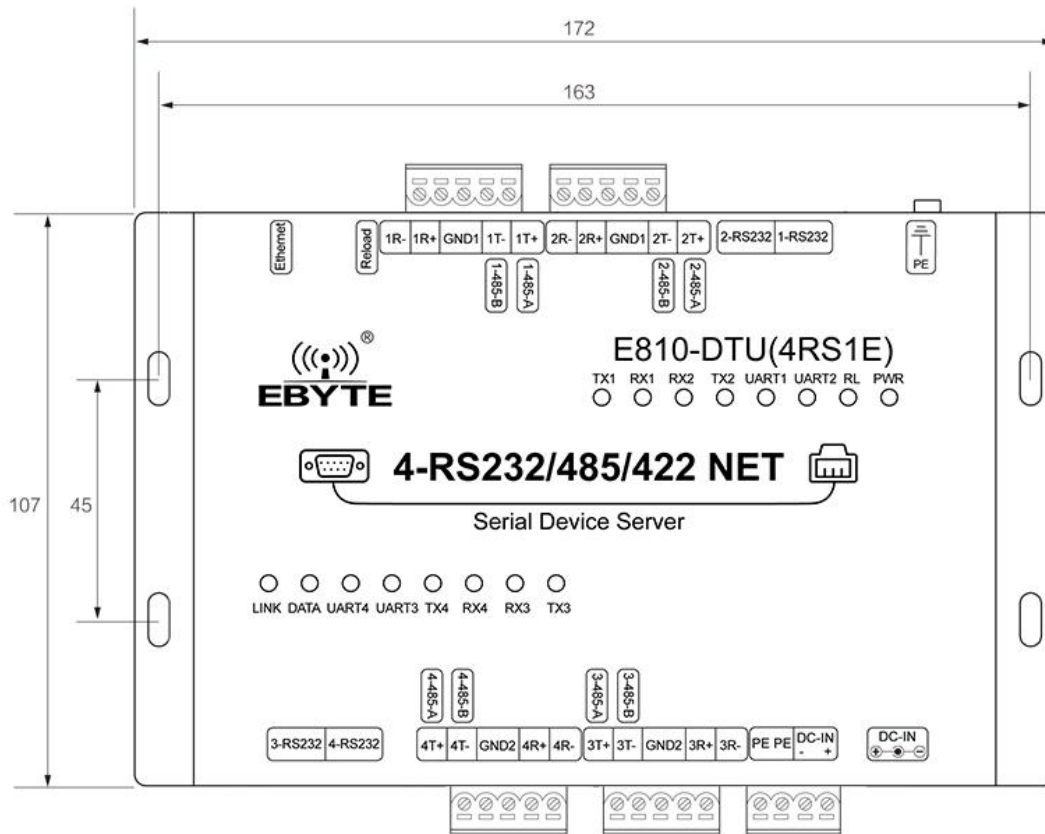
1.3. 产品规格

序号	产品规格、特性	描述
1	供电电压	8~28V DC，注意：高于 28V 会导致设备永久损坏，推荐 12V 或者 24V 供电
2	工作电流	180.7mA@12V (RS232) ， 176.8mA@12V (RS485) ， 173.8mA@12V (RS422)
3	工作方式	异步半双工或异步全双工
4	接口方式	RS232:网口型连接器,线序如下图介绍 RS485/RS422:1*5*3.81,压线方式 RJ45:网口
5	传输介质	网线/双绞线或屏蔽线
6	串口标准	RS232:1200~115200bps RS485/RS422:1200~460800 bps
7	网口规格	RJ45, 10/100Mbps
8	网络协议	IP、TCP/UDP、ARP、ICMP、IPV4
9	IP 获取方式	静态 IP、DHCP

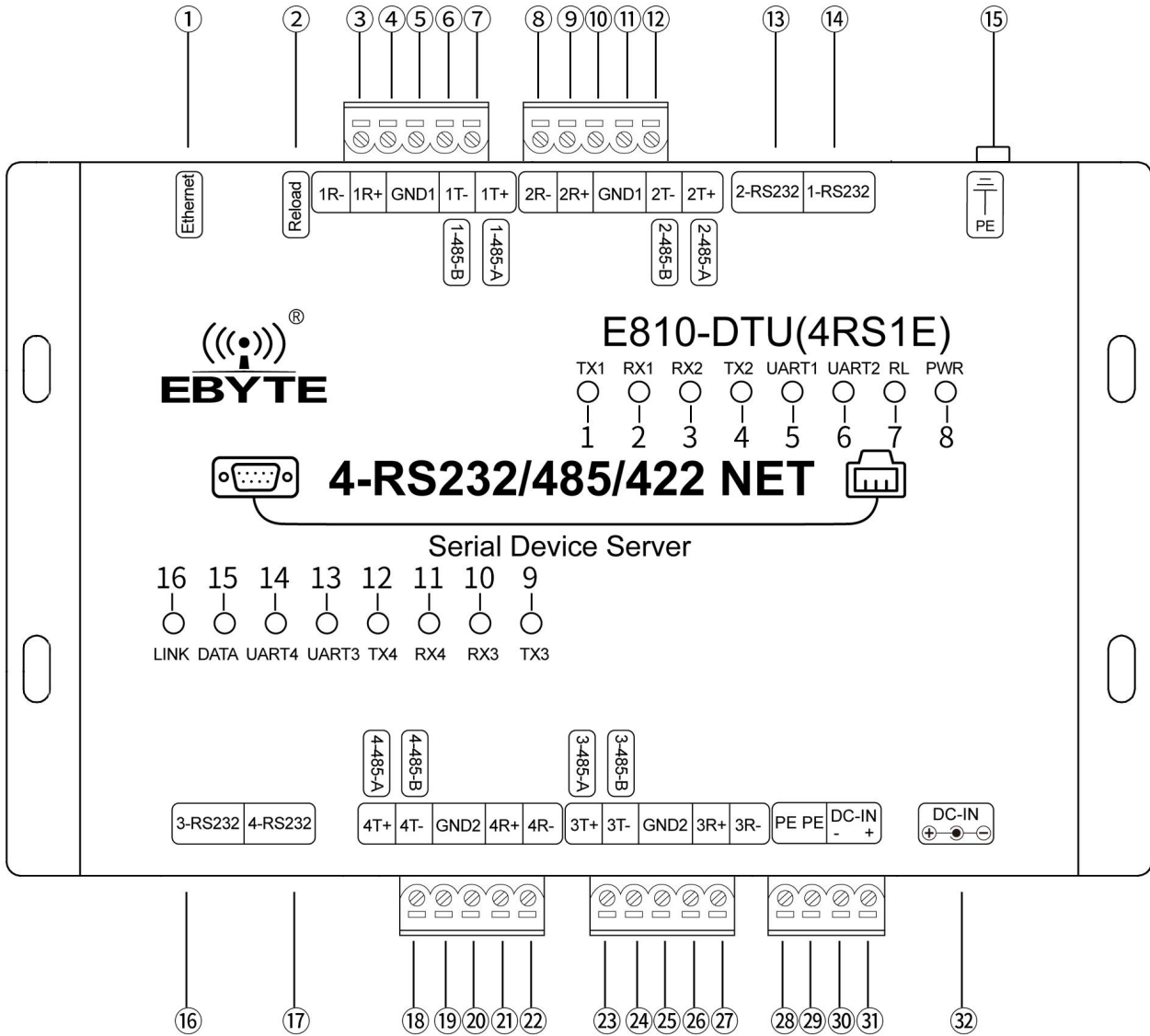
10	域名解析	支持
11	用户配置	Web 网页配置
12	简单透传方式	TCP Server 、TCP Client 、 UDP Server 、 UDP Client
13	TCP Server 连接	支持最多 4 路 TCP 连接
14	工作温度	-40 ~ +85°C, 工业级
15	工作湿度	10% ~ 90%, 相对湿度, 无冷凝
16	储存温度	-40 ~ +125°C, 工业级
17	平均重量	416g
18	尺寸大小	150*107*29

2. 产品设计介绍

2.1. 标识定（尺寸）



2.2. 标识定（接口及指示灯）



引脚序号	引脚名称	引脚用途
1	Ethernet	RJ45 网络接口
2	Reload	恢复出厂设置按键，长按 5~10s 有效
3	1R-	第 1 路串口 RS422 数据接收 (B-) 接口 (3.81mm 接线端子)
4	1R+	第 1 路串口 RS422 数据接收 (A+) (3.81mm 接线端子)
5	GND1	第 1、2 路信号参考地 (3.81mm 接线端子)
6	1T-(1-485-B)	第 1 路串口 RS485 数据接口 B 端/RS422 数据发送 (B-) 接口 (3.81mm 接线端子)
7	1T+(1-485-A)	第 1 路串口 RS485 数据接口 A 端/RS422 数据发送 (A+) 接口 (3.81mm 接线端子)
8	2R-	第 2 路串口 RS422 数据接收 (B-) 接口 (3.81mm 接线端子)
9	2R+	第 2 路串口 RS422 数据接收 (A+) (3.81mm 接线端子)
10	GND1	第 1、2 路信号参考地 (3.81mm 接线端子)
11	2T-(2-485-B)	第 2 路串口 RS485 数据接口 B 端/RS422 数据发送 (B-) 接口 (3.81mm 接线端子)
12	2T+(2-485-A)	第 2 路串口 RS485 数据接口 A 端/RS422 数据发送 (A+) 接口 (3.81mm 接线端子)
13	2-RS232	第 2 路 RS232 数据接口 (网口型连接器)
14	1-RS232	第 1 路 RS232 数据接口 (网口型连接器)
15	PE	接地螺丝柱，与大地连接
16	3-RS232	第 3 路 RS232 数据接口 (网口型连接器)

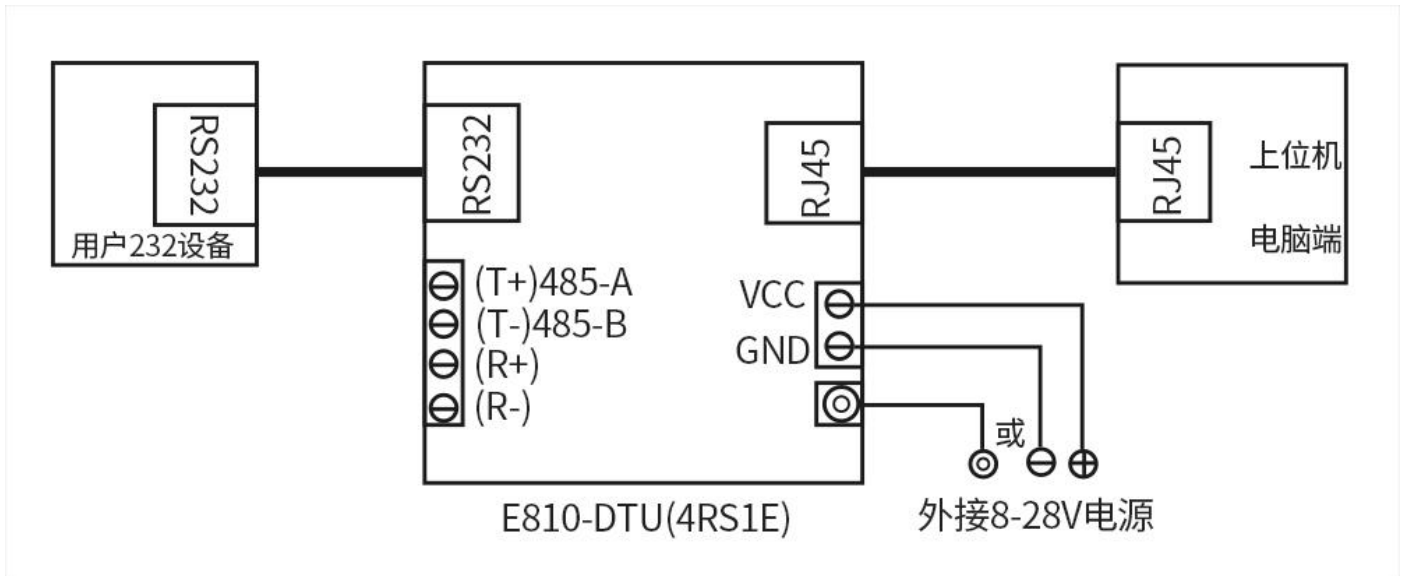
17	4-RS232	第 4 路 RS232 数据接口（网口型连接器）
18	4T+(4-485-A)	第 4 路串口 RS485 数据接口 A 端/RS422 数据发送（A+）接口（3.81mm 接线端子）
19	4T-(4-485-B)	第 4 路串口 RS485 数据接口 B 端/RS422 数据发送（B-）接口（3.81mm 接线端子）
20	GND2	第 3、4 路信号参考地（3.81mm 接线端子）
21	4R+	第 4 路串口 RS422 数据接收（A+）（3.81mm 接线端子）
22	4R-	第 4 路串口 RS422 数据接收（B-）接口（3.81mm 接线端子）
23	3T+(3-485-A)	第 3 路串口 RS485 数据接口 A 端/RS422 数据发送（A+）接口（3.81mm 接线端子）
24	3T-(3-485-B)	第 3 路串口 RS485 数据接口 B 端/RS422 数据发送（B-）接口（3.81mm 接线端子）
25	GND2	第 3、4 路信号参考地（3.81mm 接线端子）
26	3R+	第 3 路串口 RS422 数据接收（A+）（3.81mm 接线端子）
27	3R-	第 3 路串口 RS422 数据接收（B-）接口（3.81mm 接线端子）
28	PE	与大地连接（3.81mm 接线端子）
29	PE	与大地连接（3.81mm 接线端子）
30	DC-IN(-)	电源接线端子地（3.81mm 接线端子）
31	DC-IN(+)	电源接线端子正极，不可与电源插座同时供电（3.81mm 接线端子）
32	DC-IN	电源插座，不可与电源接线端子同时供电

LED 指示灯

1	TX1	第 1 路串口数据发送指示灯
2	RX1	第 1 路串口数据接收指示灯
3	RX2	第 2 路串口数据接收指示灯
4	TX2	第 2 路串口数据发送指示灯
5	UART1	第 1 路串口数据收发指示灯
6	UART2	第 2 路串口数据收发指示灯
7	RL	恢复出厂设置指示灯
8	PWR	电源指示灯
9	TX3	第 3 路串口数据发送指示灯
10	RX3	第 3 路串口数据接收指示灯
11	RX4	第 4 路串口数据接收指示灯
12	TX4	第 4 路串口数据发送指示灯
13	UART3	第 3 路串口数据收发指示灯
14	UART4	第 4 路串口数据收发指示灯
15	DATA	网络数据收发指示灯
16	LINK	网络连接指示灯

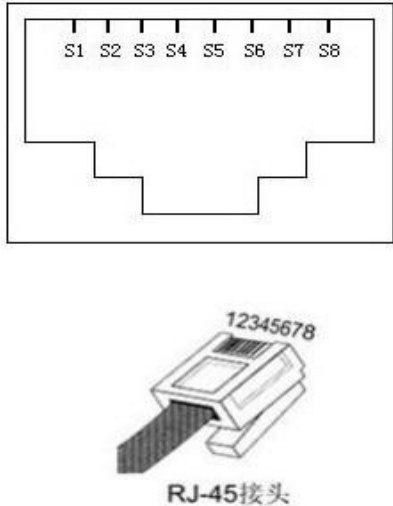
2.3. 连接方法

2.3.1. RS232 连接方法



注：网口型 232 接口接线顺序

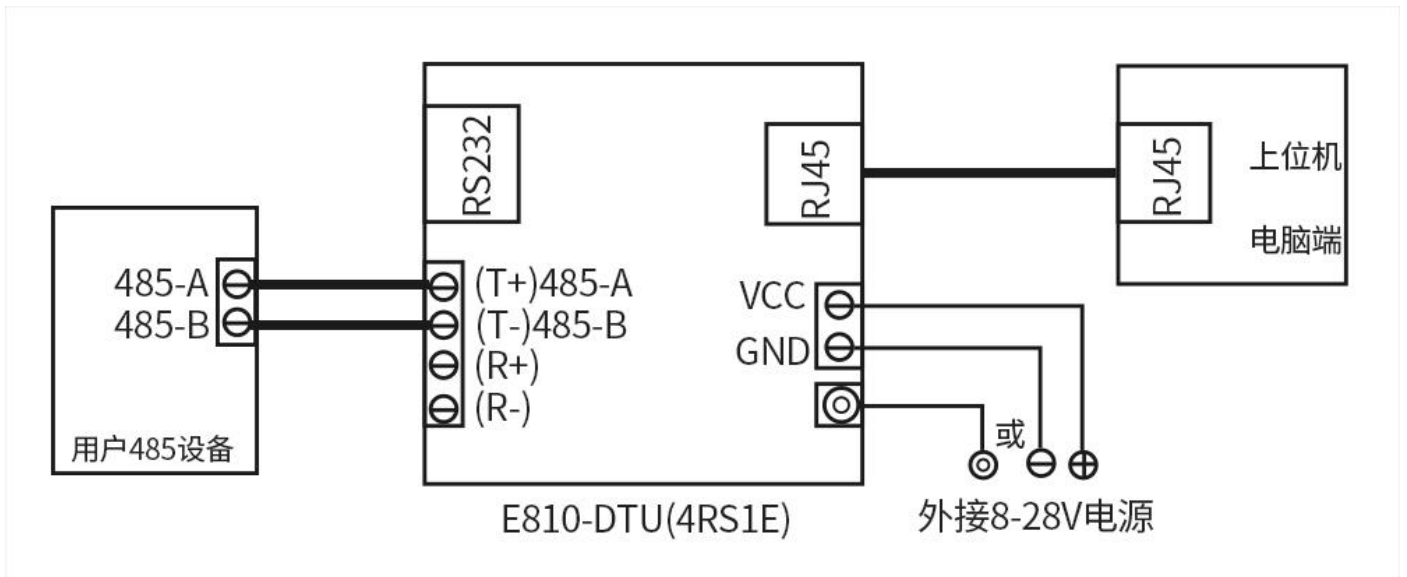
RJ45 水晶头线序说明：

端口号	线序说明
接以太网口 	S1: 橙白
	S2: 橙
	S3: 绿白
	S4: 蓝
	S5: 蓝白
	S6: 绿
	S7: 棕白
	S8: 棕

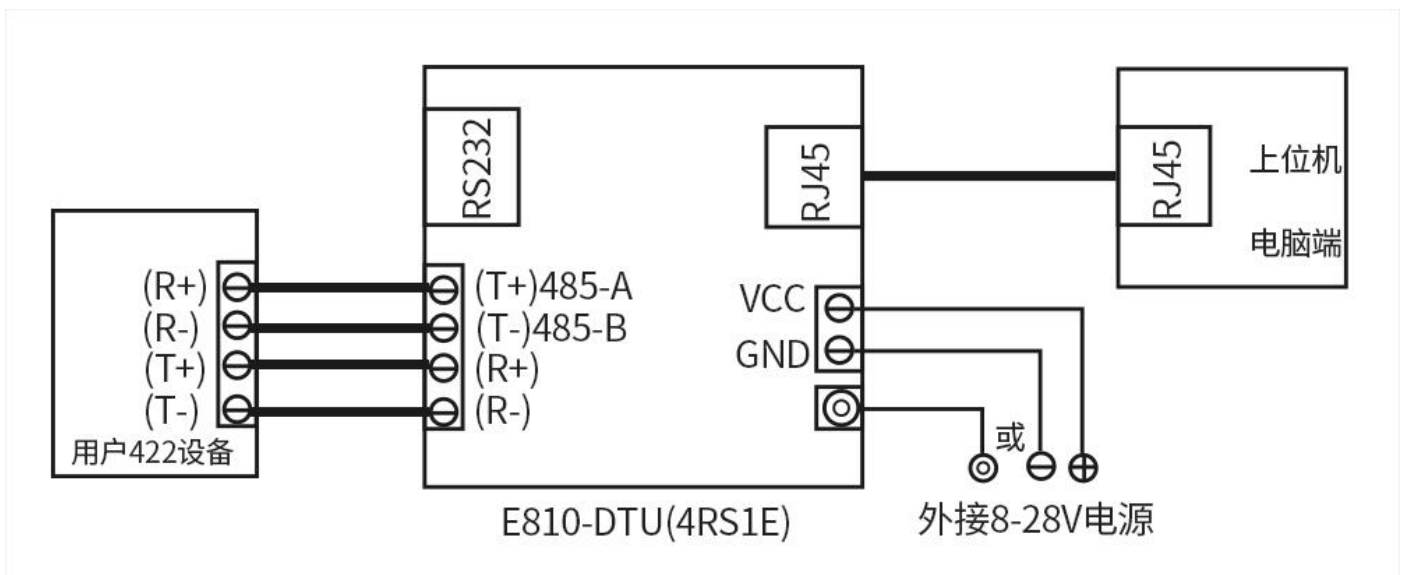
RJ45→RS232 接口：（RS232 水晶头线序）

RJ45 引脚	1	2	3	4	5	6	7	8
232 引脚	空	空	GND	TXD	RXD	空	空	空

2.3.2. RS485 连接方法



2.3.3. RS422 连接方法



注：作为全双工（RS422）或半双工（RS485）接线时，为了防止信号的反射和干扰，需在线路的终端接一个匹配电阻（参数为 120 欧姆 1/4W）！

3. 网络基础功能介绍

3.1 IP 地址/子网掩码/网关

1. IP 地址是 DTU 在局域网中的身份表示，在局域网中具有唯一性，因此不能与同局域网的其他设备重复。

E810(4RS1E) 的 IP 地址有静态 IP 和 DHCP 两种获取方式。

(1) 静态 IP

静态 IP 是需要用户手动设置，设置的过程中注意同时写入 IP、子网掩码和网关，静态 IP 适合于需要对 IP 和设备进行统计并且要一一对应的场景。

- 优点：接入无法自动分配 IP 地址的设备都能够通过全网段广播模式搜索到；
- 缺点：不同局域网内 IP 网段不同会导致不能进行正常的 TCP/UDP 通讯。

(2) DHCP

DHCP 主要作用是从网关主机动态的获得 IP 地址、Gateway 地址、DNS 服务器地址等信息，从而免去设置 IP 地址的繁琐步骤。适用于对 IP 没有什么要求，也不强求要 IP 跟 DTU 一一对应的场景。

- 优点：接入路由器等有 DHCP Server 的设备能够直接通讯，减少设置 IP 地址网关和子网掩码的烦恼
- 缺点：接入无 DHCP Serve 的网络，比如和电脑直连，E810(4RS1E)将无法正常工作。

2. 子网掩码主要用来确定 IP 地址的网络号和主机号，表明子网的数量，判断 DTU 是否在子网内的标志。子网掩码必须要设置，我们常用的 C 类子网掩码：255.255.255.0，网络号为前 24 位，主机号为后 8 位，子网个数为 255 个，DTUIP 在 255 个范围内，则认为 DTUIP 在此子网中。

3. 网关是指 DTU 当前 IP 地址所在网络的网络号。如果连接外网时接入路由器这类设备，则网关即为路由器 IP 地址，如果设置错误则不能正确接入外网，如果不接路由器这类设备，则不需要设置，默认即可。

3.2 DNS 服务器地址

DNS 服务器主要用来将域名转换成网络可识别的 IP 地址。DNS 服务器地址可设，能够在本地域名服务器不完善的情况下实现域名解析，用户也可以根据需求设置特定的 DNS 服务器的地址，E810(4RS1E)需要域名解析时就会向设定的 DNS 服务器提交解析请求。使用更加灵活可靠。

静态 IP 模式下，DNS 主服务器地址默认为 61.139.2.69，备用 DNS 服务器地址 192.168.4.1，在 DHCP 模式下，DNS 服务器地址为自动获取。DTU 支持域名服务器地址可以设置。

4. Socket 功能特性

E810(4RS1E) 的 Socket 工作模式共分为 TCP Client、TCP Server、UDP Client、UDP Server、四种，可通过 web 界面配置。

4.1. TCP Server 模式特性

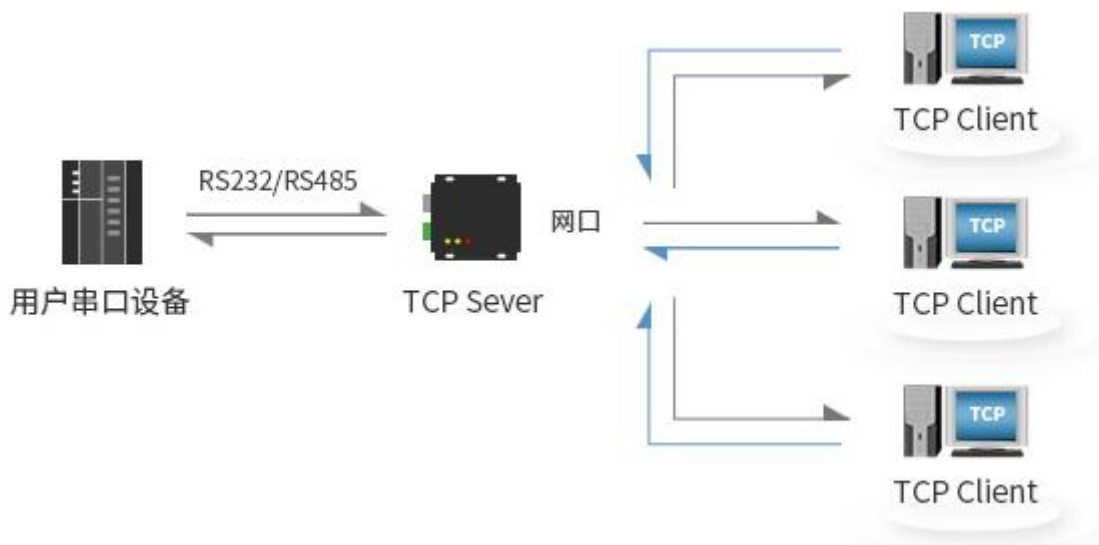


图 4-2 TCP Server

- (1) TCP Server 即 TCP 服务器。在 TCP Server 模式下，E810(4RS1E) 监听本机端口，有连接请求发来时接受并建立连接进行数据通信，当 E810(4RS1E) 串口收到数据后会同时将数据发送给所有与 E810(4RS1E) 建立连接的客户端设备。
- (2) 通常用于局域网内与 TCP 客户端的通信。适合于局域网内没有服务器并且有多台电脑或是手机向服务器请求数据的场景。同 TCP Client 一样有连接和断开的区别，以保证数据的可靠交换。
- (3) E810(4RS1E) 做 TCP Server 的情况下，最多可以接受 6 个 Client 连接，本地端口号为固定值，不可设置为 0。

4.2. TCP Client 模式特性

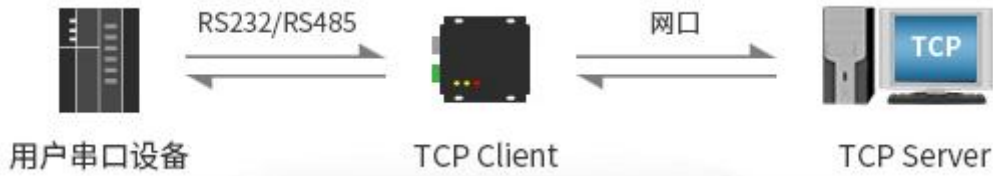


图 4-3 TCP Client

- (1) TCP Client 为 TCP 网络服务提供客户端连接。主动向服务器发起连接请求并建立连接，用于实现串口数据和服务器数据的交互。根据 TCP 协议的相关规定，TCP Client 是有连接和断开的区别，从而保证数据的可靠交换。通常用于设备与服务器之间的数据交互，是最常用的联网通信方式。
- (2) E810(4RS1E) 在 TCP Client 模式下尝试连接服务器并且本地端口为 0 时，每次都以随机的端口发起连接。
- (3) 本模式支持短连接功能。
- (4) 在同一局域网下，如果 E810(4RS1E) 设为静态 IP、请保持 E810(4RS1E) 的 IP 和网关在同一网段，并且正确设置网关 IP，否则将不能正常通信。

4.3. UDP Server 模式特性

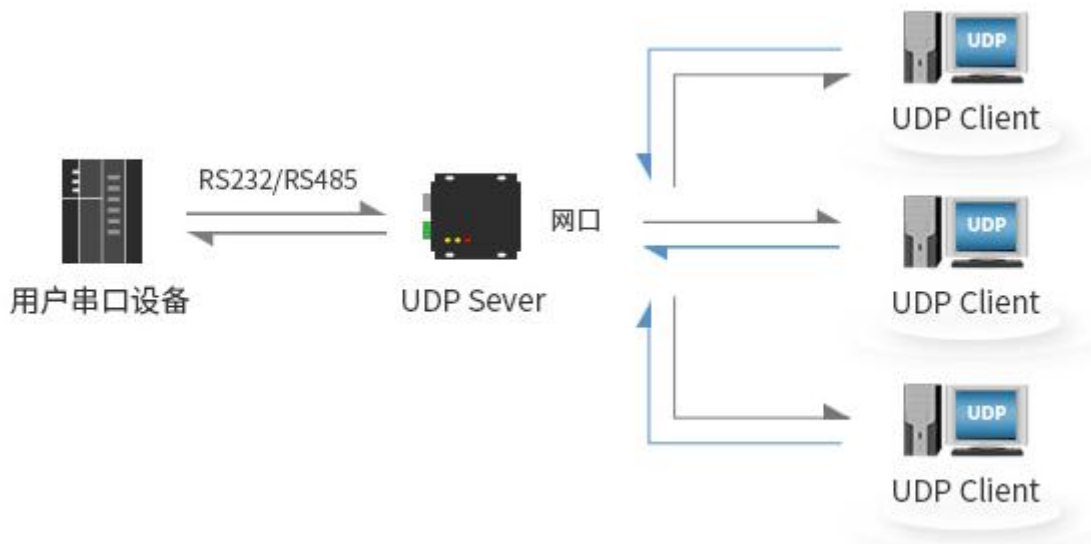


图 4-4 UDP Server

- (1) UDP Server 是指在普通 UDP 的基础上不验证来源 IP 地址，每收到一个 UDP 数据包后，都将目标 IP 改为数据来源 IP 和端口号，发送数据时，发给最近通讯的那个 IP 和端口号。
- (2) 该模式通常用于多个网络设备都需要跟 DTU 通信并且由于速度频率较快不想使用 TCP 的数据传输场景。

4.4. UDP Client 模式特性



图 4-5 UDP Client

(1) UDP Client 一种无连接的传输协议，提供面向事务的简单不可靠信息传送服务，没有连接的建立和断开，只需要制定 IP 和端口即可将数据发向对方。通常用于对丢包率没有要求，数据包小且发送频率较快，并且数据要传向指定的 IP 的数据传输场景。

(2) UDP Client 模式下，E810(4RS1E) 只会与目标 IP 的目标端口通讯，如果数据不是来自这个通道，则数据不会被 E810(4RS1E) 接收。

(3) UDP Client 模式下，目标地址设置为 255.255.255.255，则可以达到 UDP 全网段广播的效果，同时也可以接收广播数据，E810(4RS1E)DTU 支持支持网段内的广播，比如 xxx.xxx.xxx.255 的广播方式。

5. 特殊功能

5.1. 短连接

TCP 短连接的使用主要是为了节省服务器资源，一般应用于多点对一点的场景。使用短连接，可以保证存在的连接都是有用的连接，不需要额外的控制手段进行筛选。

TCP 短连接功能应用于 TCP Client 模式下，开启短连接功能后，发送信息，如果在设定的时间内串口或网口再无数据接收，将会自动断开连接。短连接功能默认关闭，断开时间可在功能开启后设置，设置范围为 2~255S。

5.2. 注册包机制

在网络透传模式下，用户可以选择让 DTU 向服务器发送注册包。注册包是为了让服务器能够识别数据来源设备，或作为获取服务器功能授权的密码。

E810(4RS1E) 有 4 种注册包机制：

- 连接时发送 MAC：在建立连接的时候 DTU 会向设备发送一次 DTU 本身的 MAC 地址
- 连接时发送自定义数据：在建立连接的时候 DTU 会向设备发送一次用户自定义的数据
- 每包数据发送 MAC：DTU 发送的每帧数据前加上 DTU 的 MAC 地址
- 每包数据发送自定义数据：DTU 发送的每帧数据前会加上用户自定义的数据

建立连接发送注册包主要应用于连接需要注册的服务器。数据携带注册包是指在发送数据在数据最前端接入注册包，主要用于协议传输。用户自定义数据包默认为 16 进制数据（ASCII 码可选），最大包长为 40 字节。

5.3. 心跳包机制

在网络透传模式下，用户可以选择让 E810(4RS1E) 发送心跳包。心跳包可以向网络服务器端发送，也可以向串口设备端发送，不可同时运行。

网络心跳包：向网络端发送心跳包，在设置的心跳发送周期下 DTU 向网络服务器发送心跳包数据来保持与网络服务器的连接，仅在 TCP Client 和 UDP Client 模式下生效。

串口数据包：在设置的心跳发送周期下 DTU 向串口端发送心跳包数据，用户在串口端收到心跳数据后可以做相应处理。

在服务器向设备发送固定查询指令的应用中，为了减少通信流量，用户可以选择，向串口设备端发送心跳包（查询指令），来代替从服务器发送查询指令。

用户自定义数据包默认为 16 进制数据（ASCII 码可选），E810(4RS1E)DTU 支持自定义心跳包内容最长 40 字节。

5.4. 超时重启

超时重启（无数据重启）功能主要用于保证 E810(4RS1E)长期稳定工作，当网口长时间接收不到数据，或者网络长时间未接收到数据时，E810(4RS1E)将在超出设定时间后重启，从而避免异常情况对通信造成影响。该功能的正常工作时间设置为 60~65535S，默认值为 300S。设置时间小于 60S 时，默认置零，即关闭该功能。

5.5. TCP 多连接功能

TCP 多连接功能主要是解决 TCP Sever 模式下，用户有多个客户端连接 E810(4RS1E)并同时收发数据。E810(4RS1E)作为 TCP Server 时，最多可以同时建立 6 个连接。TCP Server 会同时向连接上的多个（不超过 6）TCP Client 发送数据。当建立的连接数超过 6 个后，最开始建立的旧连接会主动断掉，即踢掉旧的连接。

5.6. 清除缓存数据

当 TCP 连接未建立时，串口接收的数据将会被放在缓存区，E810(4RS1E)串口接收缓存是 400byte，当 TCP 连接建立后，串口缓存数据可以根据客户需求设置是否清理。

5.7. Link 和数据传输指示

Link 指示 DTU 的网络连接状态，在 TCP 模式下，网络未连接时，Link 熄灭，当建立连接后，Link 常亮。在 UDP 模式下 Link 指示灯常亮。

另外一个为数据传输指示，显示 DTU 的串口端数据的传输状态，当串口上无数据传输时，数据传输指示灯熄灭，当串口上有数据传输时，闪烁指示其周期为 60ms，指示灯亮 10ms，如下图所示。（补充图片）

5.8. KeepAlive 功能

Keep-Alive 是 TCP 连接中检测死连接的机制。在用户没有发送任何数据的情况下，TCP 链路上会周期性的发送“Keep-Alive”信息，来维护空闲链路，避免了死连接消耗不必要的系统资源。此设置在 TCP 下有效，用户可自定义 Keep-Alive 开关以及其他参数。keepalive 参数介绍：

time: TCP 链接在多少秒之后没有数据报文传输启动探测报文；
intv: 前一个探测报文和后一个探测报文之间的时间间隔；
probes: 最大探测失败次数，当探测失败到该次数时，TCP 连接将断开。

5.9. Modbus TCP 转 RTU 功能

设备支持 Modbus RTU 与 Modbus TCP 相互转换功能。开启功能后，设备接收到数，会检测数据是否满足 Modbus RTU（Modbus TCP）协议需求。待校验成功之后，会将 Modbus RTU 数据转换为 Modbus TCP，将 Modbus TCP 数据转换为 Modbus RTU 数据。

5.10. 恢复出厂设置

DTU 恢复出厂设置有软件恢复出厂设置和硬件恢复出厂设置两种方式：1 在硬件恢复出厂设置方式中，按下 Restore 按键 5s ~15s，；
2 通过 web 界面进行恢复出厂设置。

6. 快速使用说明

6.1. 参数设置说明

DTU 使用 web 界面的方式进行配置，在浏览器输入 192.168.4.101 进行配置界面即可。

6.2. Socket 使用说明

使用前准备：

1、将 PC 机（电脑）的 IP 地址设为与 E810(4RS1E)DTU 同网段，子网掩码相同，例如 PC 端 IP 为 192.168.4.100，DTUIP 为 192.168.4.101；

PC 端配置：

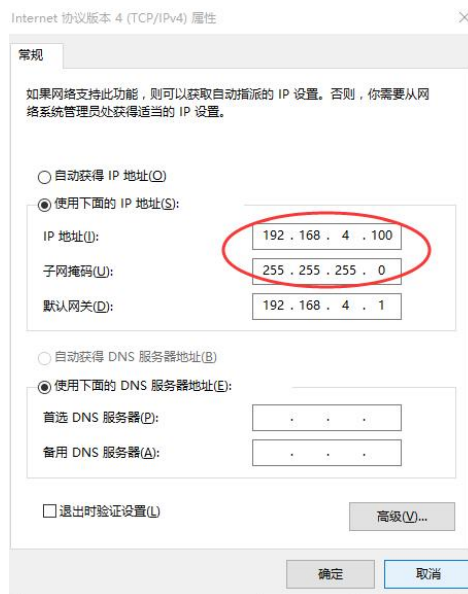


图 6-1

DTU 配置：

当前状态	参数	帮助提示
本机IP设置	IP地址获取方式: <input type="text" value="STATIC IP"/>	<ul style="list-style-type: none"> IP地址获取方式: STATIC IP表示使用静态的IP地址; DHCP表示动态获取IP地址,子网掩码,网关等 本机IP地址: 模块自身的IP地址 子网掩码: 用来划分子网范围大小(一般是255.255.255.0) 网关地址: 访问外网的必经之路(一般填路由器的IP地址)
参数设置	本机IP: <input type="text" value="192"/> . <input type="text" value="168"/> . <input type="text" value="4"/> . <input type="text" value="101"/>	
高级设置	子网掩码: <input type="text" value="255"/> . <input type="text" value="255"/> . <input type="text" value="255"/> . <input type="text" value="0"/>	
模块管理	网关地址: <input type="text" value="192"/> . <input type="text" value="168"/> . <input type="text" value="0"/> . <input type="text" value="1"/>	
	DNS 服务器: <input type="text" value="192"/> . <input type="text" value="168"/> . <input type="text" value="0"/> . <input type="text" value="1"/>	
	备用 DNS 服务器: <input type="text" value="192"/> . <input type="text" value="168"/> . <input type="text" value="4"/> . <input type="text" value="1"/>	
<input type="button" value="保存设置"/> <input type="button" value="不保存设置"/>		

图 6-2

6.2.1. TCP Server 使用说明

(1) 我们以单路串口, 串口 1 作为 TCP Server 为例。用网线将 E810(4RS1E)和 PC 机连接起来, 打开网络配置界面, 按照下图进行参数设置, 并保存。



图 6-3 参数设置

(2) 打开串口调试助手和网络调试助手，将串口助手的参数设置和 DTU 刚才设置的参数一致，打开串口，将网络调试助手协议类型设置成 TCP Client，网络调试助手的服务器 IP 地址设置成 DTU 的 IP 地址，网络调试助手的服务器端口设置成 DTU 的本地端口，点击连接。

(3) 在串口调试助手发送区中输入一串数据点击发送，可以看到网络助手收到了串口发送区中同样的数据，在网络调试助手发送区中输入一串数据，串口助手也收到了网络发送区中同样的数据，实现了双向透传。

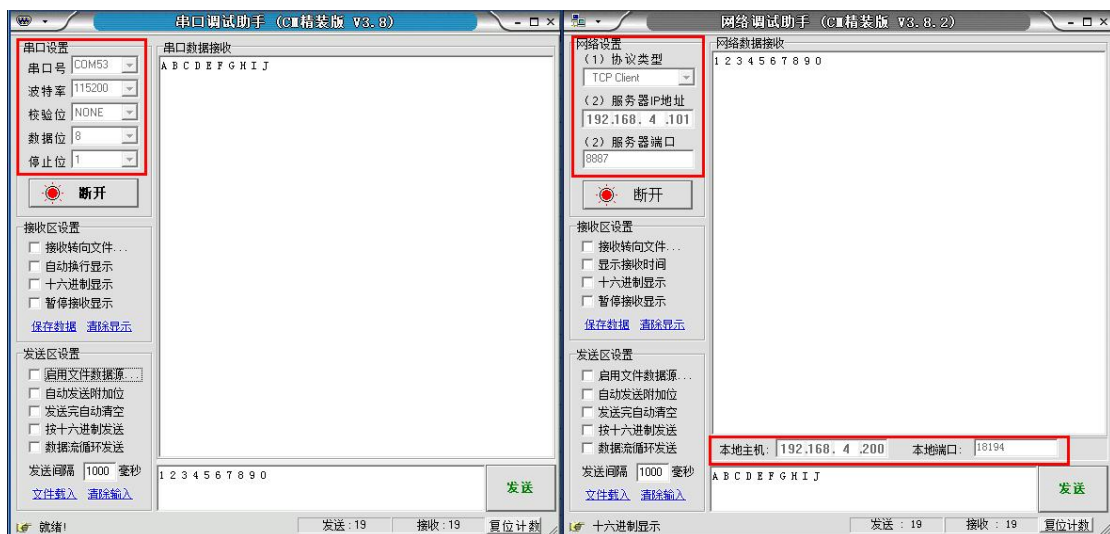


图 6-4 数据透传

6.2.2. TCP Client 使用说明

(1) 同样的我们以单路串口，串口 1 作为 TCP Client 为例。用网线将 E810(4RS1E)和 PC 机连接起来，打开网络配置界面，按照



图 6-5 参数设置

(2) 打开串口调试助手和网络调试助手，将串口助手的参数设置和DTU刚才设置的参数一致，打开串口，将网络调试助手协议类型设置成TCP Server，网络调试助手的本地IP地址设置成DTU的目的IP地址，网络调试助手的本地端口设置成和DTU的目的端口，点击连接。

(3) 在串口调试助手发送区中输入一串数据点击发送，可以看到网络助手收到了串口发送区中同样的数据，在网络调试助手发送区中输入一串数据，串口助手也收到了网络发送区中同样的数据，实现了双向透传。

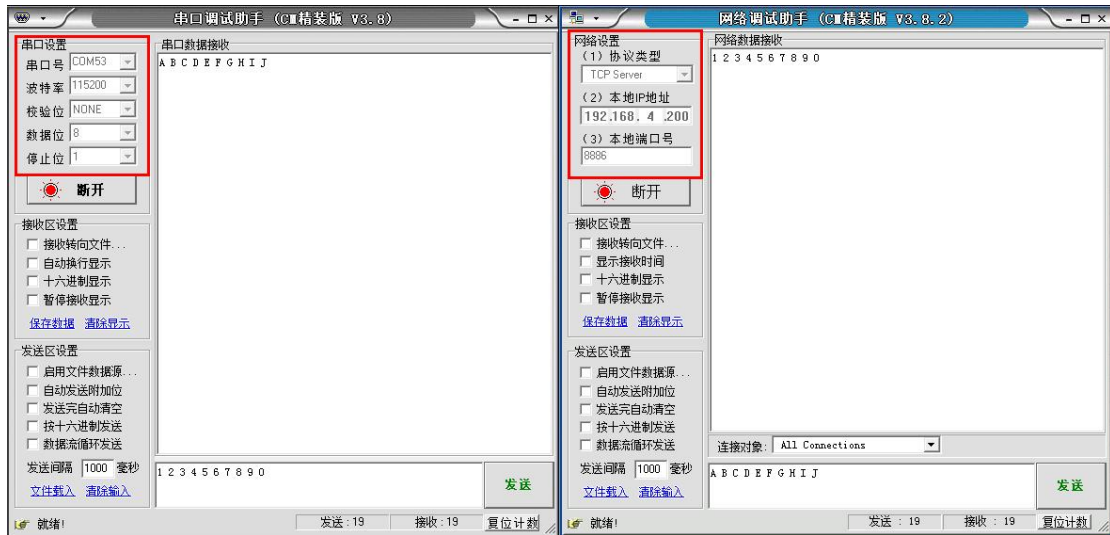


图 6-6 数据透传

6.2.3. UDP Server 使用说明

(1)同样的我们以单路串口，串口 1 作为 UDP Server 为例。用网线将 E810(4RS1E)和 PC 机连接起来，打开网络配置界面，按照下图进行参数设置，并保存。

English



亿佰特物联网
-www.ebyte.com-

物联网应用专家

当前状态		
本机IP设置		
参数设置	<div style="text-align: center; background-color: #0070C0; color: white; padding: 5px;">参数</div> <p>串口选择: <input type="text" value="串口1"/></p> <p>波特率: <input type="text" value="115200"/> (300~3000000)bps</p> <p>校验位: <input type="text" value="None"/></p> <p>停止位: <input type="text" value="1"/> bit</p> <p>串口打包长度: <input type="text" value="20"/> (4 ~ 255)chars</p> <p>Modbus转Tcp开关: <input type="text" value="OFF"/></p>	
高级设置	<div style="text-align: center; background-color: #0070C0; color: white; padding: 5px;">Socket 参数</div> <p>工作方式: <input type="text" value="UDP Server"/></p> <p>本地/远程端口: <input type="text" value="8887"/> <input type="text" value="10"/> (0~65535)</p>	
模块管理	<input type="button" value="保存设置"/> <input type="button" value="不保存设置"/>	<div style="text-align: center; background-color: #0070C0; color: white; padding: 5px;">帮助提示</div> <ul style="list-style-type: none"> 本地端口 1~65535. 当模块做TCP Client时, 本地端口为0表示使用随机的本地端口 远程端口 1~65535 打包时间/长度 默认10/1000, 设置为0/0时, 使用自动打包机制; 也可以设置为非0值

Copyright © Chengdu Ebyte Electronic Technology Co., Ltd. All Right Reserved
官网: www.ebyte.com

图 6-7 参数设置

(2) 打开串口调试助手和网络调试助手，将串口助手的参数设置和DTU 刚才设置的参数一致，打开串口，将网络调试助手协议类型设置成 UDP，网络调试助手的本地 IP 地址设置成 PC 机的本地 IP 地址，网络调试助手的本地端口设为 8700，点击连接。

(3) 在串口调试助手发送区中输入一串数据点击发送，可以看到网络助手收到了串口发送区中同样的数据，在网络调试助手发送区中输入一串数据，串口助手也收到了网络发送区中同样的数据，实现了双向透传。

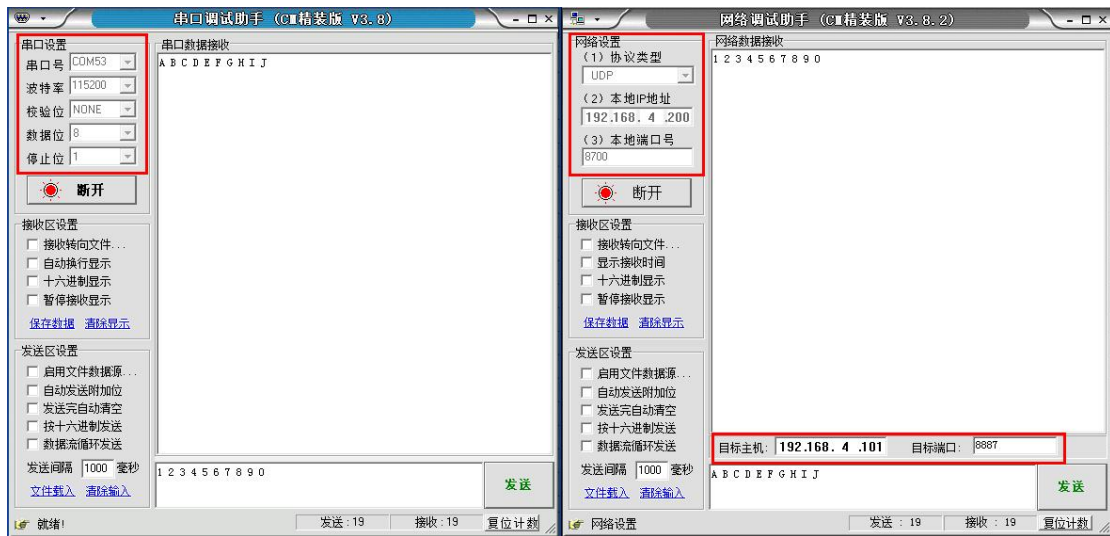


图 6-10 数据透传

6.2.4. UDP Client 使用说明

(1)同样的我们以单路串口，串口 1 作为 UDP Server 为例。用网线将 E810(4RS1E)和 PC 机连接起来，打开网络配置界面，按照下图进行参数设置，并保存。



图 6-11 参数设置

- (1) 打开串口调试助手和网络调试助手，将串口助手的参数设置和 DTU 刚才设置的参数一致，打开串口，将网络调试助手协议类型设置成 UDP，网络调试助手的本地 IP 地址设置成 DTU 的目标 IP 地址，网络调试助手的本地端口设为 DTU 的目标端口，点击连接。
- (2) 在串口调试助手发送区中输入一串数据点击发送，可以看到网络助手收到了串口发送区中同样的数据，在网络调试助手发送区中输入一串数据，串口助手也收到了网络发送区中同样的数据，实现了双向透传。

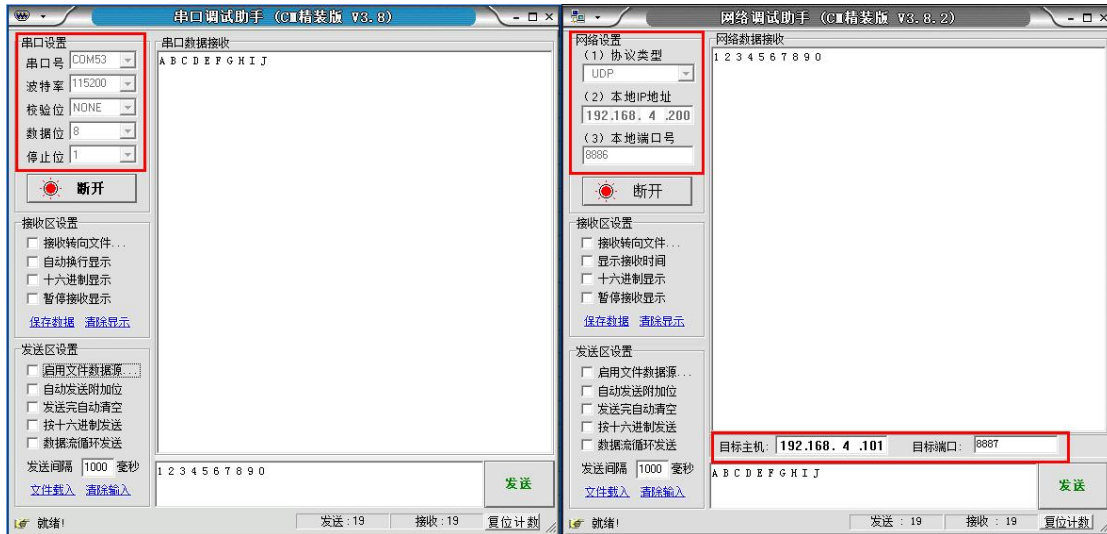


图 6-13 数据透传

6.3. 特殊功能使用说明

6.3.1. 短连接使用说明

TCP 短连接功能应用于 TCP Client 模式下，开启短连接功能后，如果在设定时间内串口或网口再无数据接收，将会自动断开连接。短连接功能默认关闭，断开时间可在功能开启后设置，设置范围为 2~255s，直接输入即可。

6.3.2. 注册包使用说明

E810(4RS1E)有四种注册包机制，分别为连接时发送 MAC，连接时发送自定义数据，每包数据发送 MAC，每包数据发送自定义数据，自定义数据默认为 16 进制数据 (ascii 可选)，注册包默认关闭，需要使用时打开网络配置软件配置即可，自定义数据直接输入即可。

6.3.3. 心跳包使用说明

心跳包用来保证连接的可靠性，E810(4RS1E)支持两种心跳包，分别是网络心跳包，串口心跳包，设定心跳包类型后还需要设定心跳周期和自定义心跳包数据。

6.3.4. 超时重启使用说明

超时重启是在网口长时间没有收到数据时，DTU 超出设定的时间后就自动重启，来避免通信异常，重启时间可设置为 60~65535s。超时重启默认 300s。

6.3.5. 清除缓存使用说明

当 TCP 未建立时，串口收到的数据存在缓冲区中，用户可以根据需求设置清除缓冲，清除缓存默认关闭。

7. 重要声明

- 亿佰特保留对本说明书中所有内容的最终解释权及修改权。
- 由于随着产品的硬件及软件的不断改进，本说明书可能会有所更改，恕不另行告知，最终应以最新版的说明书为准。
- 使用本产品的用户需到官方网站关注产品动态，以便用户及时获取到本产品的最新信息。

8. 修订版本

版本	修订日期	修订说明	维护人
2.0	2025-05-06	版本修改	Blue



关于我们

销售热线：4000-330-990

技术支持：support@cdebyte.com

官方网站：www.ebyte.com

公司地址：四川省成都市高新西区西区大道 199 号 B5 栋

 **成都亿佰特电子科技有限公司**
EBYTE Chengdu Ebyte Electronic Technology Co.,Ltd.