



EBYTE

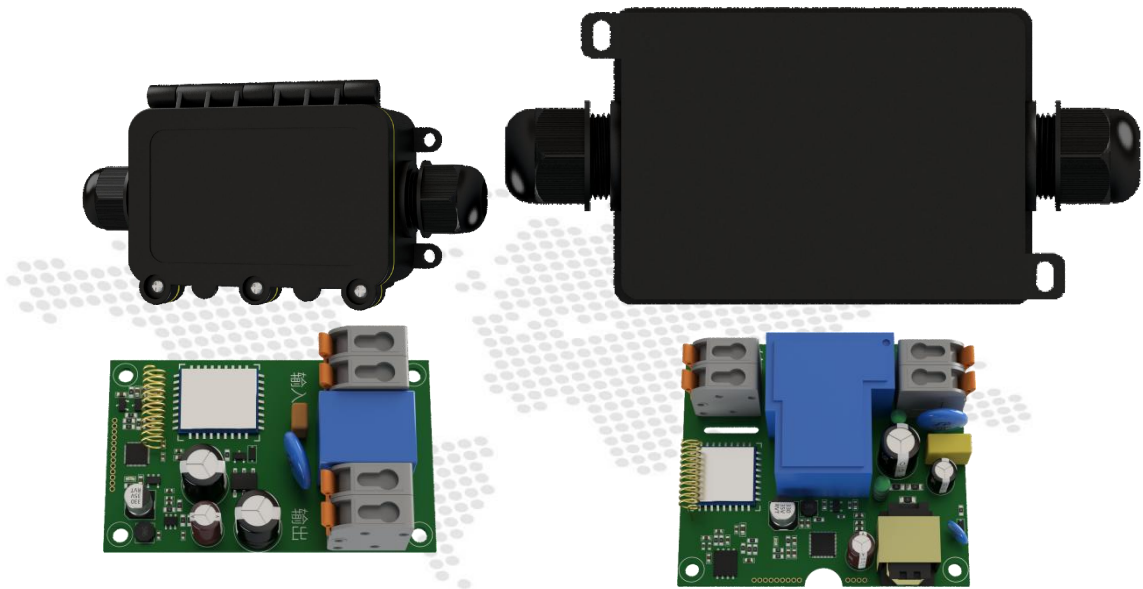
成都亿佰特电子科技有限公司

Chengdu Ebyte Electronic Technology Co.,Ltd.

Wireless Modem

用户使用手册

4G 手机遥控开关
防水小程序控制系列



本说明书可能会随着产品的改进而更新，请以最新版的说明书为准
成都亿佰特电子科技有限公司保留对本说明中所有内容的最终解释权及修改权

目录

免责声明和版权公告	1
第一章 概述	1
1.1 简介	1
1.2 功能特点	1
1.3 应用场景	2
第二章 规格参数	3
2.1 产品参数	3
第三章 产品说明	3
3.1 产品外部说明	3
3.2 机械尺寸	4
第四章 基本操作	6
4.1 快速使用说明	6
4.2 产品设置相关说明	8
4.3 定时	9
4.4 倒计时	10
第六章 重要声明	11
修订历史	11
关于我们	11

免责声明和版权公告

本文中的信息，包括供参考的 URL 地址，如有变更，恕不另行通知。文档“按现状”提供，不负任何担保责任，包括对适销性、适用于特定用途或非侵权性的任何担保，和任何提案、规格或样品在他处提到的任何担保。本文档不负任何责任，包括使用本文档内信息产生的侵犯任何专利权行为的责任。本文档在此未以禁止反言或其他方式授予任何知识产权使用许可，不管是明示许可还是暗示许可。

文中所得测试数据均为亿佰特实验室测试所得，实际结果可能略有差异。

文中提到的所有商标名称、商标和注册商标均属其各自所有者的财产，特此声明。

最终解释权归成都亿佰特电子科技有限公司所有。

注意：

由于产品版本升级或其他原因，本手册内容有可能变更。亿佰特电子科技有限公司保留在没有任何通知或者提示的情况下对本手册的内容进行修改的权利。本手册仅作为使用指导，成都亿佰特电子科技有限公司尽全力在本手册中提供准确的信息，但是成都亿佰特电子科技有限公司并不确保手册内容完全没有错误，本手册中的所有陈述、信息和建议也不构成任何明示或暗示的担保。

第一章 概述

1.1 简介

亿佰特公司研发生产的 4G 手机遥控开关，支持微信小程序远程控制开关输出，可在手机上实时显示开关状态。具有低延迟、反应快、操作简单、控制稳定等优良特性。支持 AC 85~265V 工作电压，最大支持 30A 电流。搭配防水盒可以支持 IP68 防护等级

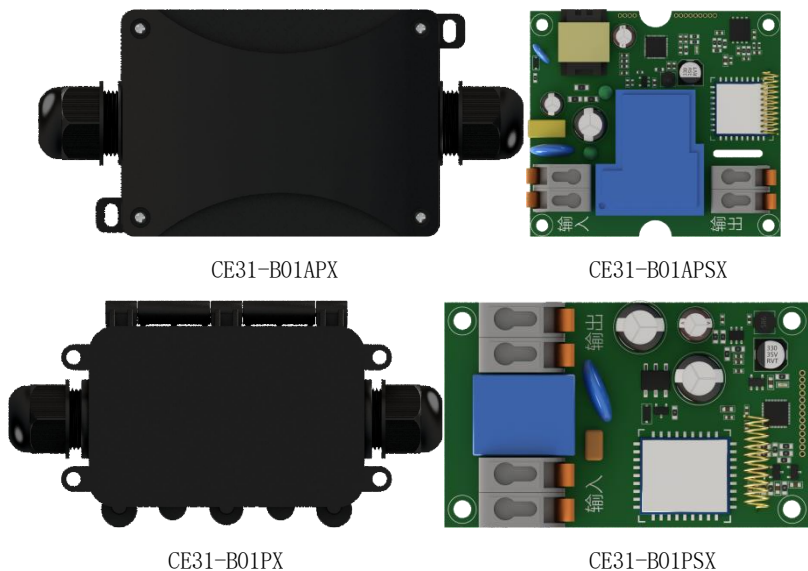
型号区分：

CE31-B01APX 30A 湿接点输出（直接输出 220V），带防水外壳

CE31-B01APSX 30A 湿接点输出（直接输出 220V），裸板

CE31-B01PX 10A 干接点输出，带防水外壳

CE31-B01PSX 10A 干接点输出，裸板



10A 版本推荐接线接线：1 平方铜线

30A 版本推荐接线接线：4 平方铜线

10A 版本推荐 2 芯 5~9mm 外径线缆

30A 版本推荐 2 芯 9~12mm 外径线缆

1.2 功能特点

- 采用 4G 网络、反应快、低延迟；
- 支持远程控制，距离不受限制；
- 小程序扫码使用，操作简单，便捷；
- 自带流量卡，终身免费使用；
- 支持自锁/点动；
- 支持分享功能，实现多人控制，管理员可以撤销分享；
- 支持本地定时、云端定时、循环定时、日出日落功能；

1.3 应用场景

- 智能楼宇；
- 智能家居；
- 大棚养殖
- 工业控制；
- 智慧城市；
- 农业灌溉。

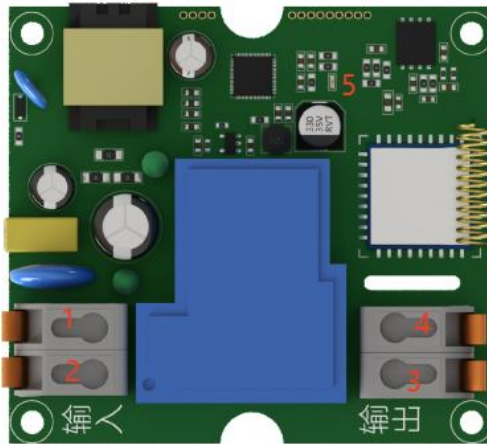
第二章 规格参数

2.1 产品参数

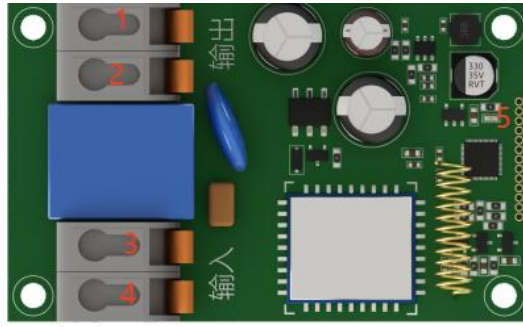
主要参数	描述	备注
工作电压	AC 85~265V	AC 85~265V
输出路数	一路	-
输出方式	CE31-B01APX 30A 湿接点输出（直接输出 220V） CE31-B01APSX 30A 湿接点输出（直接输出 220V） CE31-B01PX 10A 干接点输出（通断信号） CE31-B01PSX 10A 干接点输出（通断信号）	-
控制方式	手机小程序/本地按键	-
控制距离	4G 不限制距离	有网络条件下
网络制式	4G	内置移动流量卡
安装方式	导轨安装	-

第三章 产品说明

3.1 产品外部说明

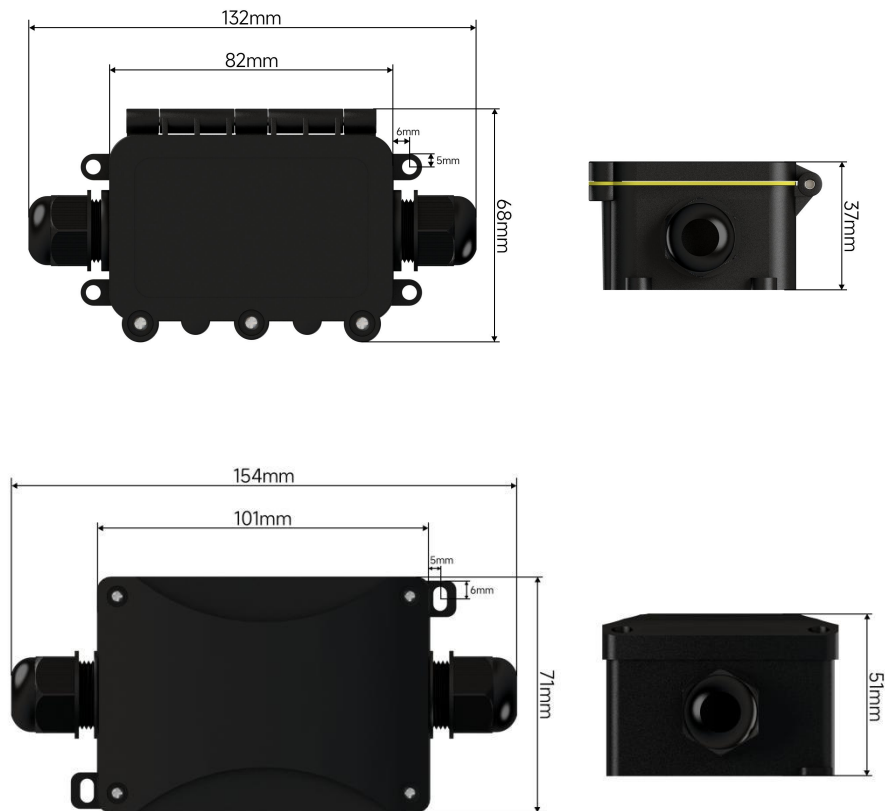


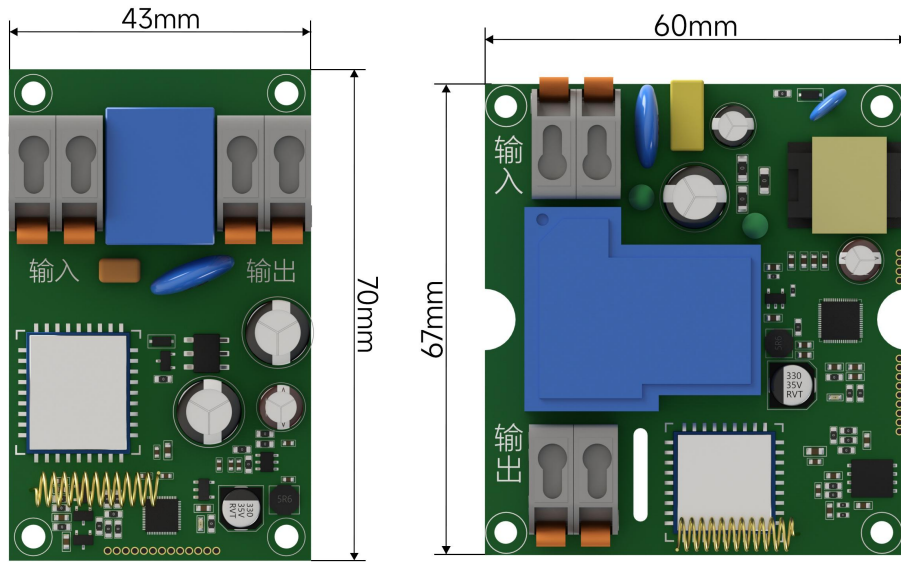
序号	说明
1	220V 火线输入端
2	220V 零线输入端
3	220V 零线输出端
4	220V 火线输出端
5	电源输入指示灯，通电后亮起



序号	说明
1	开关输出端，开关打开后和 2 导通
2	开关输出端，开关打开后和 1 导通
3	220V 火线输入端
4	220V 零线输入端
5	电源输入指示灯，通电后亮起

3.2 机械尺寸





第四章 基本操作

4.1 快速使用说明

1. 拆开外壳或裸板
2. 按上图接线完成后给设备接通电源（注意用电安全，请勿用手触碰带电设备！！）
3. 等待 5 秒后，微信扫描设备上方二维码进入小程序
4. 点击登录，首次登录可能需要验证码
5. 点击上方添加设备按钮



6. 选择扫码添加



7. 再次扫描二维码即进入设备名称编辑界面



8. 可以在添加设备时选择分组（没有分组可以新增分组），点击完成即进入设备详情页面



9. 点击设备即可进入设备详情页面



4.2 产品设置相关说明

- 设置详情页：点击设备主页左下方设置按钮即可进入设置详情



- 开关模式：
 - 自锁：自锁模式下，开关控制后会一直保持当前状态，直到下一次控制
 - 点动：点动模式下，开关常态保持关闭状态，点击打开后，会根据配置的点动时间计时，时间结束会自动关闭开关。（点动时长可设置 1 秒至 59 分 59 秒）
 - 上电状态：仅在自锁模式下可以设置，可设置全部打开、全部关闭和维持上次状态（断电前状态）



- 设备日志：设备会自动记录开关状态发生的变化记录，包含开关时间和开关源（如开关在 2 秒内多次变化，只记录最后一次状态）



4.3 定时

定时包含云端定时、本地定时、循环定时三类。

云端定时：配置好后，在对应时间服务器下发控制指令到设备（比较依赖网络，在网络良好的情况下时间准确），不限制定时数量。

本地定时：在有网络的条件下配置好，将配置信息自动存储在设备上，设备断网也能实现开关（如过程中有断电，可能会出现时间不准确现象），支持配置 8 个本地定时时间。

循环定时：工作逻辑同云端定时，可直接配置开启时间与关闭时间，云端到时间自动下发开关指令。



4.4 倒计时

在小程序界面中可设置倒计时：通过倒计时功能控制设备的“开关输出”端口在设定的时间后接通或断开。



第六章 重要声明

本公司所售产品, 若因以下情况产生问题, 不承担相关责任

- 未按要求安装或操作导致的事故
- 供电不稳或配套设备故障导致的事故
- 地震、雷击等不可抗力造成的事故
- 用户 (或被分享人) 自行操作导致的事故

修订历史

版本	修订日期	修订说明	维护人
1.0	2026-5-15	初始版本	LYL

关于我们



销售热线: 4000-330-990

官方网站: www.ebyte.com

技术支持: support@cdebyte.com

公司地址: 四川省成都市高新西区西区大道 199 号 B5