



E160-RxFS1L 产品规格书

OOK/ASK 低功耗超外差 315/433.92MHz 四路输出接收模块

目录

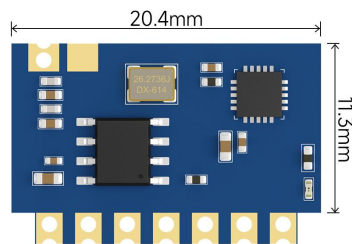
第一章 产品概述.....	2
1.1 产品简介.....	2
1.2 特点功能.....	2
1.3 应用场景.....	2
第二章 规格参数.....	3
2.1 射频参数.....	3
2.2 电气参数.....	3
2.3 硬件参数.....	3
第三章 机械尺寸与引脚定义.....	4
第四章 开发使用.....	4
4.1 操作使用.....	4
4.2 软件开发.....	5
第五章 硬件设计.....	6
第六章 参考电路.....	6
第七章 常见问题.....	7
7.1 传输距离不理想.....	7
7.2 模块易损坏.....	7
7.3 误码率太高.....	7
第八章 焊接作业指导.....	8
8.1 回流焊温度.....	8
8.2 回流焊曲线图.....	8
第九章 批量包装方式.....	9
修订历史.....	9
关于我们.....	9

第一章 产品概述

1.1 产品简介

E160-RxFS1L 是亿佰特研发的一款低成本 OOK/ASK 调制 315MHz/433.92MHz 带 4 路输出的低功耗无线接收模块。采用高性能芯片，抗干扰性能好；拥有 4 路输出端口，可实现点动、自锁、互锁等输出功能，支持 EV1527 标准编码，可保存保存 15 组地址码；具有小体积、高性能、低功耗、宽电压、稳定性高等特点。可通过 FCC、CE 认证，适用于简单控制应用：小家电遥控、玩具遥控、门禁系统遥控、电动自行车等应用场景。

**出厂无法直接通信使用，需要与我司 E160-TxFS1 或其他 OOK/ASK 调制并符合 1527 编码规则的发射模块配对使用。*



(E160-R4FS1L/E160-R3FS1L)

1.2 特点功能

- 小体积：20.4×13.3×3.0mm (L×W×H)；
- 宽工作电压：1.8~3.6V；
- 低接收电流：<7.0mA（供电电压在 1.8~3.6V 时）；
- 兼容 EV1527 标准编码格式；
- 最大可保存 15 个地址码（可与 15 个不同遥控器配对）；
- 拥有 4 个独立电平输出引脚（可实现点动、自锁、互锁）；
- 通信距离：210m；

1.3 应用场景

- 小家电遥控（风扇、照明）
- 玩具遥控
- 门禁系统遥控
- 电动自行车

第二章 规格参数

2.1 射频参数

射频参数	参数值	备注
工作频率 (MHz)	315/433.92	E160-R3FS1L(315MHz)/E160-R4FS1L(433.92MHz)
调制方式	ASK/OOK	振幅键控/开关键控
阻塞功率 (dBm)	10	-
最大发射功率 (dBm)	-	接收模块无此参数
接收灵敏度 (dBm)	-109	@315MHz/433.92MHz
接收带宽 (dBc)	±200	-
传输速率 (kbps)	9.6	特指射频单元可支持速率, 非模块实际传输速率
频偏 (MHz)	±0.05	-
天线阻抗 (Ω)	50	-
参考通信距离 (m)	210	与 E160-TxFS1 配合使用时, 且晴朗空旷环境、天线增益 1.5dBi、高度 2m

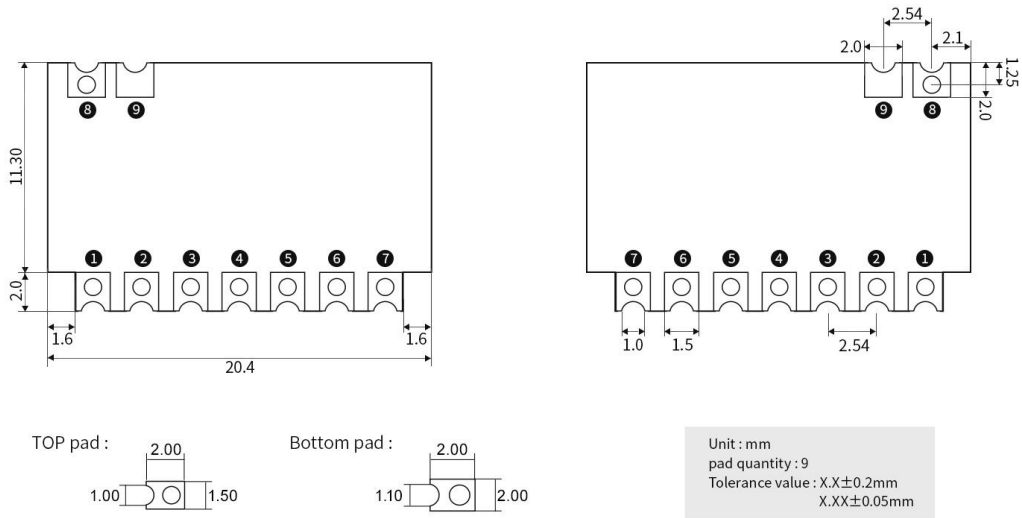
2.2 电气参数

电气参数	最小值	典型值	最大值	备注
工作电压 (V)	1.8	-	3.6	≥3.3V 可保证工作在最佳性能
通信电平 (V)	1.8	-	3.6	以供电电压为准
发射电流 (mA)	-	-	-	接收模块无发射电流
接收电流 (mA)	5.0	-	7.0	在额定供电范围内时
休眠电流 (μA)	1.0	-	3.0	模块不工作时的休眠电流
启动时间 (ms)	-	3.0	-	模块上电后, 进入正常工作状态的时间
ESD 防护	-4	-	+4	ESD HBM 静电放电人体模型
工作温度 (°C)	-40	-	+85	工业级设计
工作湿度 (%rh)	10	-	90	-
储存温度 (°C)	-55	-	+125	-

2.3 硬件参数

硬件参数	参数值	备注
晶振频率 (MHz)	26.27	E160-R3FS1L(315MHz)
	27.14	E160-R4FS1L(433.92MHz)
模块尺寸 (mm)	20.4*11.3*3.0	长*宽*高
天线形式	邮票孔	-
通信接口	GPIO	已供电电压为准
封装方式	贴片/邮票孔	引脚间距 2.54mm, 详细尺寸信息请见第三章
重量 (g)	3.65	-

第三章 机械尺寸与引脚定义



引脚序号	引脚名称	引脚方向	引脚用途
1	GND	-	电源地；
2	VCC	电源	DC 1.8~3.6V；
3	D0	输出	推挽输出，灌电流（低电平）30mA，拉电流（高电平）30mA； 高电平有效，上电复位后为低电平；
4	D1	输出	推挽输出，灌电流（低电平）30mA，拉电流（高电平）30mA； 高电平有效，上电复位后为低电平；
5	D2	输出	推挽输出，灌电流（低电平）30mA，拉电流（高电平）30mA； 高电平有效，上电复位后为低电平；
6	D3	输出	推挽输出，灌电流（低电平）30mA，拉电流（高电平）30mA； 高电平有效，上电复位后为低电平；
7	K/O	输入/输出	输入时，高电平有效（内置下拉电阻）； 输出时，驱动模块上的 LED，高电平有效；
8	GND	-	电源地；
9	ANT	-	天线引脚（接收模块，仅接收，无发射）；

第四章 开发使用

E160-RxFS1L 四路输出接收模块可以直接与我司的 E160-TxFS1 发射模块搭配使用，或与其他 OOK/ASK 调制并符合 1527 编码规则的发射模块搭配使用。E160-RxFS1L 有四路高低电平输出端口，实现低功耗接收，可实现点动、自锁和互锁等逻辑控制，方便应用在一些简单控制逻辑的小家电场景中。

4.1 操作使用

下面我们以我司 E160-RxFS1L（接收模块）和 E160-TxFS1（发射模块）作为操作示例，来阐述 E160-RxFS1L 配置使用方法：

① 进入配对（对码）模式：

双击 E160-RxFS1L 的 K/O 引脚（连接间隔必须小于 500ms），灯光常亮 4s，在此期间模块处于配对模式。4s 内按下遥控若识别到遥控器后，闪烁两次（频率 1.6Hz）后熄灭，即完成配对（一次仅配对一个地址）。

② 切换输出模式:

E160-RxFS1L 出厂默认为自锁模式。连续点击 4 次 E160-RxFS1L 的 K/O 引脚（连接间隔必须小于 500ms），模块进入切换输出模式，LED 灯开始以 1.6Hz 的速度闪烁：LED 灯闪烁 2 次为模式 1[自锁]，LED 灯闪烁 3 次为模式 2[点动]，LED 灯闪烁 4 次为模式 3[互锁]；每次四连击 K/O 进入切换模式，都会依次循环改变输出模式（掉电保存），且所有输出引脚（D0~D3）默认输出低电平；LED 灯闪烁完成后即退出切换输出模式。

③ 恢复出厂值:

长按（至少保持高电平 5000ms）E160-RxFS1L 的 K/O 引脚，LED 持续 2s 后熄灭，并清除保存的配对信息（地址码）。

④ 支持配对数量:

E160-RxFS1L 最大可保存 15 组地址码，超过后会依次覆盖最前面的地址码。

⑤ 模式说明（1527 编码规则，且已配对、通信良好的情况下）:

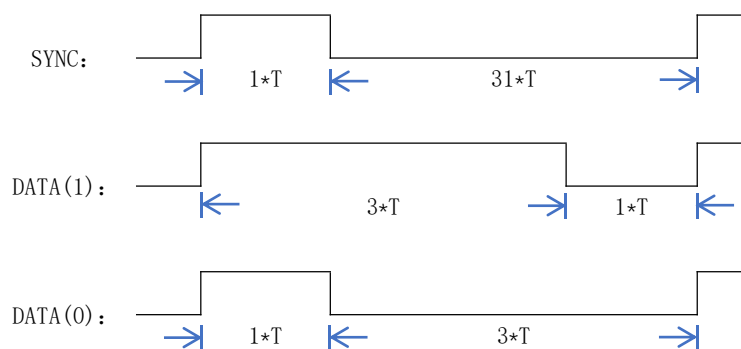
点动模式（支持多个按键）：发射端按键按下任意键，接收端（E160-RxFS1L）对应的键值引脚输出高电平；发射端按键松开后，接收端（E160-RxFS1L）相应的引脚输出低电平（默认）；此模式下，接收端（E160-RxFS1L）支持同时输出多个键值信号。

自锁模式（支持多个按键）：发射端按键按下任意键，接收端（E160-RxFS1L）对应的键值引脚电平状态发生翻转；发射端按键松开后，接收端（E160-RxFS1L）对应的键值引脚电平状态保持。

互锁模式（仅支持单按键）：发射端按键按下任意键，接收端（E160-RxFS1L）对应的键值引脚输出高电平，其他引脚输出低电平，且只有一个引脚输出高电平；发射端按键松开后，接收端（E160-RxFS1L）相应的引脚输出低电平（默认）。

4.2 软件开发

如果用户想使用自己的发送端来配合我司的 E160-RxFS1L 模块使用，那么我们必须了解 E160-RxFS1L 模块可识别的数据帧结构。1527 编码规则数据帧结构是由“同步码”、20 位“地址码”和 4 位“键值码”组成，E160-RxFS1L 模块仅支持 1527 编码规则，且基本单位时间是 T(ms)，T=0.35ms 的时序数据。数据位由 4 个 T 组成，其中“DATA(1)”由 3*T 高电平加 1*T 低电平组成；“DATA(0)”由 1*T 高电平加 3*T 低电平组成。



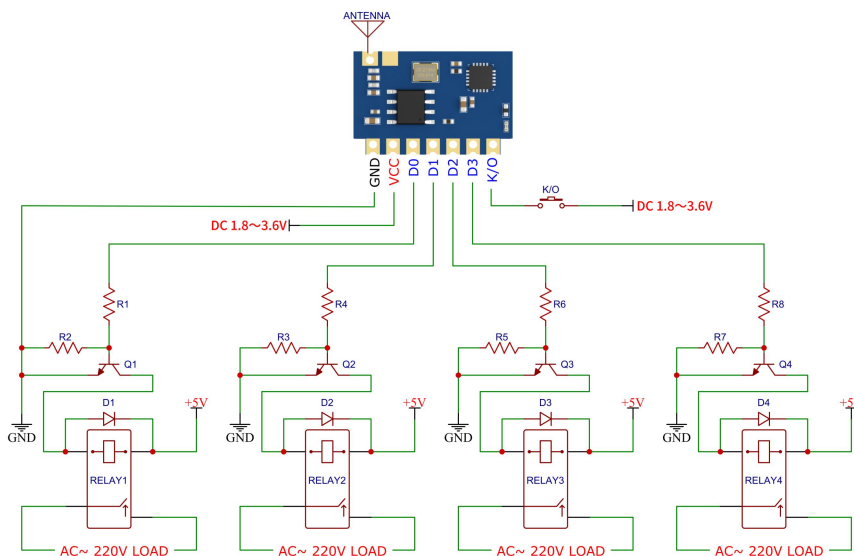
E160-RxFS1L 模块可保存 15 组地址码，可识别“0001”、“0010”、“0100”、“1000”等四个键值，分别对应控制 E160-RxFS1L 模块的“D0”、“D1”、“D2”、“D3”引脚。

1527 编码规则					
32*T	80*T (20 bits)	4*T (1 bit)	4*T (1 bit)	4*T (1 bit)	4*T (1 bit)
同步码	地址码 C0~C19 (百万组)	D0	D1	D2	D3

第五章 硬件设计

- 推荐使用直流稳压电源对该模块进行供电，电源纹波系数尽量小（小于 100mV），模块需可靠接地；
- 请注意电源正负极的正确连接，如反接可能会导致模块永久性损坏；
- 请检查供电电源，确保在推荐供电电压之间，如超过最大值会造成模块永久性损坏；
- 请检查电源稳定性，电压不能大幅频繁波动；
- 在针对模块设计供电电路时，往往推荐保留 30%以上余量，有整机利于长期稳定地工作；
- 模块应尽量远离电源、变压器、高频走线等电磁干扰较大的部分；
- 高频数字走线、高频模拟走线、电源走线必须避开模块下方，若实在不得已需要经过模块下方，假设模块焊接在 Top Layer，在模块接触部分的 Top Layer 铺地铜（全部铺铜并良好接地），必须靠近模块数字部分并走线在 Bottom Layer；
- 假设模块焊接或放置在 Top Layer，在 Bottom Layer 或者其他层随意走线也是错误的，会在不同程度影响模块的杂散以及接收灵敏度；
- 假设模块周围有存在较大电磁干扰的器件也会极大影响模块的性能，跟据干扰的强度建议适当远离模块，若情况允许可以做适当的隔离与屏蔽；
- 假设模块周围有存在较大电磁干扰的走线（高频数字、高频模拟、电源走线）也会极大影响模块的性能，跟据干扰的强度建议适当远离模块，若情况允许可以做适当的隔离与屏蔽；
- 尽量远离部分物理层亦为 2.4GHz 的 TTL 协议，例如：USB3.0；
- 天线安装结构对模块性能有较大影响，务必保证天线外露且最好垂直向上。当模块安装于机壳内部时，可使用优质的天线延长线，将天线延伸至机壳外部；
- 天线切不可安装于金属壳内部，将导致传输距离极大削弱。

第六章 参考电路



E160-RxFS1L 参考电路

第七章 常见问题

7.1 传输距离不理想

- 当存在直线通信障碍时，通信距离会相应的衰减；
- 温度、湿度，同频干扰，会导致通信丢包率提高；
- 地面吸收、反射无线电波，靠近地面测试效果较差；
- 海水具有极强的吸收无线电波能力，故海边测试效果差；
- 天线附近有金属物体，或放置于金属壳内，信号衰减会非常严重；
- 功率寄存器设置错误、空中速率设置过高（空中速率越高，距离越近）；
- 室温下电源电压低于推荐值，电压越低发功率越小；
- 使用天线与模块匹配程度较差或天线本身品质问题。

7.2 模块易损坏

- 请检查供电电源，确保在推荐供电电压之间，如超过最大值会造成模块永久性损坏；
- 请检查电源稳定性，电压不能大幅频繁波动；
- 请确保安装使用过程防静电操作，高频器件静电敏感性；
- 请确保安装使用过程湿度不宜过高，部分元件为湿度敏感器件；
- 如果没有特殊需求不建议在过高、过低温度下使用。

7.3 误码率太高

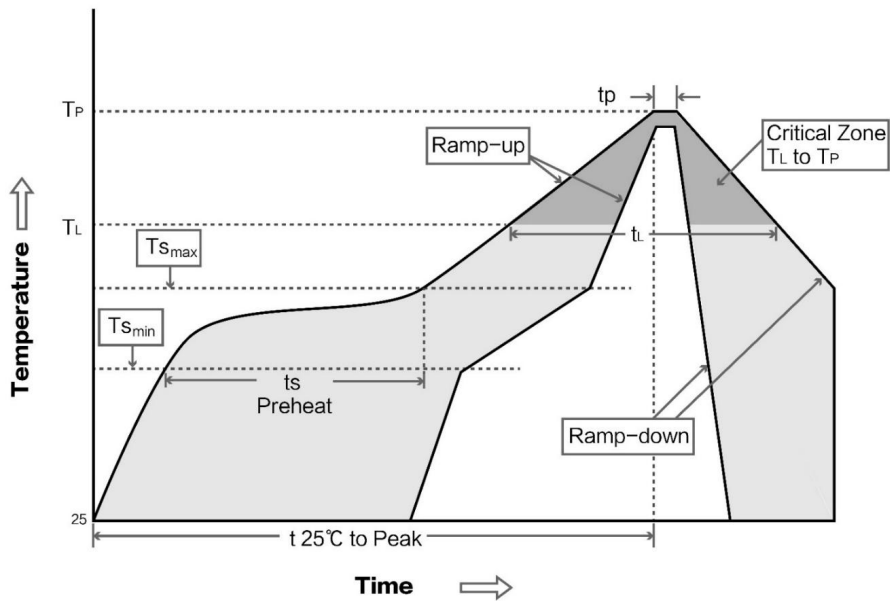
- 附近有同频信号干扰，远离干扰源或者修改频率、信道避开干扰；
- 电源不理想也可能造成乱码，务必保证电源的可靠性；
- 延长线、馈线品质差或太长，也会造成误码率偏高。

第八章 焊接作业指导

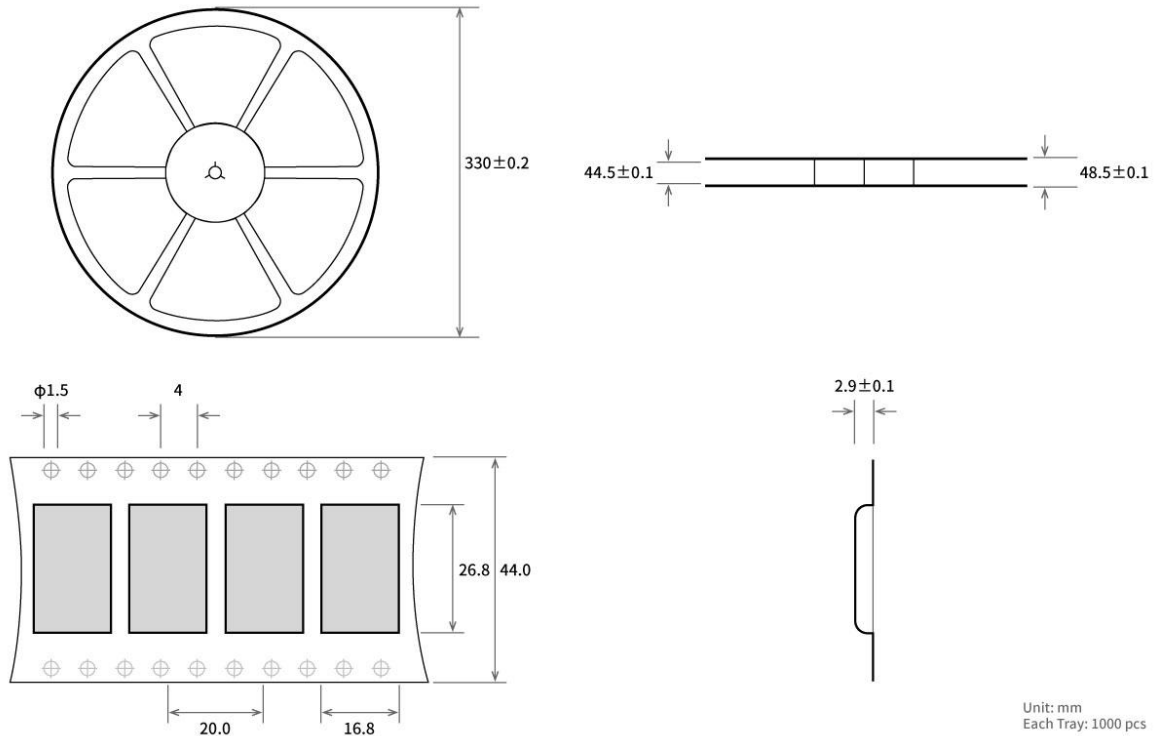
8.1 回流焊温度

Profile Feature	曲线特征	Sn-Pb Assembly	Pb-Free Assembly
Solder Paste	锡膏	Sn63/Pb37	Sn96.5/Ag3/Cu0.5
Preheat Temperature min (T _{smin})	最小预热温度	100°C	150°C
Preheat temperature max (T _{smax})	最大预热温度	150°C	200°C
Preheat Time (T _{smin} to T _{smax}) (t _s)	预热时间	60-120 sec	60-120 sec
Average ramp-up rate (T _{smax} to T _p)	平均上升速率	3°C/second max	3°C/second max
Liquidous Temperature (T _L)	液相温度	183°C	217°C
Time (t _L) Maintained Above (T _L)	液相线以上的时间	60-90 sec	30-90 sec
Peak temperature (T _p)	峰值温度	220-235°C	230-250°C
Average ramp-down rate (T _p to T _{smax})	平均下降速率	6°C/second max	6°C/second max
Time 25°C to peak temperature	25°C到峰值温度的时间	6 minutes max	8 minutes max

8.2 回流焊曲线图



第九章 批量包装方式



修订历史

版本	修订日期	修订说明	维护人
1.0	2026-05-15	初版	Lan

关于我们



销售热线: 4000-330-990

公司电话: 4000-330-990

技术支持: support@cdebyte.com

官方网站: www.ebyte.com

公司地址: 四川省成都市高新区西区大道 199 号 B2 栋 2 层

EBYTE  **成都亿佰特电子科技有限公司**
Chengdu Ebyte Electronic Technology Co.,Ltd.