



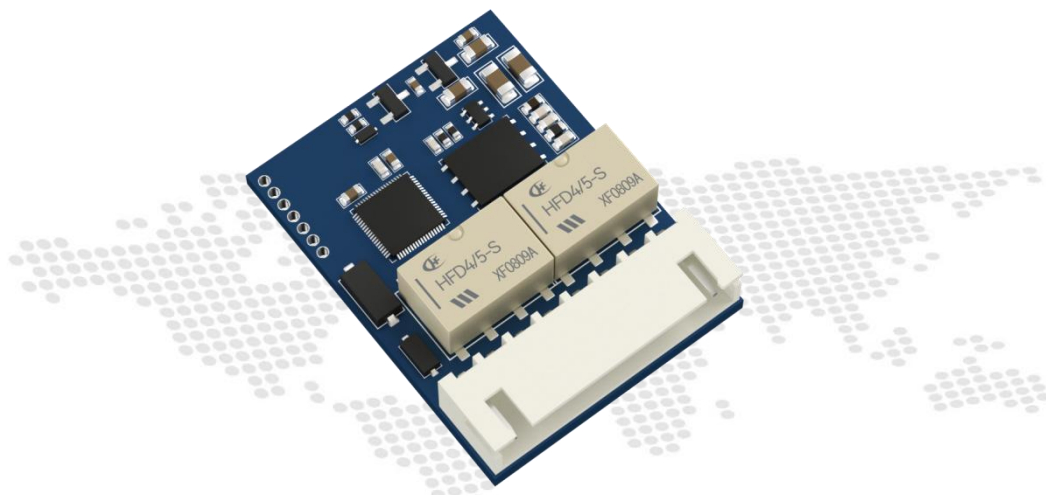
EBYTE

成都亿佰特电子科技有限公司

Chengdu Ebyte Electronic Technology Co.,Ltd.

Wireless Modem

用户使用手册



4G 手机遥控开关模块
CE31-TDxxX

本说明书可能会随着产品的改进而更新，请以最新版的说明书为准
成都亿佰特电子科技有限公司保留对本说明中所有内容的最终解释权及修改权

目录

功能特点	II
免责声明和版权公告	III
第一章 概述	1
1.1 产品简介	1
1.2 应用场景	1
第二章 规格参数	2
第三章 产品说明	3
3.1 端口说明	3
3.1.1 CE31-TD11AHX	3
3.1.2 CE31-TD22AHX	4
3.1.3 CE31-TD04AHX	5
3.1.4 CE31-TD11HX	6
3.1.5 CE31-TD12HX	7
3.1.6 CE31-TD02HX	8
3.1.7 CE31-TD04HX	9
3.2 机械尺寸	11
3.2.1 CE31-TD11AHX	11
3.2.2 CE31-TD22AHX	11
3.2.3 CE31-TD04AHX	12
3.2.4 CE31-TD11HX	12
3.2.5 CE31-TD12HX	12
3.2.6 CE31-TD02HX	13
3.2.7 CE31-TD04HX	13
3.3 天线接口尺寸	14
第四章 推荐接线图	15
4.1 电源输入接线图	15
4.2 DI 输入接线图	15
4.3 P-MOS 有源输出驱动中间继电器接线图	15
4.4 继电器输出驱动中间继电器接线图	16
第五章 基本操作	17
5.1 添加设备	17
5.2 控制设备	18
5.3 工作模式说明	20
5.4 批量操作	20
5.5 分组管理	21
修订历史	22
关于我们	22

功能特点

- 采用 4G 网络、反应快、低延迟；
- 支持小程序远程控制，距离不受限制；
- 自带流量卡，终身免费使用；
- 支持设备位置查看
- 支持 DI 输入变化报警，支持 DO 输出控制；
- 输出具有 P-MOS 有源输出和继电器干接点输出版本可选；
- 支持自锁/点动/互锁模式；
- 支持多路同时点动；
- 支持分享功能，实现多人控制（只有一个管理账号）；
- 支持云端定时、本地定时、循环定时等多种定时功能，支持倒计时；
- 支持 DC 3~15V 宽电压供电，支持反接保护；
- 支持开关日志查看，动作记录一目了然
- 内置看门狗，设备运行不死机；

免责声明和版权公告

本文中的信息，包括供参考的 URL 地址，如有变更，恕不另行通知。文档“按现状”提供，不负任何担保责任，包括对适销性、适用于特定用途或非侵权性的任何担保，和任何提案、规格或样品在他处提到的任何担保。本文档不负任何责任，包括使用本文档内信息产生的侵犯任何专利权行为的责任。本文档在此未以禁止反言或其他方式授予任何知识产权使用许可，不管是明示许可还是暗示许可。

文中所得测试数据均为亿佰特实验室测试所得，实际结果可能略有差异。

文中提到的所有商标名称、商标和注册商标均属其各自所有者的财产，特此声明。

最终解释权归成都亿佰特电子科技有限公司所有。

注意：

由于产品版本升级或其他原因，本手册内容有可能变更。亿佰特电子科技有限公司保留在没有任何通知或者提示的情况下对本手册的内容进行修改的权利。本手册仅作为使用指导，成都亿佰特电子科技有限公司尽全力在本手册中提供准确的信息，但是成都亿佰特电子科技有限公司并不确保手册内容完全没有错误，本手册中的所有陈述、信息和建议也不构成任何明示或暗示的担保。

本公司所售产品，若因以下情况产生问题，不承担相关责任

- 未按要求安装或操作导致事故
- 供电不稳或配套设备故障导致事故
- 地震、雷击等不可抗力造成事故
- 用户（或被分享人）自行操作导致事故

第一章 概述

1.1 产品简介

4G 手机遥控开关模块(CE31-TDxxX 系列)是亿佰特公司设计生产的远程遥控开关模组。基于云平台,通过 4G 网络信号传输,实现设备的远程遥控开关。低延迟、反应快,微信小程序控制不限制距离。自带流量卡,用户终身免费使用。操作简单、便捷。

产品支持多个规格可选,最高支持 2 路输入和 4 路输出。具有自锁/点动/互锁模式,出厂默认自锁模式,用户可自由切换。支持分享功能,实现多人控制(只有一个管理账号),支持定时等更多功能。

可用于智能家居、工业自动化、医疗保健、消费电子产品等领域。

1.2 应用场景

- 智能楼宇;
- 智能家居;
- 大棚养殖;
- 工业控制;
- 智慧城市;
- 农业灌溉。

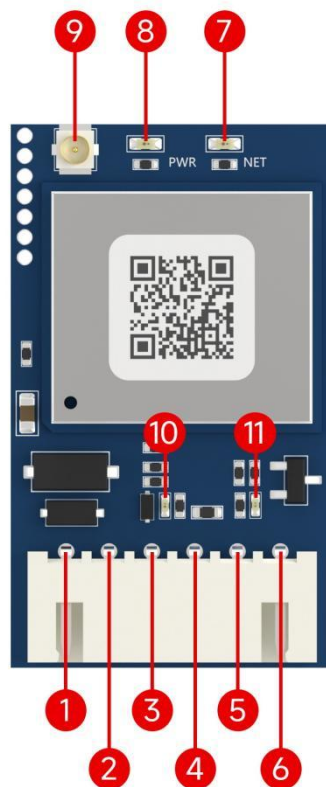
第二章 规格参数

	CE31-TD11 AHX	CE31-TD22 AHX	CE31-TD04 AHX	CE31-TD11 HX	CE31-TD12 HX	CE31-TD02 HX	CE31-TD04 HX
工作电压	DC 3~15V						
天线类型	IPEX1 代						
输入类型	无源干接点						
输入路数	1	2	0	1	1	0	0
输出类型	P-MOS 有源输出 (输出电压约等于输入电压)			无源干接点输出 (继电器)			
输出路数	1	2	4	1	2	2	4
最大电流	500mA			1A@30V DC			

第三章 产品说明

3.1 端口说明

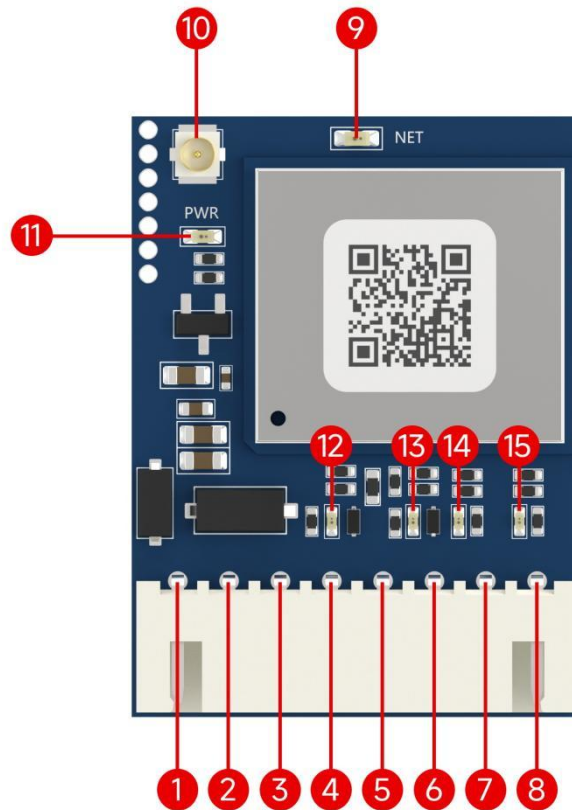
3.1.1 CE31-TD11AHX



序号	名称	功能
1	V+	DC 3~15V 输入正极
2	V-	DC 3~15V 输入负极
3	DI	输入 1 检测端口，与 DING 短接即接通，内部上拉
4	DGND	DI 输入地，与电源地不互通
5	DO	开关 1 电压输出端口，输出电压大约为输入电压减 0.3V
6	GND	开关 1 输出地，与电源地互通
7	LED-NET	绿色，注册网络时慢闪； 网络注册成功后常亮； 数据交互时快闪；
8	LED-PWR	电源指示灯，蓝色，电源接通后亮起
9	ANT	1 代 IPEX 接口

10	LED-DI	输入 1 指示灯，绿色，DI 接通后亮起
11	LED-DO	开关 1 输出指示灯，红色，DO 输出后亮起

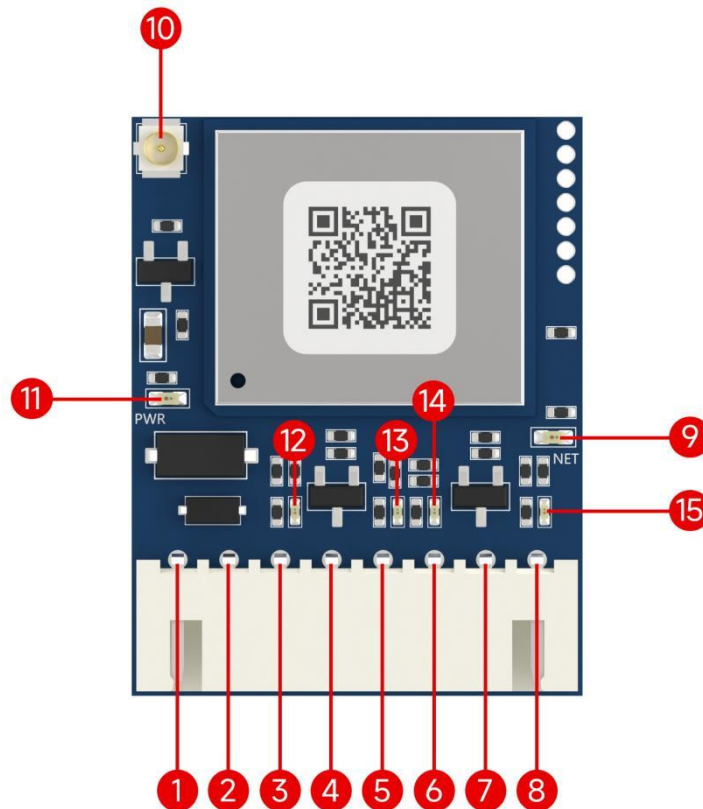
3.1.2 CE31-TD22AHX



序号	名称	功能
1	V+	DC 3~15V 输入正极
2	V-	DC 3~15V 输入负极
3	DI1	输入 1 检测端口，与 DING 短接即接通，内部上拉
4	DGND	DI 输入地，与电源地不互通
5	DI2	输入 2 检测端口，与 DING 短接即接通，内部上拉
6	DO1	开关 1 电压输出端口，输出电压大约为输入电压减 0.3V
7	GND	开关输出地，与电源地互通
8	DO2	开关 2 电压输出端口，输出电压大约为输入电压减 0.3V
9	LED-NET	绿色，注册网络时慢闪； 网络注册成功后常亮； 数据交互时快闪；
10	ANT	1 代 IPEX 接口
11	LED-PWR	电源指示灯，蓝色，电源接通后亮起
12	LED-DI1	输入 1 指示灯，绿色，DI1 接通后亮起

13	LED-DI2	输入 2 指示灯，绿色，DI2 接通后亮起
14	LED-D01	开关 1 输出指示灯，红色，D0 输出后亮起
15	LED-D02	开关 2 输出指示灯，红色，D0 输出后亮起

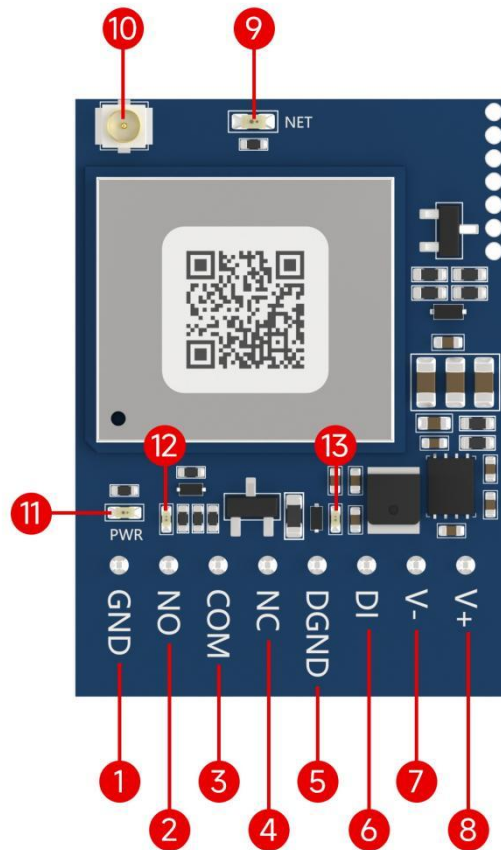
3.1.3 CE31-TD04AHX



序号	名称	功能
1	V+	DC 3~15V 输入正极
2	V-	DC 3~15V 输入负极
3	D01	开关 1 电压输出端口，输出电压大约为输入电压减 0.3V
4	GND	开关输出地，与电源地互通
5	D02	开关 2 电压输出端口，输出电压大约为输入电压减 0.3V
6	D03	开关 3 电压输出端口，输出电压大约为输入电压减 0.3V
7	GND	开关输出地，与电源地互通
8	D04	开关 4 电压输出端口，输出电压大约为输入电压减 0.3V
9	LED-NET	绿色，注册网络时慢闪； 网络注册成功后常亮； 数据交互时快闪；
10	ANT	1 代 IPEX 接口
11	LED-PWR	电源指示灯，蓝色，电源接通后亮起

12	LED-D01	开关 1 输出指示灯，红色，DO 输出后亮起
13	LED-D02	开关 2 输出指示灯，红色，DO 输出后亮起
14	LED-D03	开关 3 输出指示灯，红色，DO 输出后亮起
15	LED-D04	开关 4 输出指示灯，红色，DO 输出后亮起

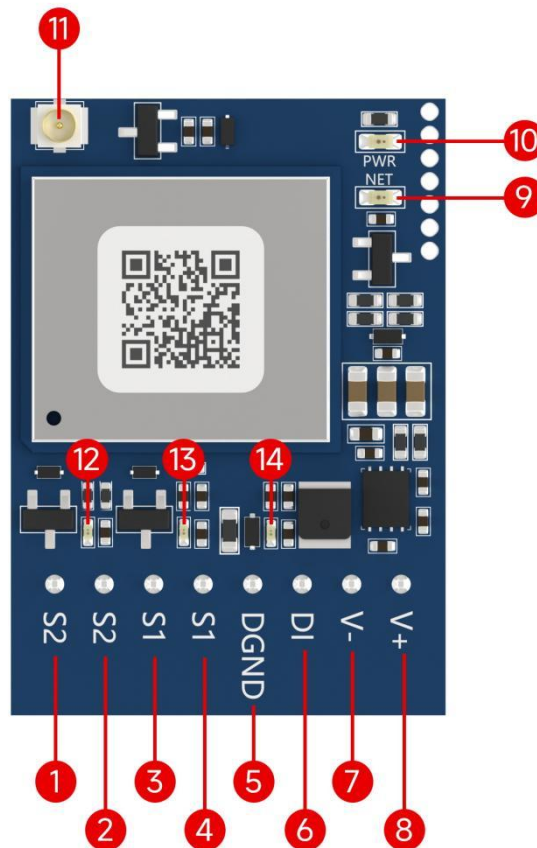
3.1.4 CE31-TD11HX



序号	名称	功能
1	GND	开关输出地，与电源地互通
2	NO	开关 1 继电器输出常开端口
3	COM	开关 1 继电器输出公共端口
4	NC	开关 1 继电器输出常闭端口
5	DGND	DI 输入地，与电源地不互通
6	DI	输入 1 检测端口，与 DING 短接即接通，内部上拉
7	V-	DC 3~15V 输入负极
8	V+	DC 3~15V 输入正极
9	LED-NET	绿色，注册网络时慢闪； 网络注册成功后常亮； 数据交互时快闪；
10	ANT	1 代 IPEX 接口

11	LED-PWR	电源指示灯，蓝色，电源接通后亮起
12	LED-DO	开关 1 输出指示灯，红色，DO 输出后亮起
13	LED-DI	输入 1 指示灯，绿色，DI1 接通后亮起

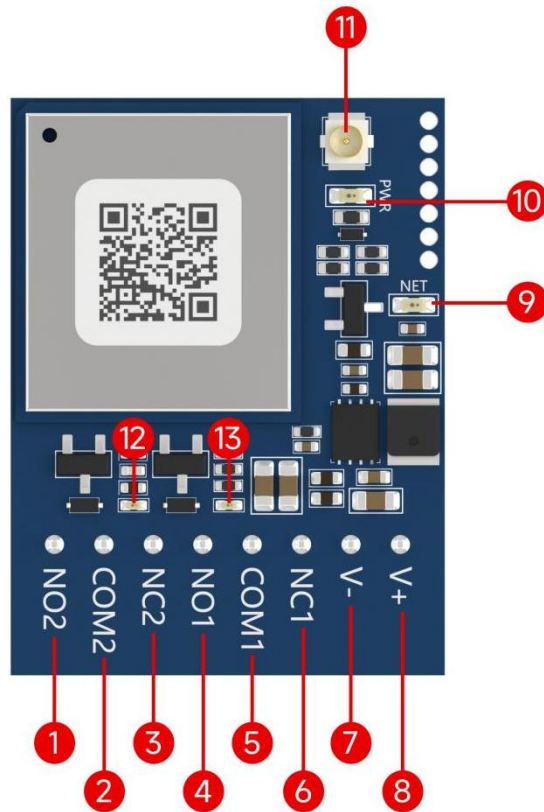
3.1.5 CE31-TD12HX



序号	名称	功能
1	S2	开关 1 继电器输出端口
2	S2	开关 1 继电器输出端口
3	S1	开关 2 继电器输出端口
4	S1	开关 3 继电器输出端口
5	DGND	DI 输入地，与电源地不互通
6	DI	输入 1 检测端口，与 DING 短接即接通，内部上拉
7	V-	DC 3~15V 输入负极
8	V+	DC 3~15V 输入正极
9	LED-NET	绿色，注册网络时慢闪； 网络注册成功后常亮； 数据交互时快闪；
10	LED-PWR	电源指示灯，蓝色，电源接通后亮起
11	ANT	1 代 IPEX 接口

12	LED-D02	开关 2 输出指示灯，红色，D0 输出后亮起
13	LED-D01	开关 1 输出指示灯，红色，D0 输出后亮起
14	LED-DI	输入 1 指示灯，绿色，DI1 接通后亮起

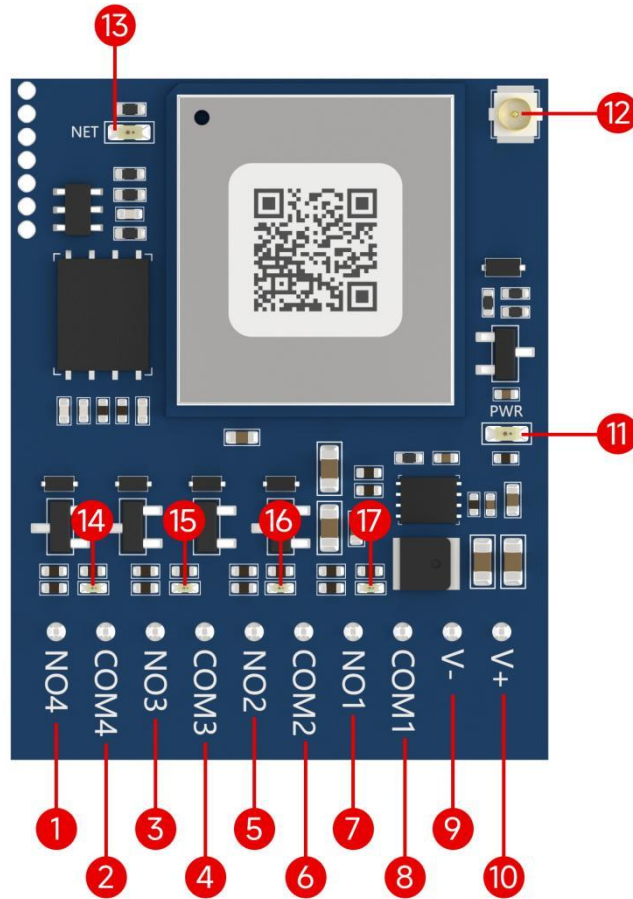
3.1.6 CE31-TD02HX



序号	名称	功能
1	NO2	开关 2 继电器输出常开端口
2	COM2	开关 2 继电器输出公共端口
3	NC2	开关 2 继电器输出常闭端口
4	NO1	开关 1 继电器输出常开端口
5	COM1	开关 1 继电器输出公共端口
6	NC1	开关 1 继电器输出常闭端口
7	V-	DC 3~15V 输入负极
8	V+	DC 3~15V 输入正极
9	LED-NET	绿色，注册网络时慢闪； 网络注册成功后常亮； 数据交互时快闪；
10	LED-PWR	电源指示灯，蓝色，电源接通后亮起
11	ANT	1 代 IPEX 接口
12	LED-D02	开关 2 输出指示灯，红色，D0 输出后亮起

13	LED-D01	开关 1 输出指示灯，红色，D0 输出后亮起
----	---------	------------------------

3.1.7 CE31-TD04HX

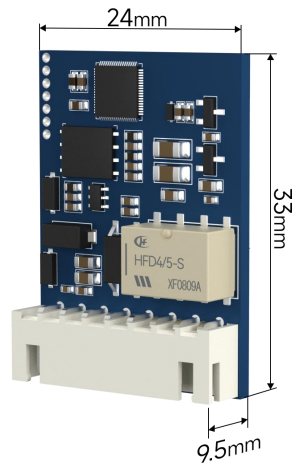


序号	名称	功能
1	NO4	开关 4 继电器输出端口
2	COM4	开关 4 继电器输出端口
3	NO3	开关 3 继电器输出端口
4	COM3	开关 3 继电器输出端口
5	NO2	开关 2 继电器输出端口
6	COM2	开关 2 继电器输出端口
7	NO1	开关 1 继电器输出端口
8	COM1	开关 1 继电器输出端口
9	V-	DC 3~15V 输入负极
10	V+	DC 3~15V 输入正极
11	LED-PWR	电源指示灯，蓝色，电源接通后亮起
12	ANT	1 代 IPEX 接口
13	LED-NET	绿色，注册网络时慢闪； 网络注册成功后常亮； 数据交互时快闪；

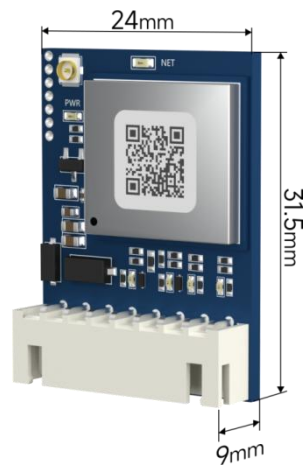
14	LED-D04	开关 4 输出指示灯，红色，D0 输出后亮起
15	LED-D03	开关 3 输出指示灯，红色，D0 输出后亮起
16	LED-D02	开关 2 输出指示灯，红色，D0 输出后亮起
17	LED-D01	开关 1 输出指示灯，红色，D0 输出后亮起

3.2 机械尺寸

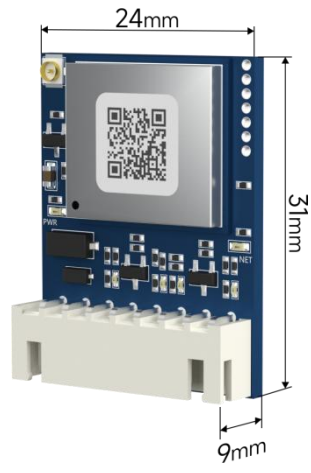
3.2.1 CE31-TD11AHX



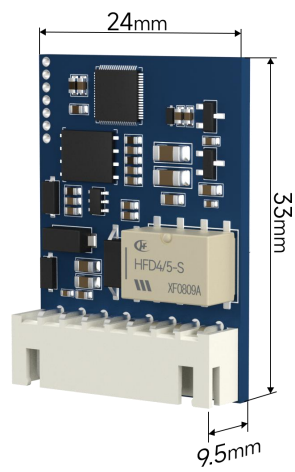
3.2.2 CE31-TD22AHX



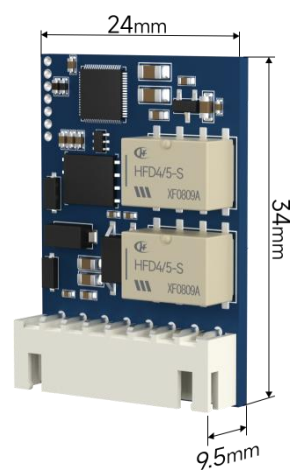
3.2.3 CE31-TD04AHX



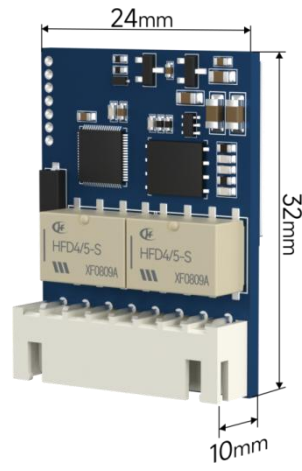
3.2.4 CE31-TD11HX



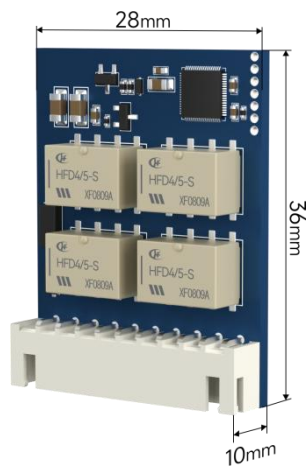
3.2.5 CE31-TD12HX



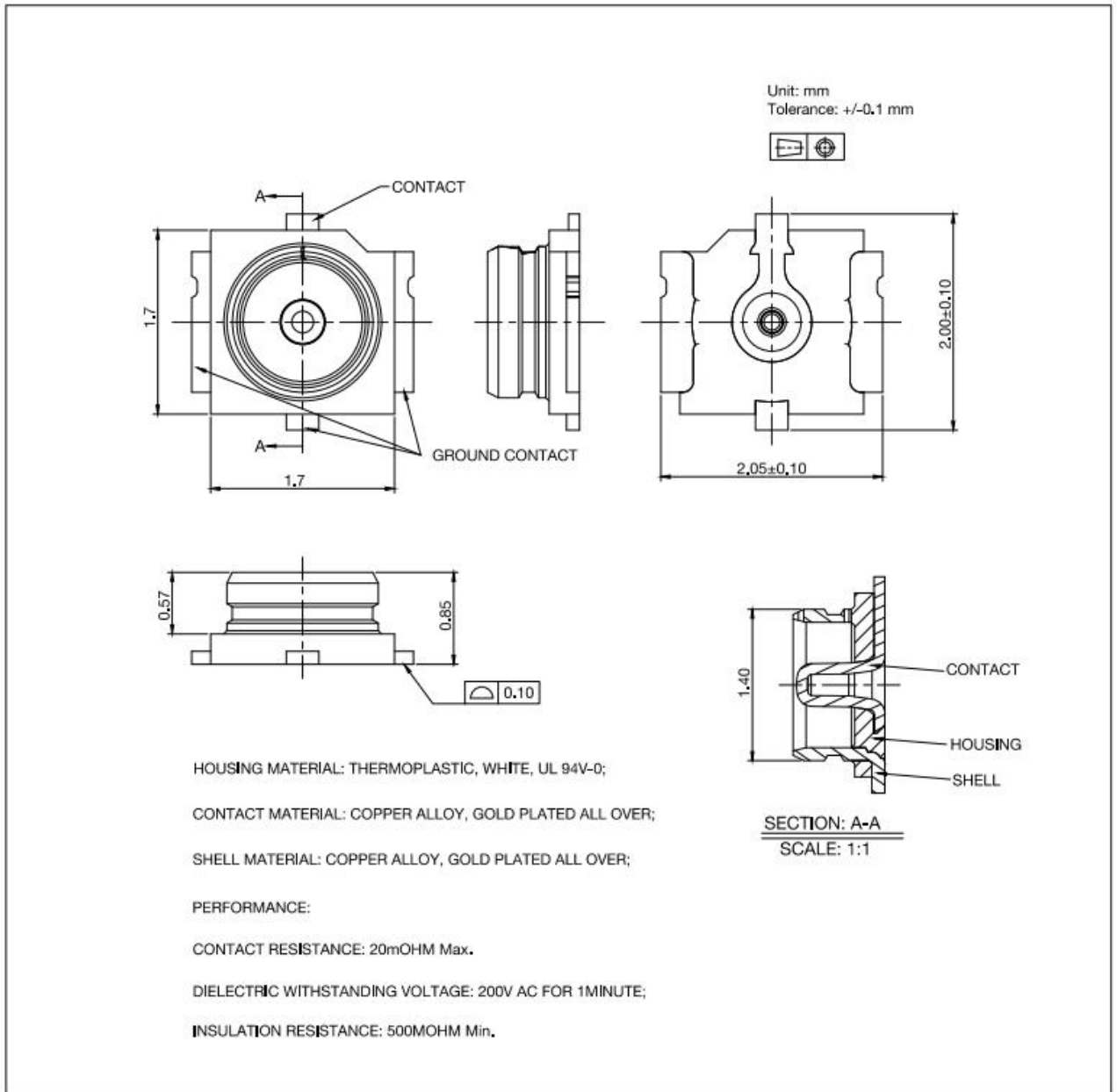
3.2.6 CE31-TD02HX



3.2.7 CE31-TD04HX



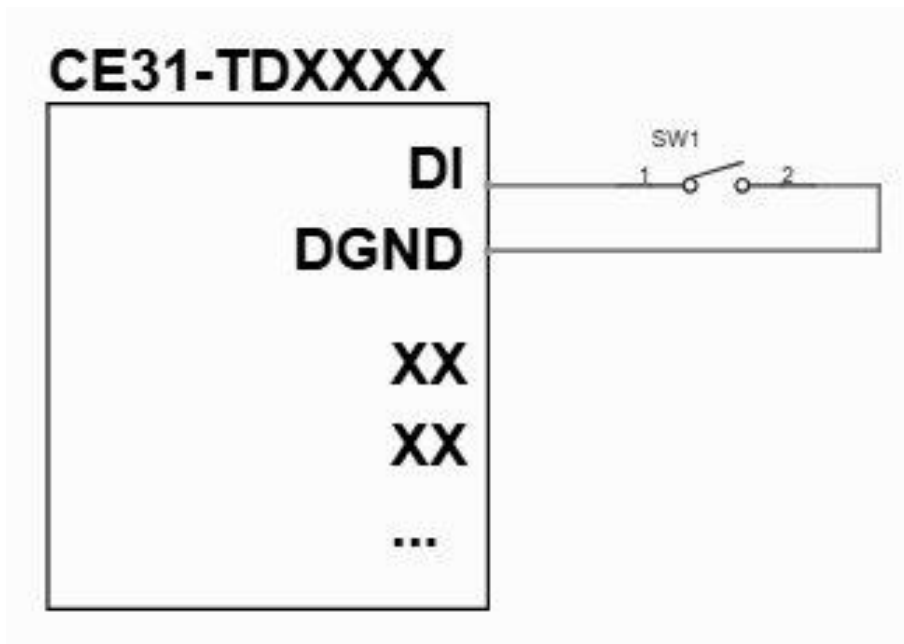
3.3 天线接口尺寸



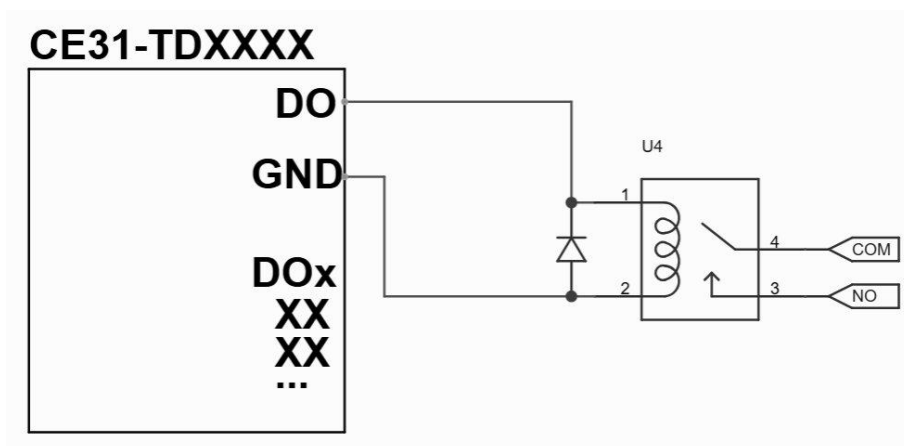
第四章 推荐接线图

4.1 电源输入接线图

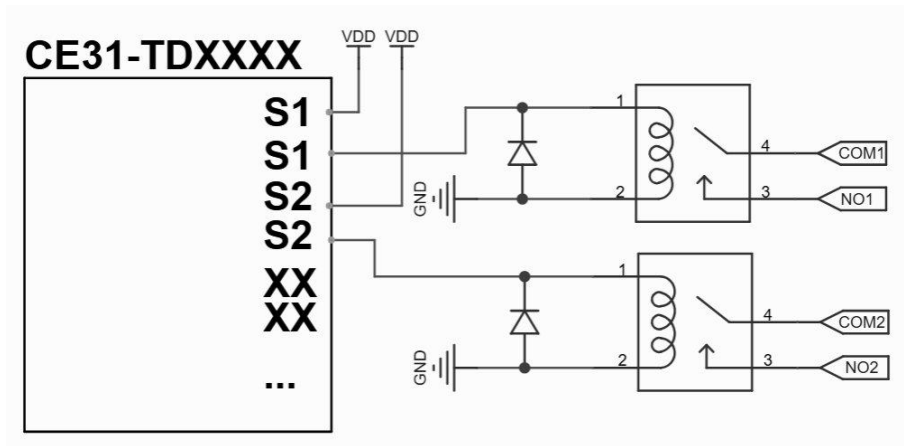
4.2 DI 输入接线图



4.3 P-MOS 有源输出驱动中间继电器接线图



4.4 继电器输出驱动中间继电器接线图



第五章 基本操作

5.1 添加设备

1. 连接天线后，为设备接通电源
2. 微信扫描设备上方二维码或搜索“亿智能”进入小程序
3. 使用微信授权登录
4. 输入验证码绑定账号后进入小程序主页面
5. 如图点击上方“+”，选择扫码添加设备，扫描设备上方二维码



6. 完成后进入设备名称编辑页面（自定义名称），如无需求可直接点击下一步



7. 此处进入设备分组页面（默认全部分组，如需选择分组可以先新建分组），如无需求可以直接点击完成，此时设备添加完成



5.2 控制设备

注：因通道数量不一致，每个设备页面不一致，此处以 CE31-TD04HX 做演示

1. 点击设备后进入设备详情页面，此处可以远程控制继电器开启/关闭（可以长按设备开关按钮对通道名称进行重命名）



2. 点击设置即可进入设备配置界面，此处可以设置设备工作模式（每个通道支持独立模式），设置上电状态，查看设备信息以及设备日志信息



注：只有自锁模式才能设置上电状态
 设备开启或者管理时会有日志记录，包含开关时间与开关来源（2秒内多次执行

开关只记录最终状态)

3. 点击定时可以进入设备定时设置页面，包含云端定时、本地定时、循环定时。



(1) 云端定时，适用于信号良好场景，定时比较精准



(2) 本地定时，网络不良时也能实现控制，内部定时可能会出现偏差，连接网络时会自动校正时间



(3) 循环定时，适用于开关比较频繁的场景，可以设置开始和结束时间，在改时间内会按照设置的循环开启和关闭时间进行开关控制



4. 点击倒计时可以进入设备倒计时设置页面，设置完成会按照时间进行倒计时操作



5.3 工作模式说明

可通过小程序，切换产品的工作模式

注：本地按键同步将设置全部通道模式，手机端可以分别设置每一个通道的模式

自锁模式	点动模式	互锁模式
出厂默认模式。“开关输出”端口控制接通或断开，并保持当前状态。	控制“开关输出”端口接通后，延时几秒(可设定)，该“开关输出”端口自动恢复断开。	该模式仅支持2路以上“开关输出”端口。任意时刻只能其中一路“开关输出”端口接通。(如“开关输出1”接通，其余所有“开关输出”断开)。

5.4 批量操作

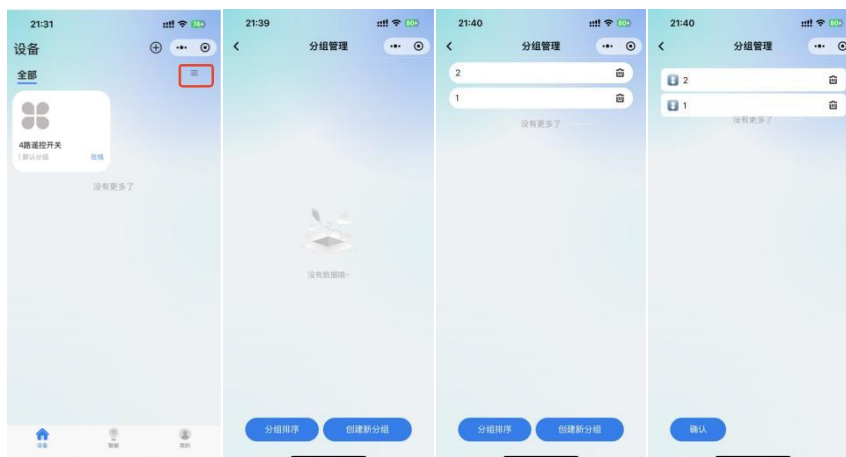
长按设备图标可以进行设备改名(重命名)、分享设备、移动设备、删除设备(解除绑定)、移交设备。



1. 设备改名，为设备重命名，设备名称会在设备主页显示
2. 分享设备，可以将设备分享给他人进行控制，也可以在此处取消分享
3. 移动设备，为区分多个设备，可以将设备进行分组管理，在此处移动设备至分组，或者在添加设备时将设备放置到对应分组
4. 更多，包含删除设备和移交设备。删除设备后再次绑定，设备会执行默认参数，同时清除全部历史数据。移交设备可以通过被移交账户扫描设备二维码进行绑定，移交后将所有权转交至被移交人员，不会清除历史数据。

5.5 分组管理

如图点击“三”即可进入分组管理页面，在此处可以新建分组，分组排序，删除分组。
注：分组排序时，长按箭头可以上下滑动分组改变顺序



最终解释权归成都亿佰特电子科技有限公司所有。

修订历史

版本	修订日期	修订说明	维护人
1.0	2026-4-16	初始版本	LYL

关于我们



销售热线：4000-330-990

官方网站：www.ebyte.com

技术支持：support@cdebyte.com

公司地址：四川省成都市高新西区西区大道 199 号 B5 栋

 **成都亿佰特电子科技有限公司**
Chengdu Ebyte Electronic Technology Co.,Ltd.