



# EWT105-WBS30S 开发板用户手册

## 目录

EWT105-WBS30S 开发板用户手册 .....	1
免责声明和版权公告 .....	1
1. 产品概述 .....	2
1.1 产品简介 .....	2
1.2 特点功能 .....	2
2. 主要参数 .....	2
2.1 射频性能 .....	3
2.2 电气性能 .....	3
3. 功能简述 .....	4
3.1 组件介绍 .....	4
3.2 产品尺寸 .....	5
4. 静电要求 .....	5
5. 版本信息 .....	5
6. 关于我们 .....	5

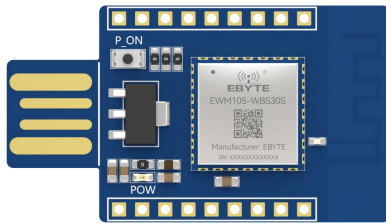
## 免责声明和版权公告

本文中的信息，包括供参考的 URL 地址，如有变更，恕不另行通知。文档“按现状”提供，不负任何担保责任，包括对适销性、适用于特定用途或非侵权性的任何担保，和任何提案、规格或样品在他处提到的任何担保。本文档不负任何责任，包括使用本文档内信息产生的侵犯任何专利权行为的责任。本文档在此未以禁止反言或其他方式授予任何知识产权使用许可，不管是明示许可还是暗示许可。

- \*文中所得测试数据均为亿佰特实验室测试所得，实际结果可能略有差异。*
- \*文中提到的所有商标名称、商标和注册商标均属其各自所有者的财产，特此声明。*
- \*最终解释权归成都亿佰特电子科技有限公司所有。*

# 1. 产品概述

## 1.1 产品简介



图一 开发板实物图

EWT105-WBS30S 是由成都亿佰特电子科技有限公司开发的一款入门级开发板，搭载 WiFi/蓝牙/星闪 Combo 三合一模组 EWM105-WBS30S。该款开发板具备的 WiFi 6.0/SLE 1.0/BLE 5.2 功能，支持 Wi-Fi 802.11b/g/n/ax 协议，BLE 协议和 SLE 协议。且板上模组大部分管脚均已引出至两侧，开发人员可根据实际需求，连接多种外围设备。同时开发板采用了 USB 2.0 金手指 Dongle 设计，可将开发板通过 USB 接口搭建到主机 MCU 运行使用。

## 1.2 特点功能

- 采用 USB 金手指设计
- 支持 2.4GHz 工作频段
- 支持 IEEE 802.11 b/g/n/ax
- 支持 BLE 4.0/4.1/4.2/5.0/5.1/5.2
- 支持 SLE1.0
- Wi-Fi 安全支持 WPA/WPA2/WPA3Personal/WPS2.0
- 支持 20/40MHz 带宽，最高速率 150Mbps
- 支持 STA、SoftAP、STA+SoftAP 和 STA+PTP 共存模式
- 支持 UART、USB2.0 和 GPIO 等

## 2. 主要参数

序号	参数名称	参数值	注释
1	支持模块	EWM105-WBS30S	星闪/WiFi/蓝牙 Combo 三合一模组
2	产品型号	EWT105-WBS30S	EWM105-WBS30S
3	模块尺寸	42*24mm	仅 PCB 尺寸，详细尺寸请查看产品尺寸图（含插件部分）
4	生产工艺	无铅工艺，机贴	无线类产品必须机贴方能保证批量一致性和可靠性
5	供电接口	USB 2.0	-
6	供电范围	3V~3.6V	供电电压 3V~3.6V，供电电流 ≥500mA
7	通信接口	UART	-
8	可用 IO 数	14 个	-
9	工作温度	-40 ~ +85℃	工业级
10	工作湿度	10% ~ 90%	相对湿度，无冷凝
11	储存温度	-50 ~ +150℃	工业级
12	Flash	不带 Flash	-

## 2.1 射频性能

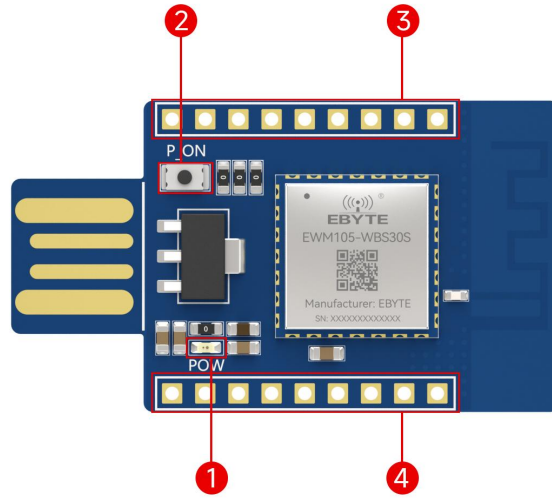
射频项目	最小值	典型值	最大值	单位	测试条件
工作频段	2400	-	2500	MHz	2401MHz 以下和 2483.5MHz 以上频点无法满足无委会辐射要求，信道频率的选择需要遵循协议和法规要求。
WiFi RX 灵敏度	-	-99.4	-97.9	dBm	WIFI RX 11B 1Mbps DSSS PER8% 1024 octet PSDU
WiFi RX 邻道抑制比	39	43	-	dB	WIFI RX 11B 1Mbps DSSS Mask margin 大于 5db
WiFi TX 最大发射功率	22	23	-	dBm	WIFI TX 11B 1Mbps DSSS PER8% 1024 octet PSDU
WiFi 参考通信距离	-	250	-	m	@EWM105-WBS30S, 晴朗空旷无遮挡环境, 板载 PCB 天线增益 0.5dBi, 天线高度 1.2m, 发射功率 20dBm
	-	400	-	m	@EWM105-WBS30S, 晴朗空旷无遮挡环境, 天线增益 5.0dBi, 天线高度 1.2m, 发射功率 20dBm
BLE RX 灵敏度	-	-99	-97.5	dBm	@BLE 1M, PER<30%
BLE TX 最大发射功率	19.5	20	-	dBm	@满足 EVM 和 ACP 要求
BLE 参考通信距离	-	360	-	m	@EWM105-WBS30S, 晴朗空旷无遮挡环境, 板载 PCB 天线增益 0.5dBi, 天线高度 1.2m, 发射功率 20dBm
	-	580	-	m	@EWM105-WBS30S, 晴朗空旷无遮挡环境, 天线增益 5.0dBi, 天线高度 1.2m, 发射功率 20dBm
SLE RX 灵敏度	-	-98.8	-97.3	dBm	@SLE 1M GFSK, PER<10%
SLE TX 最大发射功率	19.5	20	-	dBm	@SLE 1M GFSK, 满足 EVM 和 ACP 要求
SLE 参考通信距离	-	360	-	m	@EWM105-WBS30S, 晴朗空旷无遮挡环境, 板载 PCB 天线增益 0.5dBi, 天线高度 1.2m, 发射功率 20dBm
	-	580	-	m	@EWM105-WBS30S, 晴朗空旷无遮挡环境, 天线增益 5.0dBi, 天线高度 1.2m, 发射功率 20dBm

## 2.2 电气性能

电气项目	最小值	典型值	最大值	单位	备注
工作电压	3.0	3.3	3.6	V	≥3.3V 可保证输出功率, 超过 3.6V 有风险烧毁风险
通信电平	-	3.3	-	V	使用 5V TTL 电平有风险烧毁, 请合理使用电平转换电路
WiFi TX 电流	-	500	550	mA	@3.3V 瞬时功耗, WiFi 模式下最大发射功率, 且与匹配天线有关
BLE TX 电流	-	450	500	mA	@3.3V 瞬时功耗, BLE 模式下最大发射功率, 且与匹配天线有关
SLE TX 电流	-	450	500	mA	@3.3V 瞬时功耗, SLE 模式下最大发射功率, 且与匹配天线有关
工作温度	-40	-	+85	°C	工业级设计
工作湿度	10	-	90	%rh	-
存储温度	-50	-	+150	°C	-

### 3. 功能简述

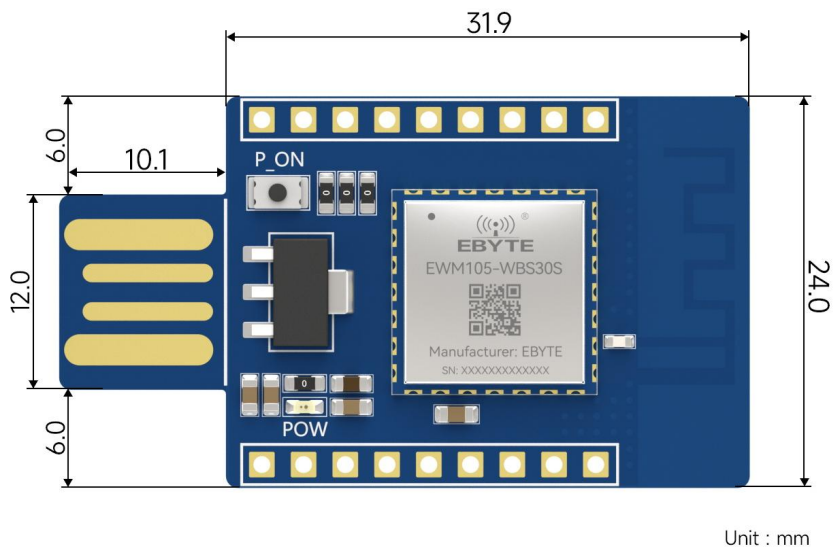
#### 3.1 组件介绍



图二 主要部件图

序号	主部件	子部件	介绍
1	LED	PWR	电源指示
2	按键	P_ON	复位键
3	排针	GND	模块 GND
		I013	通用 IO 口
		I004	通用 IO 口
		I006	通用 IO 口
		I007	通用 IO 口
		I008	通用 IO 口
		I009	通用 IO 口
		I010	通用 IO 口
4	排针	I000	通用 IO 口
		GND	模块 GND
		P_ON	模组复位引脚，内部已经加上了上拉电阻，低电平有效
		I011	通用 IO 口
		I005	通用 IO 口
		I004	通用 IO 口
		I003	通用 IO 口
		3V3	模组电源供电引脚，3.3V
I002	通用 IO 口		
I001	通用 IO 口		

### 3.2 产品尺寸



图三 产品尺寸图

### 4. 静电要求

EWT105-WBS30S 是静电敏感设备，在搬运时需要采取特殊预防措施。



图四 ESD 防静电图

### 5. 版本信息

版本	修订日期	修订说明	维护人
1.0	2026-03-20	初始版本	Lan

### 6. 关于我们



销售热线：4000-330-990

技术支持：[support@cdebyte.com](mailto:support@cdebyte.com) 官方网站：[www.ebyte.com](http://www.ebyte.com)

公司地址：四川省成都市高新西区西区大道 199 号 B2 栋

**EBYTE** 成都亿佰特电子科技有限公司  
Chengdu Ebyte Electronic Technology Co.,Ltd.