



EBYTE

成都亿佰特电子科技有限公司

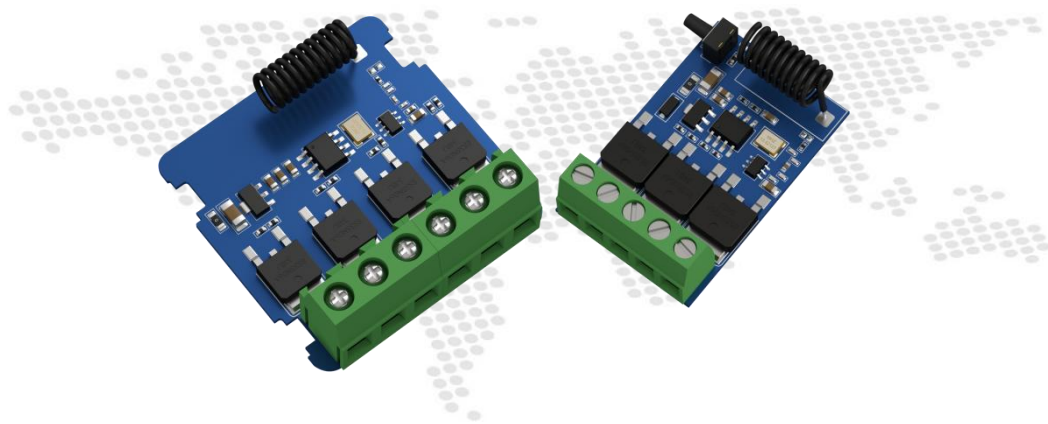
Chengdu Ebyte Electronic Technology Co.,Ltd.

Wireless Modem

用户使用手册

超外差遥控开关

EWM161-DM2xxX 系列



本说明书可能会随着产品的改进而更新，请以最新版的说明书为准
成都亿佰特电子科技有限公司保留对本说明中所有内容的最终解释权及修改权

第一章 概述

1.1 产品简介

EWM161-DM2xxX 是亿佰特公司研发生产的超外差遥控开关，采用超外差接收技术，工作频率为 433.92MHz，传输距离远，抗干扰能力强，控制可靠性高。用户可使用直流 3.3~24V 电压输入，内部采用品牌 MOS 管，可实现最大 48w 的带载功率，采用电源隔离设计，高防护能力让使用更安全。

EWM161-DM2xxX 配合配套 E161-Y0XX 遥控器进行配对，空旷区域内，配置天线，可在距离 50-300m 处实现可靠控制。适用于室内照明、智能家居、电器控制等场景。

型号区分：

EWD161-DM203A（直流 3.3~24V 供电，内置天线，3 路 MOS 管输出）

EWD161-DM204B（直流 3.3~24V 供电，内置天线，4 路 MOS 管输出）

1.2 功能特点

- 采用超外差技术
- 更高的抗干扰，抗屏蔽能力
- 支持 3/4 路开关输出，支持多路 MOS 管输出
- 支持远程控制，操作简单
- 支持自锁/点动/互锁模式
- 支持点动延时功能
- 支持来电状态设置功能
- 小体积，适合隐藏安装

1.3 应用场景

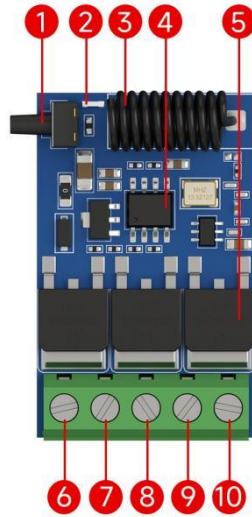
- 智能楼宇
- 智能家居
- 大棚养殖
- 工业控制
- 智慧城市
- 商业展示
- 智慧农业
- 安防门禁
- DIY 电子

第二章 规格参数

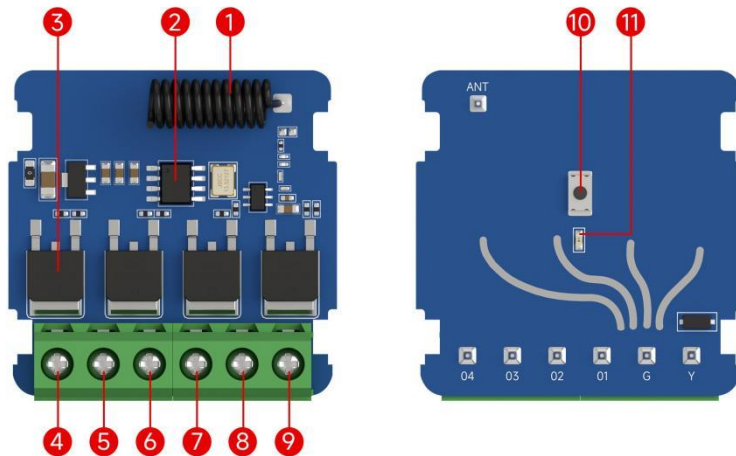
参数对比表		
产品型号	EWM161-DM203A	EWM161-DM204B
工作频率	433MHz	
产品尺寸	21.5×34.2×9.6mm	38×38×15mm
工作模式	点动/自锁/互锁	
输入电压	直流 3.3~24V	直流 3.3~24V
输出路数	3 路 MOS 管	4 路 MOS 管
输出端口	3.81mm 螺丝端子×5P	5.08mm 螺丝端子×6P
最大负载	直流 2A 24V	
输出类型	MOS 管输出	
天线类型	黑胶天线	
控制方式	遥控器，配合 E161-YOXX 遥控器使用，使用前需先配对。	
工作温度	-40~85℃	

第三章 产品说明

3.1 产品外部说明



型号	标号	名称	描述
EWM161-DM203A	1	按键	对码按键用于功能设置与遥控对码
	2	状态灯	单色（红色）指示灯
	3	黑胶天线	接收无线电信号
	4	MCU	-
	5	MOS 管	-
	6	+(IN)	DC 3.3~24V 电源输入正
	7	-(IN)	DC 3.3~24V 电源输入负
	8	OUT3	输出接口 3
	9	OUT2	输出接口 2
	10	OUT1	输出接口 1



型号	序号	名称	说明
EWM161-DM204B	1	黑胶天线	接收无线电信号
	2	MCU	-
	3	MOS 管	-
	4	VCC	DC 3.3~24V 电源 +
	5	GND	DC 3.3~24V 接地 -
	6	OUT1	开关输出 1
	7	OUT2	开关输出 2
	8	OUT3	开关输出 3
	9	OUT4	开关输出 4
	10	对码开关	对码按键用于功能设置与遥控对码
	11	指示灯	单色（红色）指示灯

3.2 机械尺寸

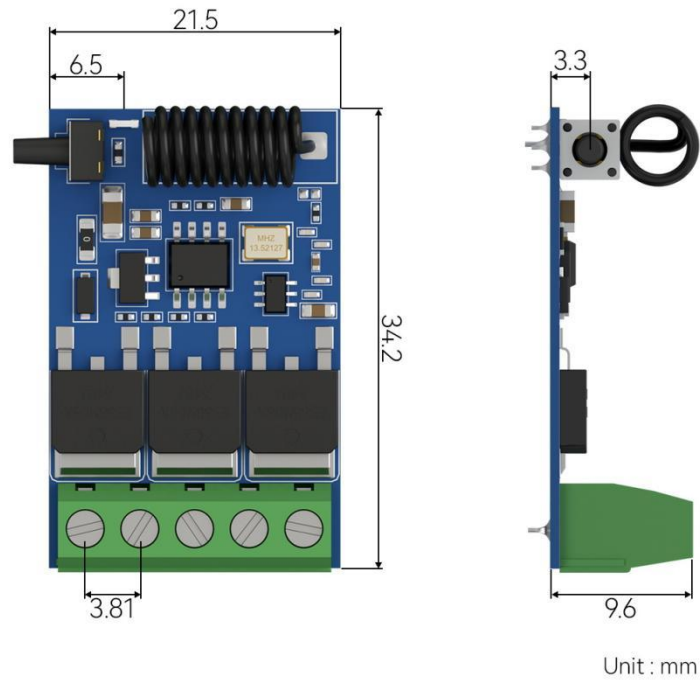


图 1 EWM161-DM203A

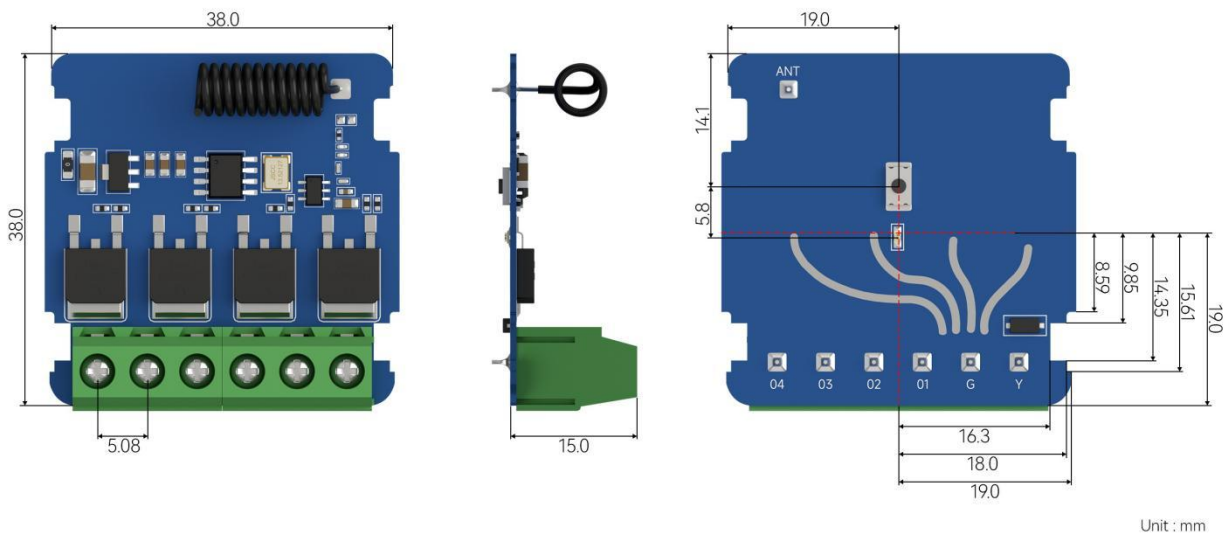
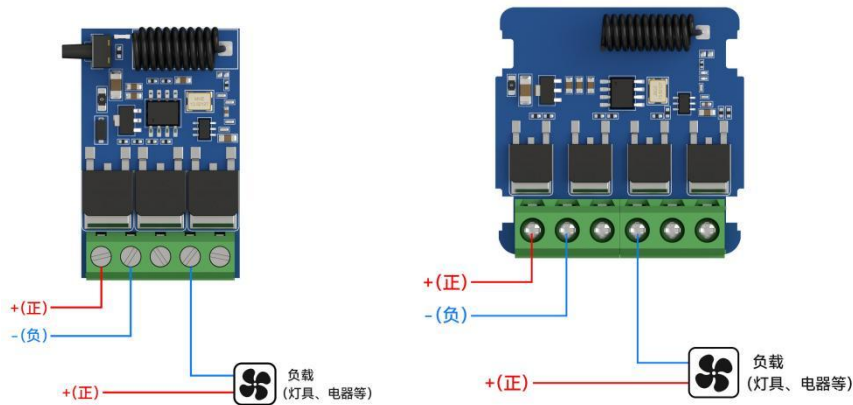


图 2 EWM161-DM204B

第四章 快速使用

4.1 连接



4.2 功能设置对码（配对）

4.2.1 自锁设置

接通电源，**连续按对码开关 2 次**，红色指示灯闪烁 2 次后，红色指示灯长亮，**此时按下需要对码的遥控器上的任意按键**，遥控开关上面的红色指示灯闪烁 3 次后熄灭，表示对码成功。在自锁模式下，遥控器长按任意按键超过 5 秒，遥控开关所有端口关闭输出。

4.2.2 点动设置

接通电源，**连续按对码开关 3 次**，红色指示灯闪烁 3 次后，红色指示灯长亮，**此时按下需要对码的遥控器上的任意按键**，遥控开关上面的红色指示灯闪烁 3 次后熄灭，表示对码成功。

4.2.3 互锁设置

接通电源，**连续按对码开关 4 次**，红色指示灯闪烁 4 次后，红色指示灯长亮，**此时按下需要对码的遥控器上的任意按键**，遥控开关上面的红色指示灯闪烁 3 次后熄灭，表示对码成功。在互锁模式下，遥控器长按任意按键超过 5 秒，遥控开关所有端口关闭输出。

4.3 点动延时设置

接通电源，**连续按对码开关 5 次**，红色指示灯闪烁 5 次后，此时成功进入点动延时设置红色指示灯长亮，等待遥控器发送任意按键信息：按 1 次延时 1 秒遥控开关上的红色指示灯闪烁 1 次，例如要延时 5 秒就点按 5 次遥控器按键，延时最长可设置 250 秒。设置好后等待 5 秒，遥控开关上面的红色指示灯闪烁 3 次后熄灭，表示设置完成。（点动延时设置仅针对点动模式下有效）

4.4 来电状态设置

接通电源，连续按对码开关 6 次，红色指示灯闪烁 3 次后熄灭，表示设置成功。（自锁模式下有效）

4.5 清码（解绑）

长按对码开关 10 秒以上并松开，红色指示灯闪烁 3 次后熄灭，表示清码成功；若长按接收器的对码按键没有达到 10 秒以上并松开，则红色指示灯熄灭，表示清码不成功。

第五章 使用注意事项

- 1、不要快速频繁操作遥控器按键，因为无线接收控制器是采用微处理器控制，每操作一种状态都需要 1 秒钟的时间反应；
- 2、若发现按动遥控器开关时，LED 指示灯红色闪烁时，请及时更换电池。（温馨提示：为了我们的生存环境，请注意废旧电池的回收，千万不要随便丢弃）；
- 3、遥控开关请不要挨着电机或水泵安装，否则会影响使用距离。遥控开关接收天线严禁擅自加长，严禁和其他导线连接，严禁对地线连接；
- 4、遥控开关和遥控器不防水，严禁进水以免永久损坏开关；
- 5、遥控器请不要重摔，否则会损坏产品；
- 6、夜间或长期不使用时候，请关闭电源，以免造成不必要的损失；
- 7、遥控开关安装离地建议 1.5 米以上，如安装太低会直接影响遥控距离。

第六章 重要声明

1. 亿佰特保留对本说明书中所有内容的最终解释权及修改权。
2. 由于随着产品的硬件及软件不断改进，本说明书可能会有所更改，恕不另行告知，最终应以最新版的说明书为准。
3. 使用本产品的用户需到官方网站关注产品动态，以便用户及时获取到本产品的最新信息。

修订历史

版本	修订日期	修订说明	维护人
1.0	2026-1-6	初始版本	Lan

关于我们



销售热线：4000-330-990

技术支持：support@cdebyte.com

官方网站：www.ebyte.com

公司地址：四川省成都市高新西区西区大道 199 号 B2 栋

 **成都亿佰特电子科技有限公司**
 EBYTE Chengdu Ebyte Electronic Technology Co.,Ltd.