



E28-2G4TBL-01 开发板用户手册

目录

E28-2G4TBL-01 开发板用户手册	1
免责声明和版权公告	1
1. 模块介绍	2
1.1 特点介绍	2
1.2 参数介绍	2
2. 功能简述	3
2.1 组件介绍	3
2.2 管脚定义及尺寸	4
3. 模式切换指导	5
3.1 模式切换步骤	5
4. 版本信息	7
5. 关于我们	7

免责声明和版权公告

本文中的信息，包括供参考的 URL 地址，如有变更，恕不另行通知。文档“按现状”提供，不负任何担保责任，包括对适销性、适用于特定用途或非侵权性的任何担保，和任何提案、规格或样品在他处提到的任何担保。本文档不负任何责任，包括使用本文档内信息产生的侵犯任何专利权行为的责任。本文档在此未以禁止反言或其他方式授予任何知识产权使用许可，不管是明示许可还是暗示许可。

文中所得测试数据均为亿佰特实验室测试所得，实际结果可能略有差异。

文中提到的所有商标名称、商标和注册商标均属其各自所有者的财产，特此声明。

最终解释权归成都亿佰特电子科技有限公司所有。

注意：

由于产品版本升级或其他原因，本手册内容有可能变更。亿佰特电子科技有限公司保留在没有任何通知或者提示的情况下对本手册的内容进行修改的权利。本手册仅作为使用指导，成都亿佰特电子科技有限公司尽全力在本手册中提供准确的信息，但是成都亿佰特电子科技有限公司并不确保手册内容完全没有错误，本手册中的所有陈述、信息和建议也不构成任何明示或暗示的担保。

1. 模块介绍

1.1 特点介绍

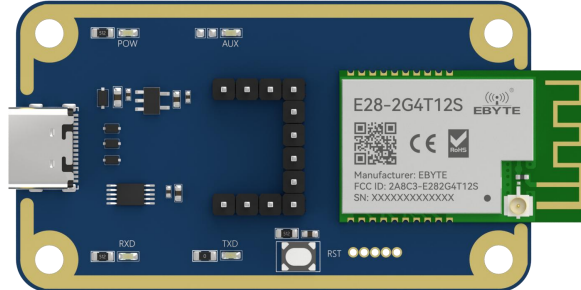


图 1 产品外观图

E28-2G4TBL-01 是一款入门级开发板，搭载 2.4GHz 高速率远距离传输模组——E28-2G4T12S。该款开发板具备模块完整的高速连续传输功能，且板上模组大部分管脚均已引出至排针处，开发人员可根据实际需求，轻松通过跳线连接多种外围设备，方便测试。

1.2 参数介绍

序号	参数名称	参数值	注释
1	支持模块	E28-2G4T12S	串口模块
2	模块尺寸	60*34mm	-
3	生产工艺	无铅工艺，机贴	无线类产品必须机贴方能保证批量一致性和可靠性
4	供电接口	USB	-
5	通信接口	TTL	-
6	工作温度	-40~+85℃	工业级
7	工作湿度	10%~90%	相对湿度，无冷凝
8	储存温度	-40~+125℃	工业级

2. 功能简述

2.1 组件介绍

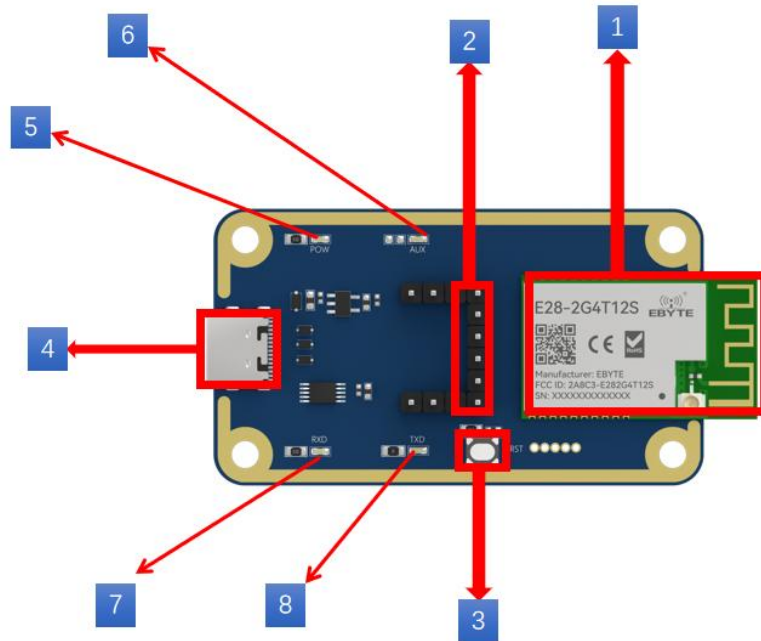


图 2 部件分布图

序号	主要部件	介绍
1	E28-2G4T12S	E28-2G4T12S 是一款基于 SEMTECH 公司 SX1281 射频芯片的无线串口模块 (UART)，透明传输方式，工作在 2.4GHz 频段，具有 LoRa、FLRC 和 GFSK 三种调制解调技术，TTL 电平输出，兼容 3.3V 与 5V 的 IO 口电压。
2	排针	模块可用管脚均已引出至开发板的排针处。详情见第 2.2 章节管脚定义描述。
3	Reset 键	复位按键。
4	TYPE-C USB 接口	USB 接口。可用作 PC 和 E28-2G4T12S 模块的通信接口。
5	电源指示灯	开发板连接 USB 电源后，该指示灯亮起。
6	AUX 指示灯	AUX 用于无线收发缓冲指示和自检指示。
7	接收指示灯	接收数据时，LED 灯闪烁。
8	发射指示灯	发射数据时，LED 灯闪烁。

注：具体的功能指示请参照《E28-2G4T12S》的用户手册。

2.2 管脚定义及尺寸

下图为测试板的正面展示图：

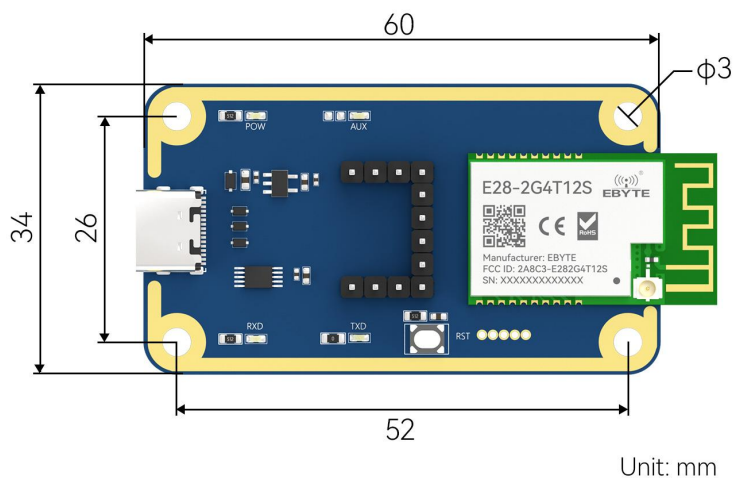


图 3 尺寸图

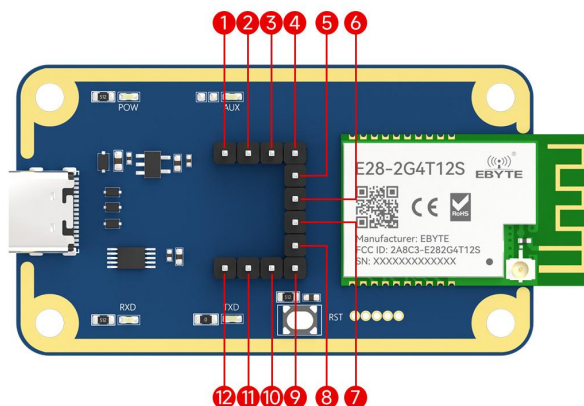


图 4 引脚分布图

引脚序号	引脚名称	类型	引脚用途
1	5V	P	5V 供电
2	VDD	P	-
3	VDD	P	-
4	GND	G	接地
5	RX	I	TTL 串口输入
6	TX	T	TTL 串口输出
7	M2	I	M2、M1、M0 共同组合决定模块 8 种工作模式，详见第三章模式配置处
8	GND	G	接地
9	M1	I	M2、M1、M0 共同组合决定模块 8 种工作模式，详见第三章模式配置处
10	GND	G	接地
11	M0	I	M2、M1、M0 共同组合决定模块 8 种工作模式，详见第三章模式配置处
12	GND	G	接地

注：1.P：电源；I：输入；O：输出；T：可设置为高阻。

2. 电源供电方式为 TYPE-C USB 接口供电（默认）、VDD 和 GND 排针供电（需断开 5V 和 VDD 跳线帽连接）。

3. 模式切换指导

根据所使用产品的特性来自定义设置控制模块的工作模式，下文讲解由引脚 M0、M1 的设置的工作模式情况，详细说明如下表所示：

模式 (0-3)	M2	M1	M0	模式介绍	备注
0 传输模式	1	0	0	串口打开，无线打开，连续透明传输	空速支持手动配置和自适应随波特率自动调节；连传模式双方波特率必须一致
1 RSSI 模式	1	0	1	串口打开，无线打开，RSSI 功能打开	模块每 100ms 串口输出 RSSI 强度值
2 保留模式	1	1	0	保留	-
3 配置模式	1	1	1	串口打开，无线关闭，用于参数配置	波特率固定 9600 8N1
4 低功耗	0	x	x	低功耗模式，功耗为最低	M2 置高时处于正常工作状态 M2 置低时处于低功耗。

3.1 模式切换步骤

- 传输模式（模式 0，跳线帽插在 M1, M0 处）：此模式下可进行数据透传，即发送方发什么数据接收方将会接收到什么数据。在普通模式下，只要保证两个模块的空速、地址和信道一致，两个模块就可以进行正常的透传；连传模式下，需要保证两个模块的波特率必须一样，才能保证两个模块的透传，连传模式支持波特率 1200-115200 连续传输大文件。

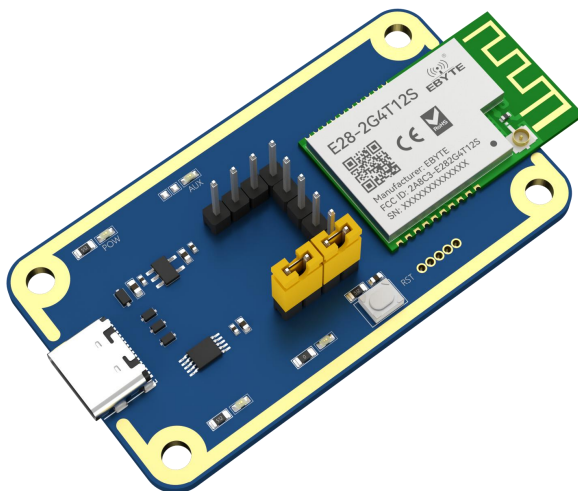


图 5 模式 0

- RSSI 模式（模式 1，跳线帽插在 M1 处）：此模式下模块会间隔 100ms 输出当前空中 2.4GHz 信号的 RSSI 值，用于检测空中的信道质量。输出的值为十六进制补码格式。

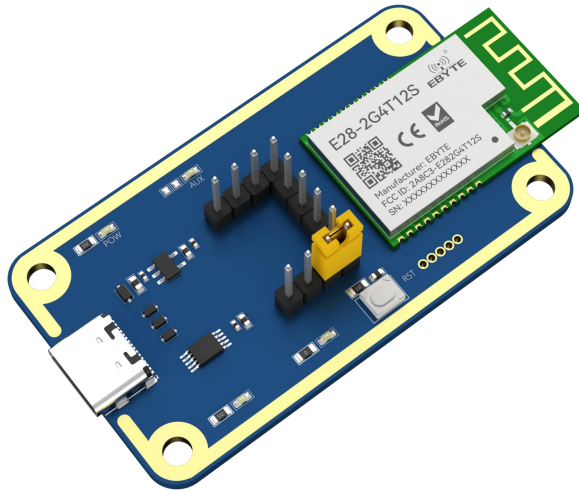


图 6 模式 1

- 预留模式（模式 2，跳线帽插在 M0 处）：此模式暂无其他功能，功能保留。

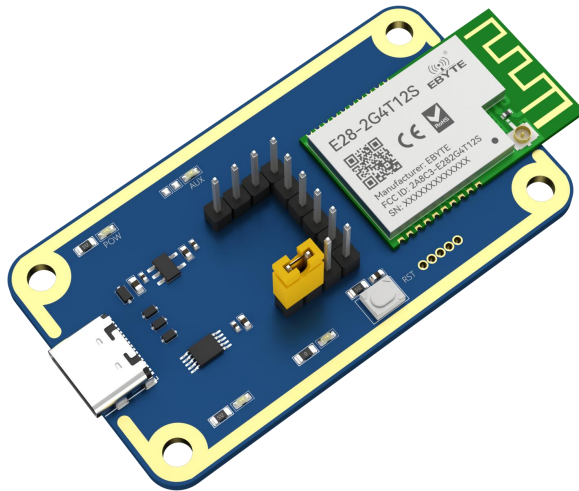


图 7 模式 2

- 配置模式（模式 3，M2、M1、M0 不插跳线帽）：此模式下波特率固定参数为 9600，8N1。可参考指令格式设置模块的相应参数。

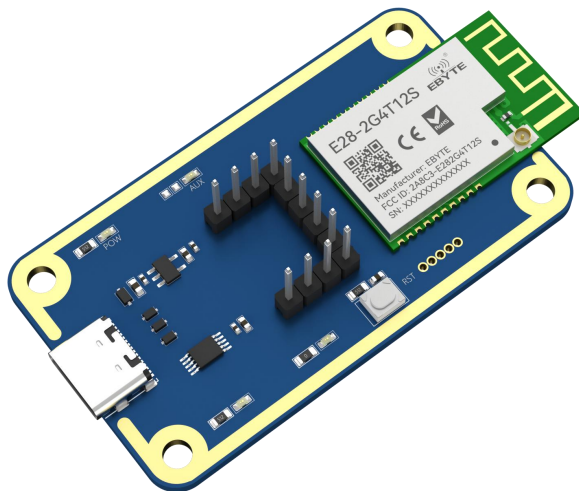


图 8 模式 3

- 低功耗模式（模式 4，跳线帽插在 M2 处，M1、M0 暂不设置）：此模式下低功耗工作状态。

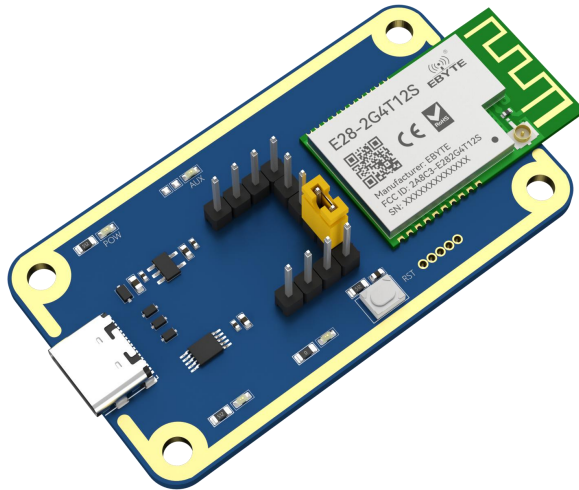


图 9 模式 4

4. 版本信息

版本	修订日期	修订说明	维护人
1.0	2025-12-29	初始版本	Hao

5. 关于我们



销售热线：4000-330-990

技术支持：support@cdebyte.com

官方网站：www.ebyte.com

公司地址：四川省成都市高新西区西区大道 199 号 B5 栋

 **成都亿佰特电子科技有限公司**
Chengdu Ebyte Electronic Technology Co.,Ltd.

