



EBYTE

成都亿佰特电子科技有限公司

Chengdu Ebyte Electronic Technology Co.,Ltd.

Wireless Modem

用户使用手册



4G 手机遥控开关

CE31-S

小程序控制系列

本说明书可能会随着产品的改进而更新，请以最新版的说明书为准
成都亿佰特电子科技有限公司保留对本说明中所有内容的最终解释权及修改权

目录

功能特点	II
免责声明和版权公告	III
第一章 概述	1
1.1 产品简介	1
1.2 应用场景	1
第二章 规格参数	2
2.1 产品参数	2
第三章 产品说明	3
3.1 端口说明	3
3.2 机械尺寸	6
第四章 基本操作	8
4.1 添加设备	8
4.2 控制设备	9
4.3 工作模式说明	11
4.4 批量操作	11
4.5 分组管理	12
4.6 基本接线图	12
第五章 相关型号	16
修订历史	17
关于我们	17

功能特点

- 采用 4G 网络、反应快、低延迟；
- 支持远程控制，距离不受限制；
- 支持 1/2 路开关输出，支持干/湿节点输出；
- 小程序控制不限制距离；
- 设备支持 2 路开关输出；
- 支持本地定时、云端定时、循环定时控制；
- 自带流量卡，终身免费使用；
- 支持自锁/点动/互锁模式；
- 支持分享功能，实现多人控制，管理员可以撤销分享；
- 支持本地定时、云端定时、循环定时控制；
- 支持直流 5~28V 供电/交流 85~265V 供电（交流或直流以产品规格为准）；
- 内置看门狗，设备运行不死机；
- 支持导轨卡扣安装或定位孔安装（以产品规格为准）。

免责声明和版权公告

本文中的信息，包括供参考的 URL 地址，如有变更，恕不另行通知。文档“按现状”提供，不负任何担保责任，包括对适销性、适用于特定用途或非侵权性的任何担保，和任何提案、规格或样品在他处提到的任何担保。本文档不负任何责任，包括使用本文档内信息产生的侵犯任何专利权行为的责任。本文档在此未以禁止反言或其他方式授予任何知识产权使用许可，不管是明示许可还是暗示许可。

文中所得测试数据均为亿佰特实验室测试所得，实际结果可能略有差异。

文中提到的所有商标名称、商标和注册商标均属其各自所有者的财产，特此声明。

最终解释权归成都亿佰特电子科技有限公司所有。

注意：

由于产品版本升级或其他原因，本手册内容有可能变更。亿佰特电子科技有限公司保留在没有任何通知或者提示的情况下对本手册的内容进行修改的权利。本手册仅作为使用指导，成都亿佰特电子科技有限公司尽全力在本手册中提供准确的信息，但是成都亿佰特电子科技有限公司并不确保手册内容完全没有错误，本手册中的所有陈述、信息和建议也不构成任何明示或暗示的担保。

本公司所售产品，若因以下情况产生问题，不承担相关责任

- 未按要求安装或操作导致的事故
- 供电不稳或配套设备故障导致的事故
- 地震、雷击等不可抗力造成的事故
- 用户（或被分享人）自行操作导致的事故

第一章 概述

1.1 产品简介

CE31-S 是支持微信小程序远程控制继电器开关输出的小体积 4G 手机遥控开关。该系列产品支持交流/直流供电，支持 1/2 路开关输出（继电器输出），同时具备 220V 交流输出版本。开关输出端口支持多种工作模式（自锁/点动/互锁）。

型号区分：

CE31-SD01TX（直流 5~28V 供电，内置天线，1 路 6A 干接点输出）

CE31-SD02X（直流 5~28V 供电，内置天线，2 路 2A 干接点输出）

CE31-S01X（交流 85~265V 供电，内置天线，1 路 10A 干接点输出）

CE31-S01AX（交流 85~265V 供电，内置天线，1 路 10A 湿接点输出）

CE31-S01TX（交流 85~265V 供电，外置天线，1 路 10A 干接点输出）

CE31-S01ATX（交流 85~265V 供电，外置天线，1 路 10A 湿接点输出）

1.2 应用场景

- 智能楼宇；
- 智能家居；
- 大棚养殖
- 工业控制；
- 智慧城市；
- 农业灌溉。

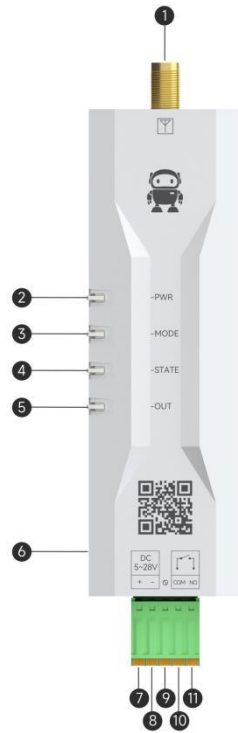
第二章 规格参数

2.1 产品参数

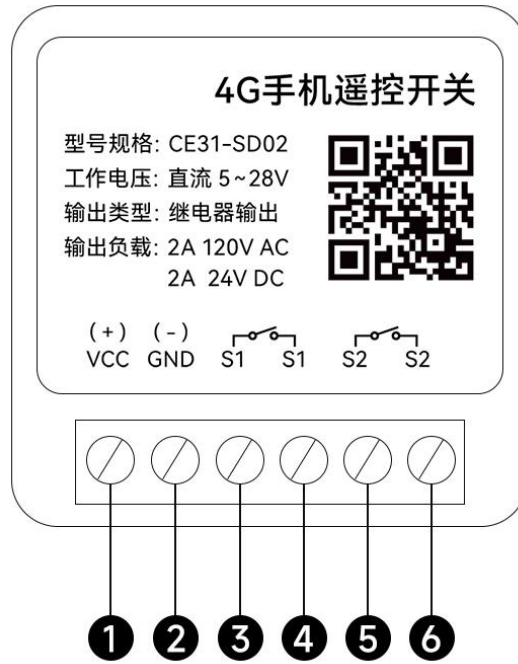
主要参数	描述	备注
工作电压	交流 85V~265V/直流 5~28V	交流或直流以产品实际规格为准
控制方式	微信小程序	-
工作模式	自锁/点动/互锁	用户可自由切换，出厂默认自锁模式
输出路数	1路/2路	以产品实际规格为准
控制距离	手机不限制距离	-
传输方式	4G 网络	-
射频接口	SMA-K	外置天线版本 内置天线版本内部已安装天线

第三章 产品说明

3.1 端口说明



型号	标号	名称	描述
CE31-SD01TX	1	SMA	4G 天线接口
	2	PWR	电源指示灯（正常常亮）
	3	MODE	模式指示灯（自锁-灭，点动-常亮，互锁-慢闪）
	4	STATE	网络状态指示灯（慢闪表示设备联网成功）
	5	OUT	开关输出指示灯（开-亮，关-灭）
	6	Switch	本地按键
	7	+(IN)	DC 5~28V 电源输入正
	8	-(IN)	DC 5~28V 电源输入负
	9	空引脚	无用（预留接口）
	10	COM	开关输出公共端
	11	NO	开关输出常开端



序号	端口	说明	备注
1	VCC	电源 +	直流 5~28V
2	GND	接地 -	
3	S1	开关输出 1 (常开端口)	A 型继电器 (常开)
4	S1	开关输出 1 (公共端口)	
5	S2	开关输出 2 (常开端口)	A 型继电器 (常开)
6	S2	开关输出 2 (公共端口)	

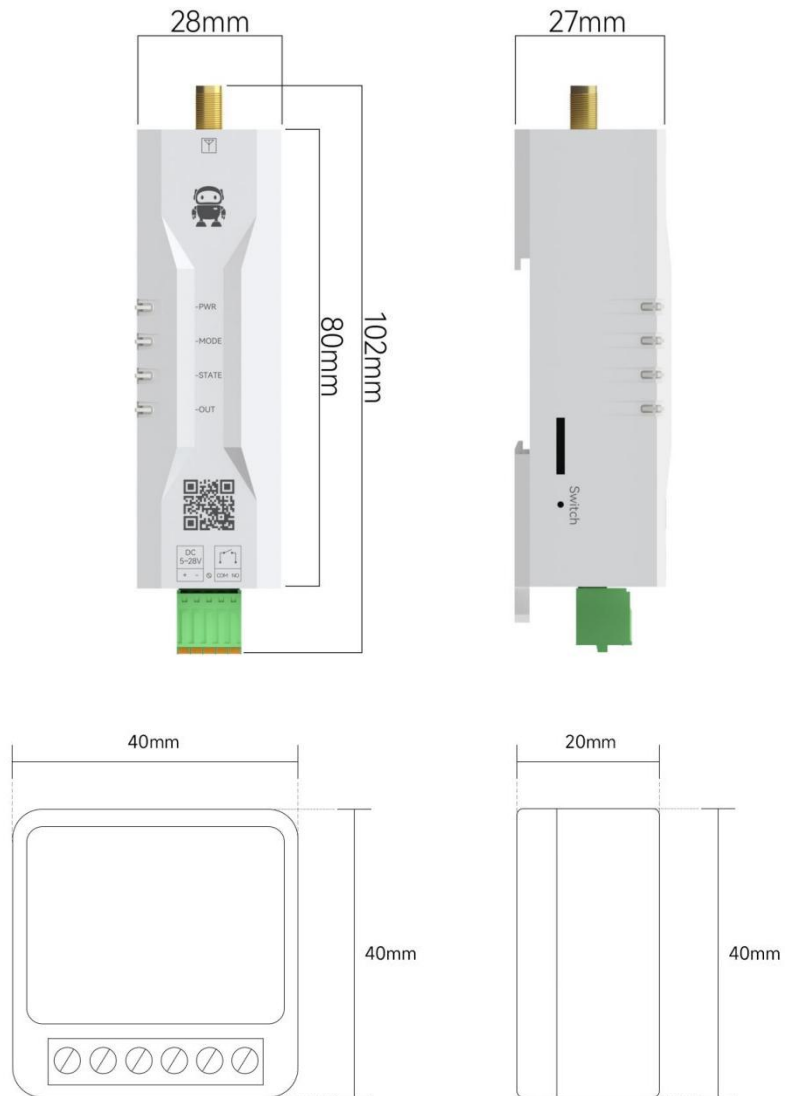


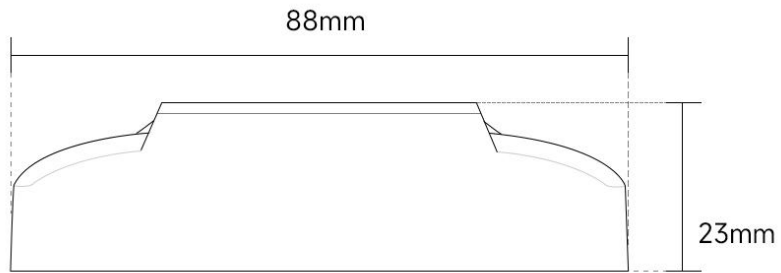
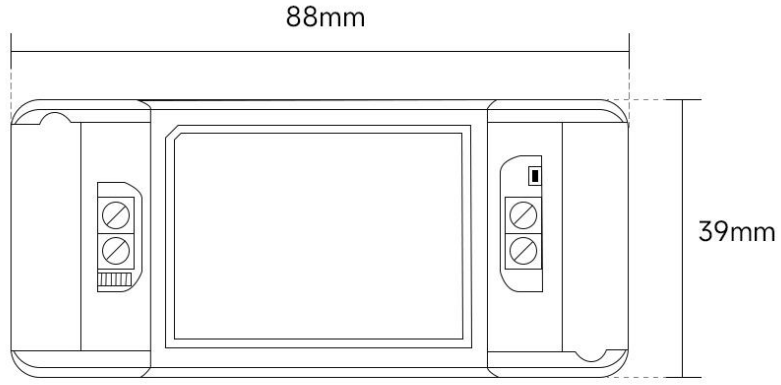
CE31-S01X/CE31-S01TX			
序号	端口	说明	备注
1	L	火线	交流 85~265V
2	N	零线	
3	指示灯	蓝灯	电源指示灯 (上电常亮)
4	指示灯	红灯	开关指示灯 (打开常亮, 关)

			闭熄灭)
5	NO	开关输出 (常开端口)	A 型继电器 (常开)
6	COM	开关输出 (公共端口)	

CE31-S01AX/CE31-S01ATX			
序号	端口	说明	备注
1	L	设备供电 (火线)	交流 85~265V
2	N	设备供电 (零线)	
3	指示灯	蓝灯	电源指示灯 (上电常亮)
4	指示灯	红灯	开关指示灯 (打开常亮, 关闭熄灭)
5	L	开关输出 (火线)	交流输出
6	N	开关输出 (零线)	

3.2 机械尺寸





第四章 基本操作

4.1 添加设备

1. 连接天线后，为设备接通电源（详见基本接线图）
2. 微信扫描设备上方二维码或搜索“亿佰特云智能”进入小程序
3. 使用微信授权登录
4. 输入验证码绑定账号后进入小程序主页面
5. 如图点击上方“+”，选择扫码添加设备，扫描设备上方二维码



6. 完成后进入设备名称编辑页面（自定义名称），如无需求可直接点击下一步



7. 此处进入设备分组页面（默认全部分组，如需选择分组可以先新建分组），如无需求可以直接点击完成，此时设备添加完成



4.2 控制设备

1. 点击设备后进入设备详情页面，此处可以远程控制继电器开启/关闭（可以长按设备开关按钮对通道名称进行重命名）



2. 点击设置即可进入设备配置界面，此处可以设置设备工作模式（每个通道支持独立模式），设置上电状态，查看设备信息以及设备日志信息



注：只有自锁模式才能设置上电状态

设备开启或者管理时会有日志记录，包含开关时间与开关来源（2秒内多次执行开关只记录最终状态）

3. 点击定时可以进入设备定时设置页面，包含云端定时、本地定时、循环定时。



(1) 云端定时，适用于信号良好场景，定时比较精准



(2) 本地定时，网络不良时也能实现控制，内部定时可能会出现偏差，连接网络时会自动校正时间



(3) 循环定时，适用于开关比较频繁的场景，可以设置开始和结束时间，在改时间内会按照设置的循环开启和关闭时间进行开关控制



4. 点击倒计时可以进入设备倒计时设置页面，设置完成会按照时间进行倒计时操作



4.3 工作模式说明

自锁模式

出厂默认模式。“开关输出”端口控制接通或断开，并保持当前状态。

点动模式

控制“开关输出”端口接通后，延时几秒(可设定)，该“开关输出”端口自动恢复断开。

互锁模式

该模式仅支持2路以上“开关输出”端口。任意时刻只能其中一路“开关输出”端口接通。(如“开关输出1”接通，其余所有“开关输出”断开)。

注：互锁模式仅 CE31-SD02 支持

4.4 批量操作

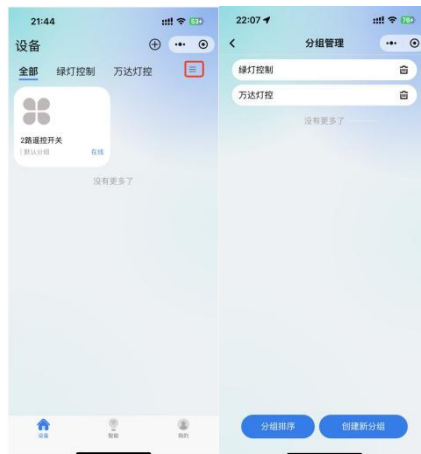
长按设备图标可以进行设备改名（重命名）、分享设备、移动设备、删除设备（解除绑定）、移交设备。



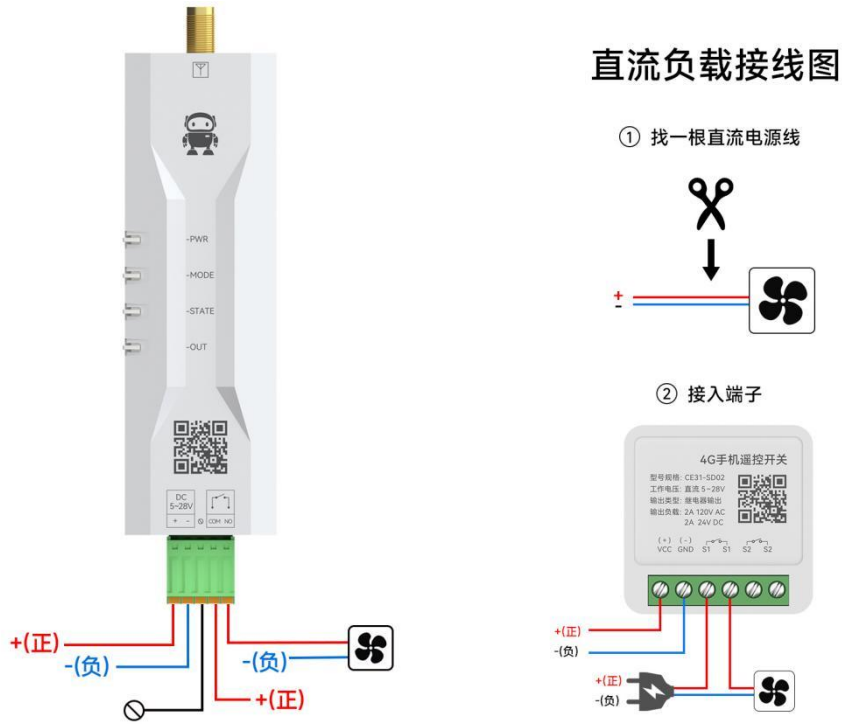
1. 设备改名，为设备重命名，设备名称会在设备主页显示
2. 分享设备，可以将设备分享给他人进行控制，也可以在此处取消分享
3. 移动设备，为区分多个设备，可以将设备进行分组管理，在此处移动设备至分组，或者在添加设备时将设备放置到对应分组
4. 更多，包含删除设备和移交设备。删除设备后再次绑定，设备会执行默认参数，同时清除全部历史数据。移交设备可以通过被移交账户扫描设备二维码进行绑定，移交后将所有权转交至被移交人员，不会清除历史数据。

4.5 分组管理

如图点击“三”即可进入分组管理页面，在此处可以新建分组，分组排序，删除分组。
注：分组排序时，长按箭头可以上下滑动分组改变顺序



4.6 基本接线图

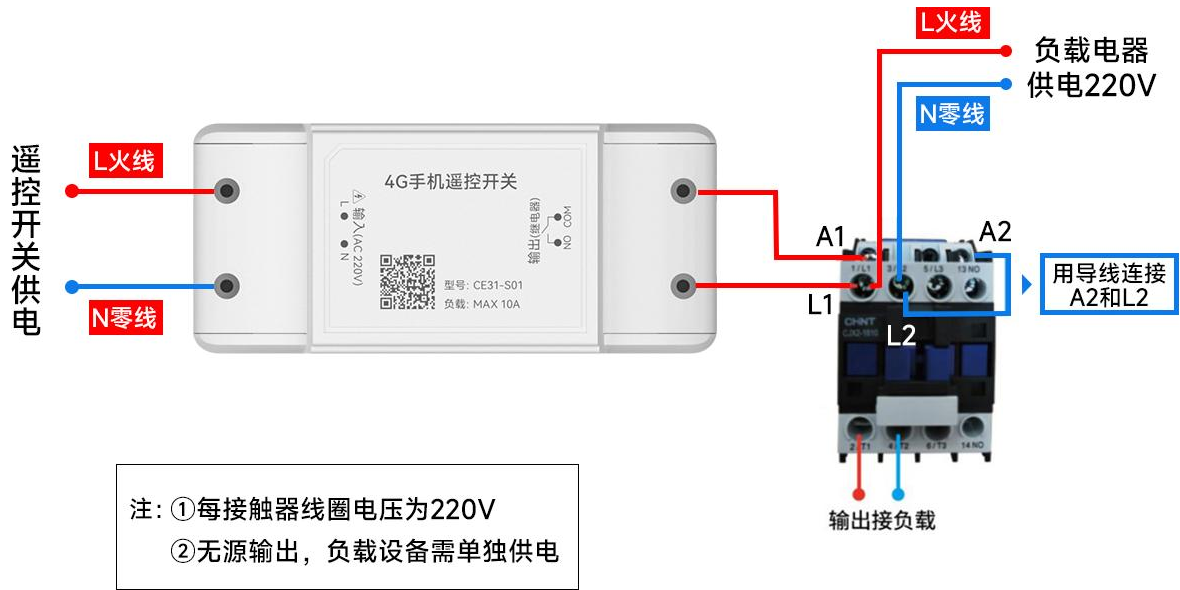


CE31-SD02X 输出接线图

交流220V负载接线图

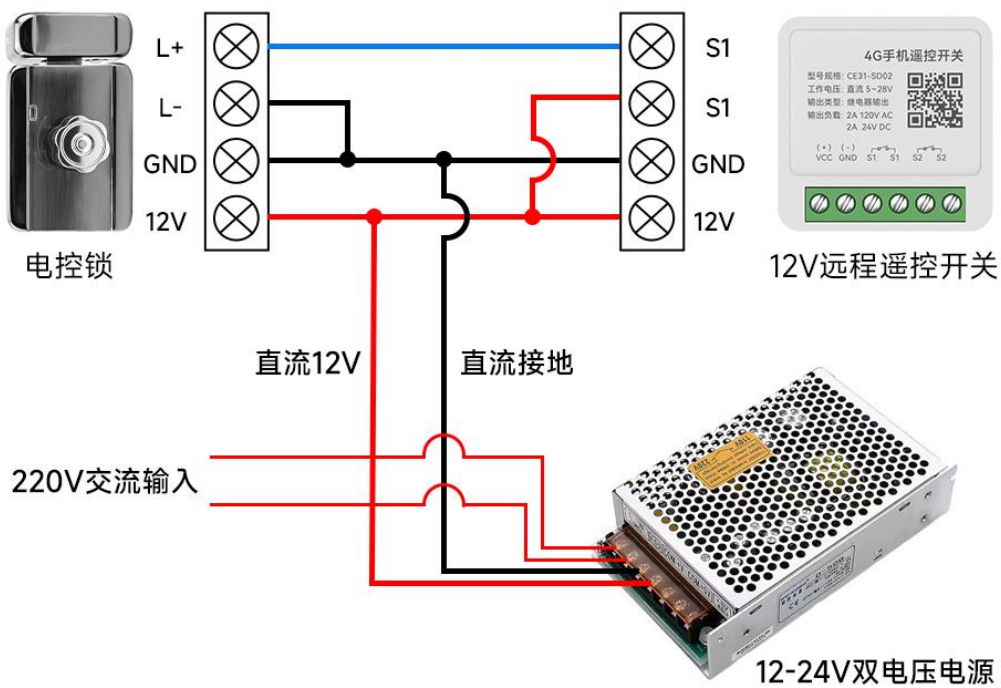


CE31-S01AX、CE31-S01ATX 输出接线图

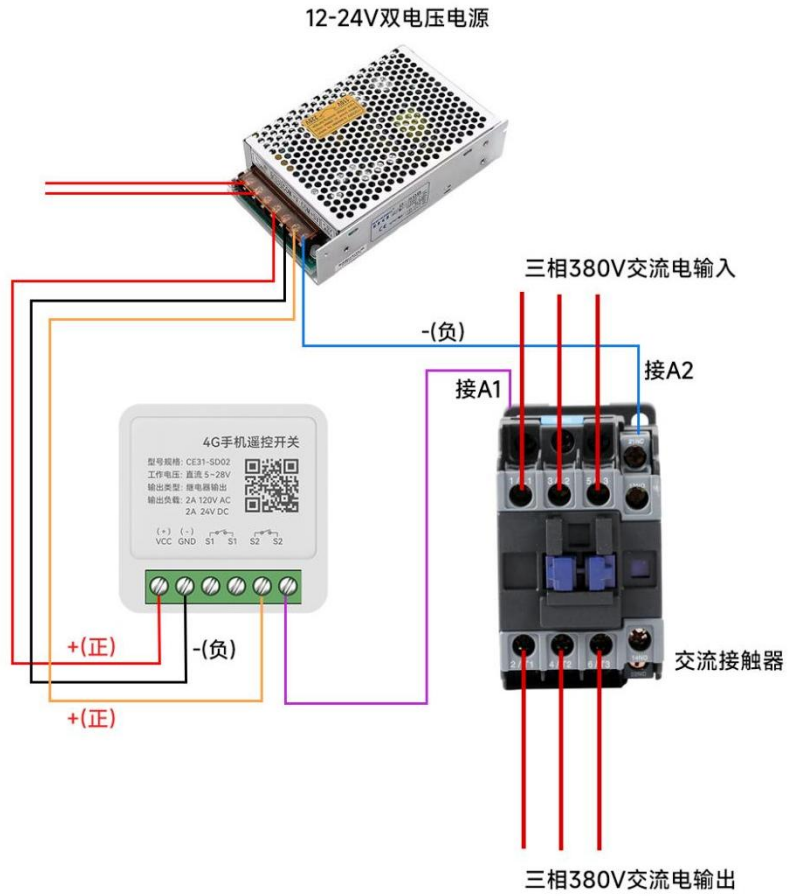


CE31-S01 外接 220V 接触器接线图

门禁/电子锁接线图



CE31-SD02X 门禁-电子锁接线图



CE31-SD02 外接 380V 接触器接线图

第五章 相关型号

产品型号	输出路数	控制方式	工作模式	工作电压	输出类型	天线类型	负载容量
CE31-S01	1 路	微信小程序	自锁 / 点动	AC 85V~265V	继电器输出	内置天线	10A
CE31-S01T	1 路	微信小程序	自锁 / 点动	AC 85V~265V	继电器输出	外置天线	10A
CE31-S01A	1 路	微信小程序	自锁 / 点动	AC 85V~265V	220V 交流输出	内置天线	10A
CE31-S01AT	1 路	微信小程序	自锁 / 点动	AC 85V~265V	220V 交流输出	外置天线	10A
CE31-SD02	2 路	微信小程序	自锁 / 点动 / 互锁	DC 5V~28V	继电器输出	内置天线	2A
CE31-SD01TX	1 路	微信小程序	自锁 / 点动	DC 5V~28V	继电器输出	内置天线	6A

最终解释权归成都亿佰特电子科技有限公司所有。

修订历史

版本	修订日期	修订说明	维护人
1.0	2025-10-15	初始版本	LYL

关于我们



销售热线：4000-330-990 官方网站：www.ebyte.com
技术支持：support@cdebyte.com
公司地址：四川省成都市高新西区西区大道 199 号 B5 栋

 **成都亿佰特电子科技有限公司**
Chengdu Ebyte Electronic Technology Co.,Ltd.