



## EWT226-900H30S 产品规格书



## 目录

免责声明和版权公告 .....	1
第一章 概述 .....	2
1.1 产品简介 .....	2
1.2 产品特点 .....	2
第二章 硬件说明 .....	3
2.1 产品尺寸及接口定义 .....	3
2.2 引脚定义 .....	4
第三章 常见问题 .....	5
3.1 传输距离不理想 .....	5
3.2 模块易损坏 .....	5
3.3 误码率太高 .....	5
修订历史 .....	6
关于我们 .....	6

## 免责声明和版权公告

本文中的信息，包括供参考的 URL 地址，如有变更，恕不另行通知。文档“按现状”提供，不负任何担保责任，包括对适销性、适用于特定用途或非侵权性的任何担保，和任何提案、规格或样品在他处提到的任何担保。本文档不负任何责任，包括使用本文档内信息产生的侵犯任何专利权行为的责任。本文档在此未以禁止反言或其他方式授予任何知识产权使用许可，不管是明示许可还是暗示许可。

文中所得测试数据均为亿佰特实验室测试所得，实际结果可能略有差异。

文中提到的所有商标名称、商标和注册商标均属其各自所有者的财产，特此声明。

最终解释权归成都亿佰特电子科技有限公司所有。

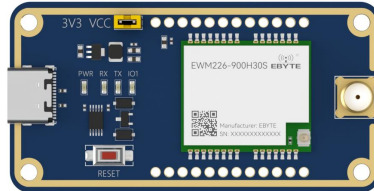
### 注意：

由于产品版本升级或其他原因，本手册内容有可能变更。亿佰特电子科技有限公司保留在没有任何通知或者提示的情况下对本手册的内容进行修改的权利。本手册仅作为使用指导，成都亿佰特电子科技有限公司尽全力在本手册中提供准确的信息，但是成都亿佰特电子科技有限公司并不确保手册内容完全没有错误，本手册中的所有陈述、信息和建议也不构成任何明示或暗示的担保。

# 第一章 概述

## 1.1 产品简介

EWT226-900H30S 是亿佰特基于 EWM226-900H30S 模组设计的测试套件，可以大幅度的减少用户的开发周期。关于 EWM226-900H30S 的详细资料请访问官网下载该型号相关资料。



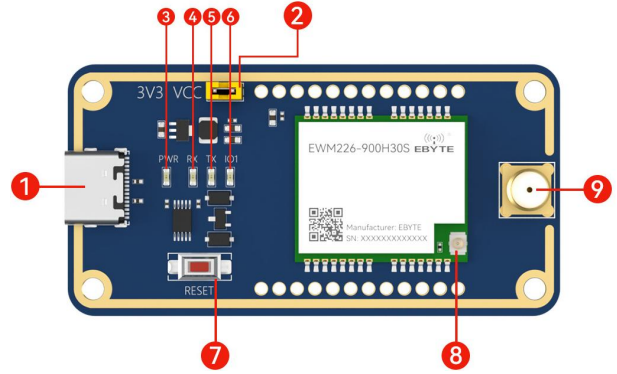
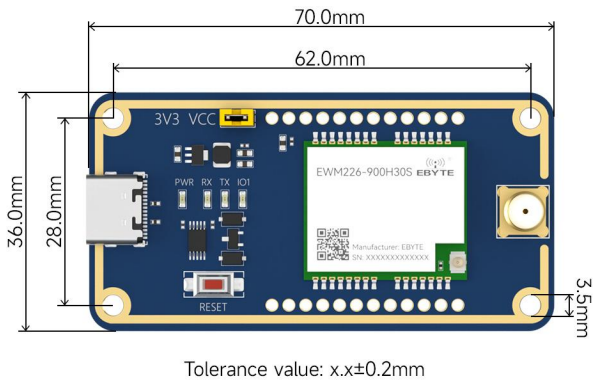
EWT226-900H30S

## 1.2 产品特点

- 标准 Type-C 接口，即插即用；
- 外设丰富，使用便捷；
- 集成高性能 CH340X 芯片；

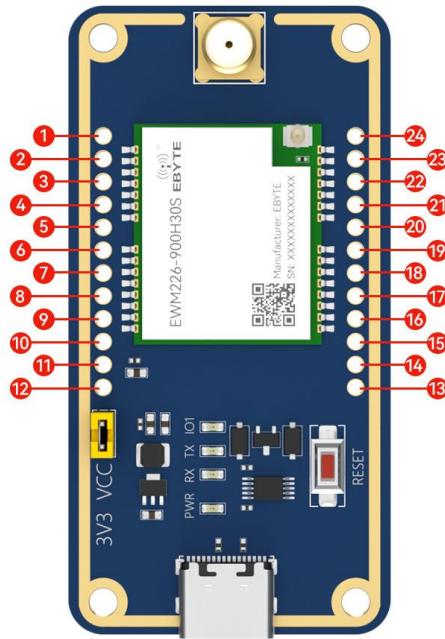
## 第二章 硬件说明

### 2.1 产品尺寸及接口定义



序号	定义	说明	备注
1	Type-C	DC 5.0V 供电及通信接口	标准 Type-C 接口，即插即用
2	VCC	模组 VCC 供电跳线	默认供电 DC 3.3V
3	PWR	电源指示灯	电源正常，指示灯常亮
4	RX	串口接收指示灯	串口接收时指示灯闪烁
5	TX	串口发送指示灯	串口发送时指示灯闪烁
6	IO1	RXD1 缓冲状态指示灯	RXD1 缓冲是否为空状态指示灯，灯亮表示不为空，熄灭表示为空。每次串口传输数据包的大小不能超过 1000 字节
7	RESET	复位按键	-
8	IPEX	IPEX1 代天线接口	-
9	SMA-K	SMA-K 天线接口	-

## 2.2 引脚定义



EWT226-900H30S

引脚序号	引脚名称	引脚方向	描述
1	TXD2	-	空脚，需悬空
2	RXD2	-	空脚，需悬空
3	NRST	输入	模组复位引脚，低电平触发复位，且拉低时间需大于 100us
4	IO1	输出	RXD1 缓冲是否为空状态指示引脚，高电平表示为空，低电平表示不为空。每次串口传输数据包的大小不能超过 1000 字节
5	IO2	输出	主从模组同步指示引脚，同步后会输出 1Hz 方波信号
6	LED_TX	输出	串口发送指示引脚，发送数据时输出高电平，空闲输出低电平
7	LED_RX	输出	串口接收指示引脚，接收数据时输出高电平，空闲输出低电平
8~10	VCC	输入	模组供电接口，DC 3.0~3.6V
11~13	GND	-	电源地
14	SWDIO	-	空脚，需悬空
15	SWCLK	-	空脚，需悬空
16	GND	-	电源地
17	CONFIG	输入	模式配置引脚，低电平进入配置模式，高电平进入数传模式
18	1PPS	输入	1PPS 输入引脚
19	TXD1	输出	串口输出引脚
20	RXD1	输入	串口输入引脚
21	IO3	-	空脚，需悬空
22	IO4	-	空脚，需悬空
23	RSV	-	空脚，需悬空
24	GND	-	电源地

## 第三章 常见问题

### 3.1 传输距离不理想

- 温度、湿度，同频干扰，会导致通信丢包率提高；
- 地面吸收、反射无线电波，靠近地面测试效果较差；
- 海水具有极强的吸收无线电波能力，故海边测试效果差；
- 天线附近有金属物体，或放置于金属壳内，信号衰减会非常严重；
- 室温下电源电压低于推荐值，电压越低发功率越小；
- 使用天线与模块匹配程度较差或天线本身品质问题。

### 3.2 模块易损坏

- 请检查供电电源，确保在推荐供电电压之间，如超过最大值会造成模块永久性损坏；
- 请检查电源稳定性，电压不能大幅频繁波动；
- 请确保安装使用过程防静电操作，高频器件静电敏感性；
- 请确保安装使用过程湿度不宜过高，部分元件为湿度敏感器件；
- 如果没有特殊需求不建议在过高、过低温度下使用。

### 3.3 误码率太高

- 附近有同频信号干扰，远离干扰源或者修改频率、信道避开干扰；
- 电源不理想也可能造成乱码，务必保证电源的可靠性；
- 延长线、馈线品质差或太长，也会造成误码率偏高。

## 修订历史

版本	修订日期	修订说明	维护人
1.0	2025-11-29	初始版本	Bin

## 关于我们



销售热线：4000-330-990

技术支持：[support@cdebyte.com](mailto:support@cdebyte.com)

官方网站：[www.ebyte.com](http://www.ebyte.com)

公司地址：四川省成都市高新西区西区大道 199 号 B2 栋

 **成都亿佰特电子科技有限公司**  
EByte Chengdu Ebyte Electronic Technology Co.,Ltd.