



EWT71-2G4M10S1A 产品规格书



目录

免责声明和版权公告	1
第一章 概述	2
1.1 产品简介	2
1.2 产品特点	2
第二章 硬件说明	3
2.1 产品尺寸及接口定义	3
2.2 引脚定义	4
第三章 常见问题	5
3.1 传输距离不理想	5
3.2 模块易损坏	5
3.3 误码率太高	5
修订历史	6
关于我们	6

免责声明和版权公告

本文中的信息，包括供参考的 URL 地址，如有变更，恕不另行通知。文档“按现状”提供，不负任何担保责任，包括对适销性、适用于特定用途或非侵权性的任何担保，和任何提案、规格或样品在他处提到的任何担保。本文档不负任何责任，包括使用本文档内信息产生的侵犯任何专利权行为的责任。本文档在此未以禁止反言或其他方式授予任何知识产权使用许可，不管是明示许可还是暗示许可。

文中所得测试数据均为亿佰特实验室测试所得，实际结果可能略有差异。

文中提到的所有商标名称、商标和注册商标均属其各自所有者的财产，特此声明。

最终解释权归成都亿佰特电子科技有限公司所有。

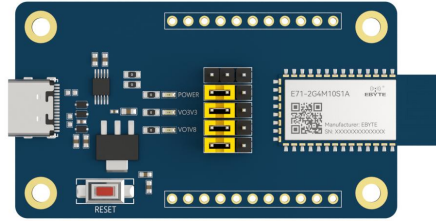
注意：

由于产品版本升级或其他原因，本手册内容有可能变更。亿佰特电子科技有限公司保留在没有任何通知或者提示的情况下对本手册的内容进行修改的权利。本手册仅作为使用指导，成都亿佰特电子科技有限公司尽全力在本手册中提供准确的信息，但是成都亿佰特电子科技有限公司并不确保手册内容完全没有错误，本手册中的所有陈述、信息和建议也不构成任何明示或暗示的担保。

第一章 概述

1.1 产品简介

EWT71-2G4M10S1A 是亿佰特基于 E71-2G4M10S1A 模组设计的测试套件，可以大幅度的减少用户的开发周期。关于 E71-2G4M10S1A 的详细资料请访问官网下载该型号相关资料。



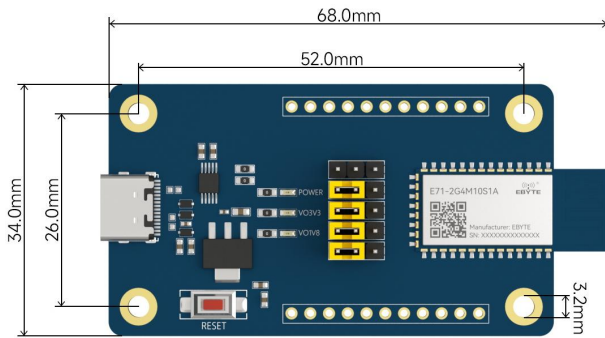
EWT71-2G4M10S1A

1.2 产品特点

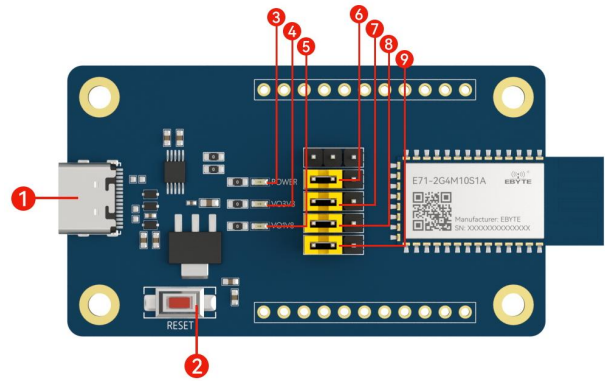
- 标准 Type-C 接口，即插即用；
- 外设丰富，使用便捷；
- 集成高性能 CH340X 芯片；

第二章 硬件说明

2.1 产品尺寸及接口定义

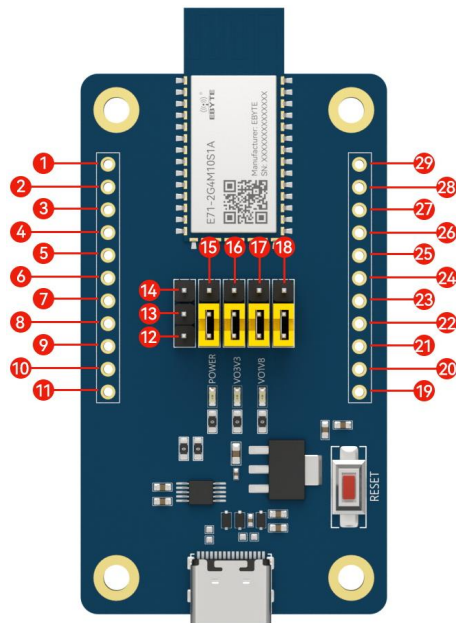


Tolerance value: $x.x \pm 0.2\text{mm}$



序号	定义	说明	备注
1	Type-C	DC 5.0V 供电及通信接口	标准 Type-C 接口，即插即用
2	RESET	复位按键	-
3	PWR	电源指示灯	电源正常，指示灯常亮
4	V03V3	V03V3 电源指示灯	电源正常，指示灯常亮
5	V01V8	V01V8 电源指示灯	电源正常，指示灯常亮
6	VBAT	模组 VBAT 供电跳线	默认供电 DC 3.3V
7	VIO_PE	模组 VIO_PE 供电跳线	VIO_PE 供电配置跳线，默认供电 DC 3.3V
8	VIO_PD	模组 VIO_PD 供电跳线	VIO_PD 供电配置跳线，默认供电 DC 3.3V
9	VIO_PB	模组 VIO_PD 供电跳线	VIO_PB 供电配置跳线，默认供电 DC 3.3V

2.2 引脚定义



EWT71-2G4M10S1A

引脚序号	引脚名称	引脚方向	描述
1	PA4	输入/输出	可配置的通用IO口（详见TL721X手册）
2	PA3	输入/输出	可配置的通用IO口（详见TL721X手册）
3	PA2	输入/输出	可配置的通用IO口（详见TL721X手册）
4	PE7	输入/输出	可配置的通用IO口（详见TL721X手册）
5	PE5	输入/输出	可配置的通用IO口（详见TL721X手册）
6	PE4	输入/输出	可配置的通用IO口（详见TL721X手册）
7	PE3	输入/输出	可配置的通用IO口（详见TL721X手册）
8	PE2	输入/输出	可配置的通用IO口（详见TL721X手册）
9	PE1	输入/输出	可配置的通用IO口（详见TL721X手册）
10	PA5	输入/输出	可配置的通用 IO 口/USB_DM（详见 TL721X 手册）
11	PA6	输入/输出	可配置的通用 IO 口/USB_DP（详见 TL721X 手册）
12	+5V	输出	底板5.0V输出引脚
13	VBUS	输入	模组VBUS供电引脚
14、15	NC	-	-
16~18	V01V8	输出	模组1.8V输出引脚
19	GND	-	电源地
20	PA7	输入/输出	可配置的通用IO口/SWS（详见TL721X手册）
21	PB4	输入/输出	可配置的通用IO口（详见TL721X手册）
22	PB5	输入/输出	可配置的通用IO口（详见TL721X手册）
23	PB6	输入/输出	可配置的通用IO口（详见TL721X手册）
24	PB7	输入/输出	可配置的通用IO口（详见TL721X手册）

25	PC0	输入/输出	可配置的通用IO口（详见TL721X手册）
26	PD0	输入/输出	可配置的通用IO口（详见TL721X手册）
27	PD2	输入/输出	可配置的通用IO口（详见TL721X手册）
28	PD3	输入/输出	可配置的通用IO口（详见TL721X手册）
29	GND	-	电源地

第三章 常见问题

3.1 传输距离不理想

- 温度、湿度，同频干扰，会导致通信丢包率提高；
- 地面吸收、反射无线电波，靠近地面测试效果较差；
- 海水具有极强的吸收无线电波能力，故海边测试效果差；
- 天线附近有金属物体，或放置于金属壳内，信号衰减会非常严重；
- 室温下电源电压低于推荐值，电压越低功率越小；
- 使用天线与模块匹配程度较差或天线本身品质问题。

3.2 模块易损坏

- 请检查供电电源，确保在推荐供电电压之间，如超过最大值会造成模块永久性损坏；
- 请检查电源稳定性，电压不能大幅频繁波动；
- 请确保安装使用过程防静电操作，高频器件静电敏感性；
- 请确保安装使用过程湿度不宜过高，部分元件为湿度敏感器件；
- 如果没有特殊需求不建议在过高、过低温度下使用。

3.3 误码率太高

- 附近有同频信号干扰，远离干扰源或者修改频率、信道避开干扰；
- 电源不理想也可能造成乱码，务必保证电源的可靠性；
- 延长线、馈线品质差或太长，也会造成误码率偏高。

修订历史

版本	修订日期	修订说明	维护人
1.0	2025-11-12	初始版本	Bin

关于我们



销售热线：4000-330-990

技术支持：support@cdebyte.com

官方网站：www.ebyte.com

公司地址：四川省成都市高新西区西区大道 199 号 B2 栋

 **成都亿佰特电子科技有限公司**
EByte Chengdu Ebyte Electronic Technology Co.,Ltd.