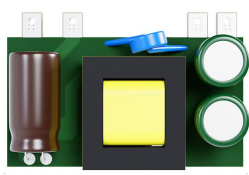
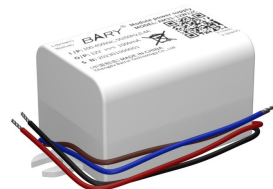


## Product characteristics

- ◇ 封装类型: DIP, lead wire;
- ◇ 温度范围: -40℃ to +85℃;
- ◇ 转换效率: 54 ~ 85%;
- ◇ 隔离耐压: 1500VDC;
- ◇ 输入范围: 85 ~ 264VAC, 120 ~ 370VDC;
- ◇ 输出保护: 过流与短路保护;
- ◇ 应用领域: 工业、仪器仪表、轨道交通、智能路灯、智能开关、智能家居.



D DIP

V  
DIPC  
Lead wire

## 选型表

产品型号	输入电压范围	输出			效率(%) Min./Typ.	最大容性负载 (μF)
		功率 (W)	电压 (VDC)	电流 (mA) Max./Min		
AM11-5W05V	85 ~ 264VAC 120~370VDC	5	5	1000	75	1000
AM11-5W05C			5	1000	75	1000
AM11-5W05D			5	1000	75	1000
AM11-5W12V			12	416	80	680
AM11-5W12C			12	416	80	680
AM11-5W12D			12	416	80	680
AM11-5W15V			15	333	80	470
AM11-5W15C			15	333	80	470
AM11-5W24V			24	208	85	330
AM11-5W24C			24	208	85	330

\*备注:该系列不能用于 RF 通信设备;

## 输入参数

项目	操作条件	最小值.	典型值.	最大值.	单位
输入电压范围	交流输入	85	--	264	Vac
	直流输入	119	--	370	Vdc
输入频率	交流输入	47	--	63	Hz
输入电流	交流输入(220VAC/50Hz)	--	54	--	mA
开机启动时间		--	800	1500	ms
浪涌电流	交流输入	--	10	--	A
输入滤波类型		C			

外部保险丝		1A/250VAC,慢断,必接。
-------	--	------------------

## 输出参数

项目	操作条件		最小值.	典型值.	最大值.	单位
输出电压精度	--	--	--	±3	±5	%
电压调节率	满载		--	±1.5	--	%
负载调节率	10%~100% 负载	AM21-12W-V	--	±3	--	%
纹波噪声	20MHz 带宽, 100%负载	AM21-12W-V	--	--	120	mV
温漂系数	满载		--	±0.15	--	%/°C
短路保护			可持续, 自恢复			
过流保护	AM11-5W		110~150% I <sub>o</sub> 自恢复			
最小负载			0	--	--	%

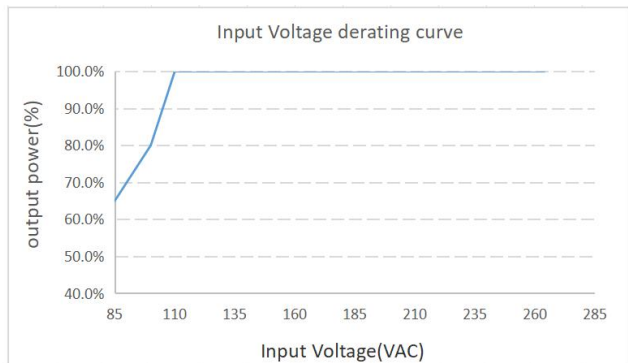
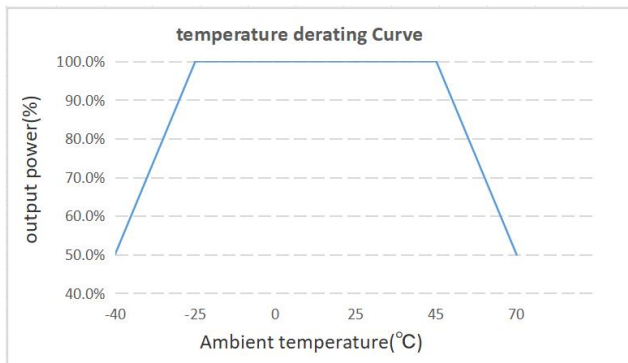
## 通用特性

项目	操作条件		最小值.	典型值.	最大值.	单位
绝缘迪纳	输入 - 输出		1500	--	--	Vac
工作环境温度			-40	25	+55	°C
储存温度			-40	25	+85	°C
工作湿度			--	--	95	%RH
焊接温度	波峰焊接		260 ± 5°C; time: 5-10s			
	手工焊接		360 ± 10°C; tim: 3-5s			
开关频率			--	65	72	KHz
平均无故障工作时间			MIL-HDBK-217F@25°C > 100,000 h			

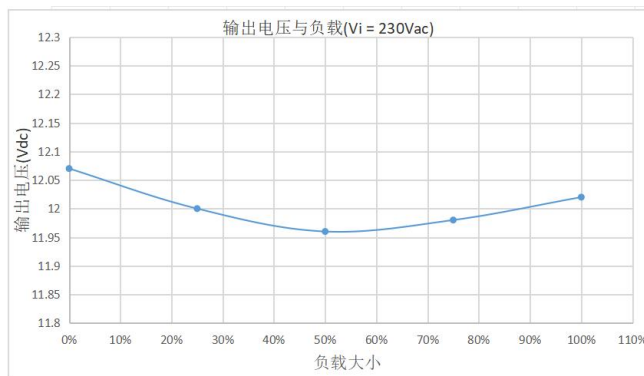
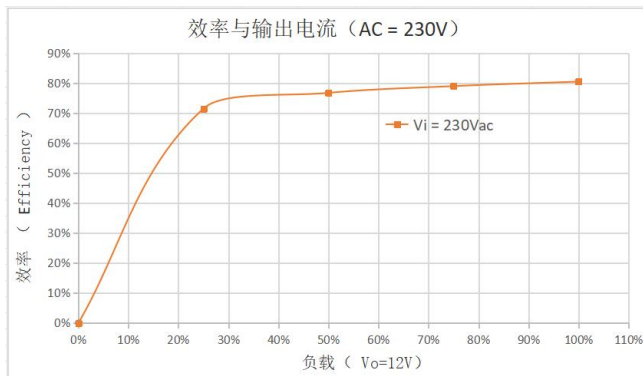
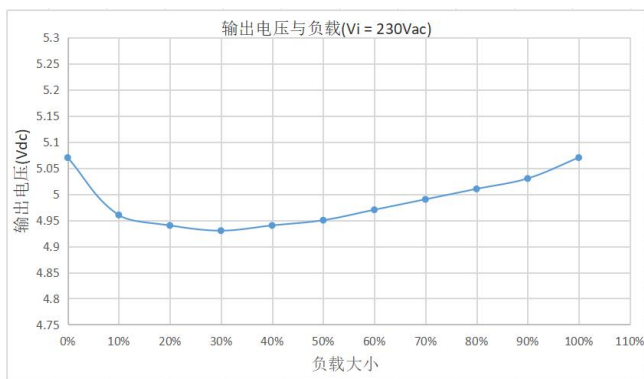
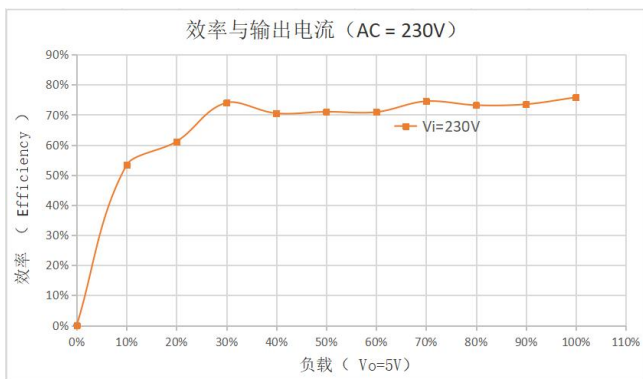
## 机械规格

外壳材料		阻燃耐热
外形尺寸	AM11-5W-V	34.7*20.6*15.5mm
	AM11-5W-C	38*26*23mm
产品重量	AM11-5W-V	18g(Typ.)
	AM11-5W-C	15g(Typ.)
冷却方式	自然冷却	

### 产品特性曲线

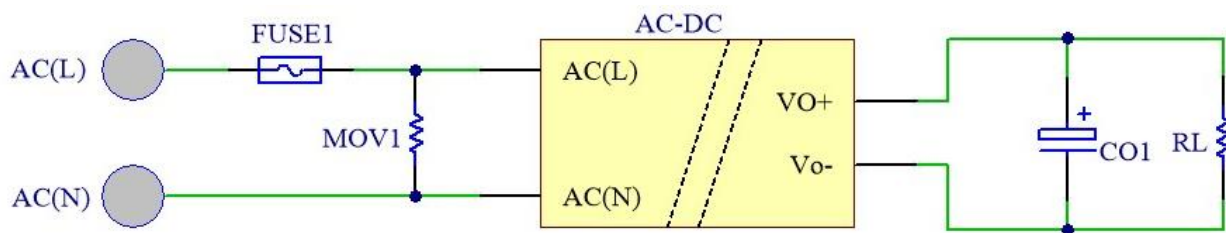


### 转换效率与负载



## 参考设计

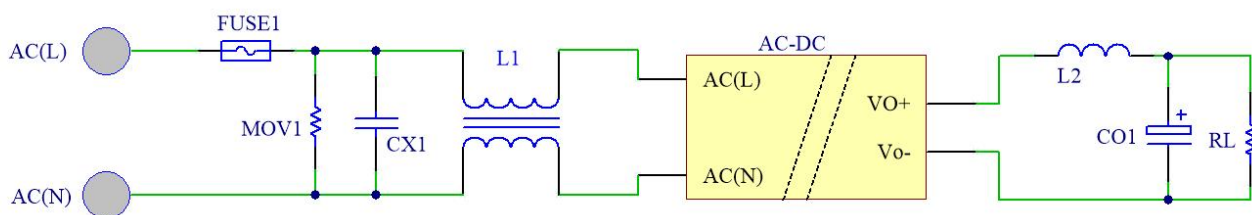
### 典型应用设计



FUSE1	CO1	MOV1
1A/500VAC Slow-blow, required	470uF ( High frequency low resistance )	10D 821K

Notes: co1 select High frequency low resistance Electrolytic capacitor

### EMC 推荐电路设计

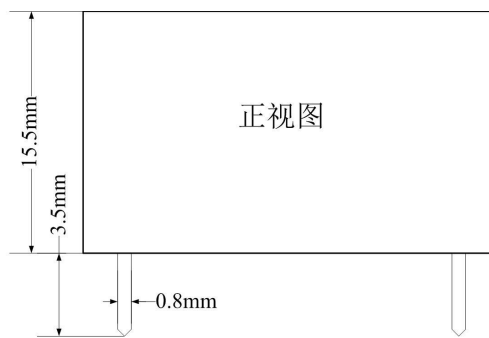
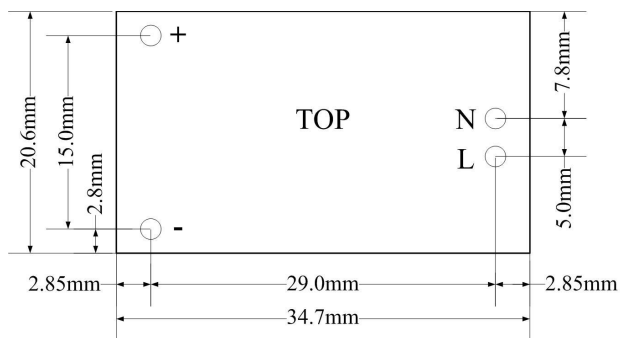


FUSE1	MOV1	CX1	L1	L2	CO1
1A/500V 慢断, 必接	10D 821K	0.1uF/500V	UU9.8 - 10mH	0.47uH SLO0420HR47MTT	470uF

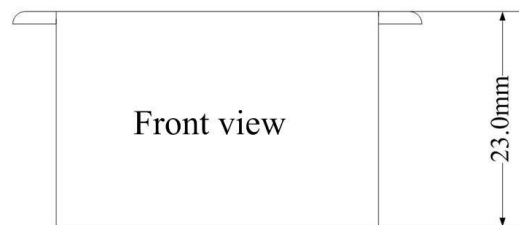
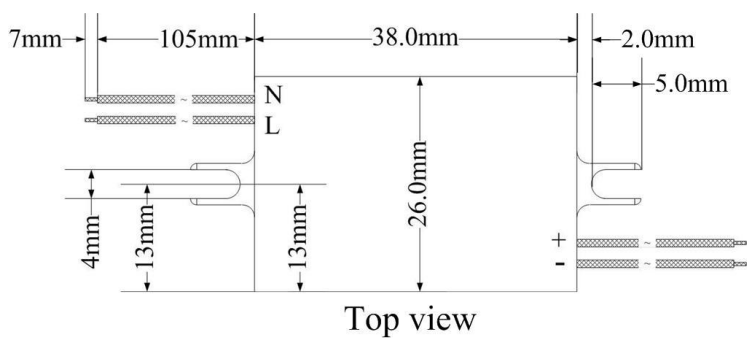
Notes: co1 select High frequency low resistance Electrolytic capacitor

### 产品尺寸图

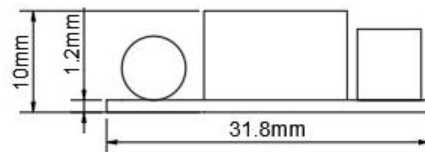
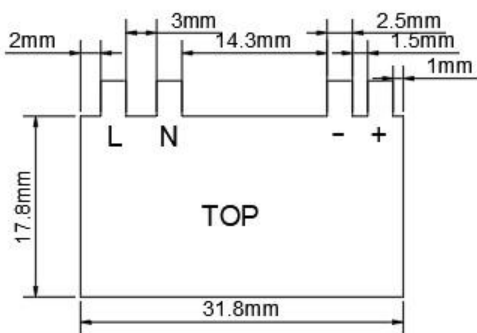
AM11-5W-V



AM11-5W-C



AM11-5W-D



Note:

Pin diameter tolerances:±0.1mm

General tolerances:±0.5mm

PIN	Note
L	AC_L 交流输入_火线
N	AC_N 交流输入_零线
+	+DC 直流输出正极
-	-DC 直流输出参考地



销售热线: 4000-330-990

技术支持: [support@cdebyte.com](mailto:support@cdebyte.com)

官方网站: [www.ebyte.com](http://www.ebyte.com)

公司地址: 四川省成都市高新区西区大道 199 号 B5 栋

