



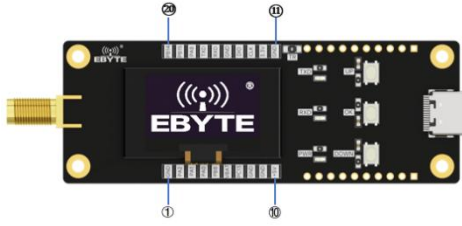

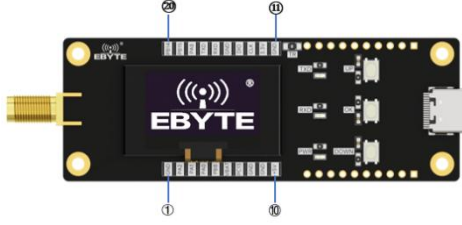

E290-xxxXBX-SC 系列评估套件 用户手册

新一代封装兼容型 Sub-1G 无线模块套件

第一章 产品概述	2
1.1 产品简介	2
1.2 管脚定义	2
1.3 功能简介	3
1.4 参数介绍	4
1.5 兼容列表	4
1.6 程序下载接口	5
第二章 软件简介	6
2.1 开发环境	6
2.1.1 STM32CubeMX	6
2.1.2 MDK-ARM	6
2.2 目录结构	7
第三章 功能演示	8
3.1 快速入门	8
3.2 通过 USB 串口实现透传功能	10
3.3 通过 USB 串口实现上位机配置功能	12
第四章 常见问题	13
4.1 传输距离不理想	13
4.2 模块易损坏	13
4.3 误码率太高	13
修订历史	14
关于我们	14

第一章 产品概述

1.1 产品简介

	型号	正面	背面
小功率套件	E290-xxxMBL-SC		
大功率套件	E290-xxxMBH-SC		

SC 系列评估套件旨在帮助用户快速评估亿佰特新一代封装兼容型无线模块。MCU 使用 STM32F103C8T6, 可用管脚均已引出至两侧排针, 开发人员可以根据实际需求, 轻松通过跳线连接多种外围设备, 方便开发人员进行二次开发。

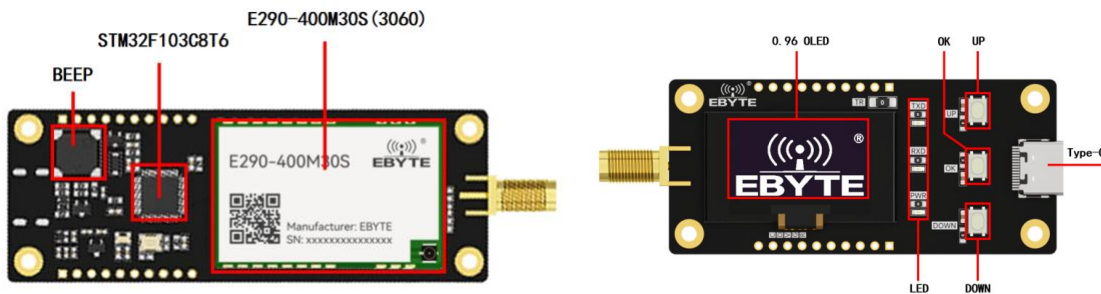
该套件提供完整的软件应用示例, 助力客户快速上手无线数据通信开发。根据客户需求可以板载不同类型的 Sub-1G 无线模组。已支持的模组都具有引脚兼容的封装, 可快速替换。

1.2 管脚定义

E290-xxxMBL/MBH-SC		
引脚序号	定义	功能说明
1	GND	底板地线
2	PA2	MCU_PA2 引脚
3	PA1	MCU_PA1 引脚
4	PA0	MCU_PA0 引脚
5	PB8	MCU_PB8 引脚
6	VBAT	MCU_VBAT 引脚
7	PC13	MCU_PC13 引脚
8	GND	底板地线
9	GND	底板地线
10	+5V	5V 供电接口
11	GND	底板地线

12	3.3V	3.3V 供电接口
13	CLK	SWCLK
14	DIO	SWDIO
15	GND	底板地线
16	RXD	MCU_RXD 数据输入引脚
17	TXD	MCU_TXD 数据输出引脚
18	PA8	MCU_PA8 引脚
19	PB15	MCU_PB15 引脚
20	PB14	MCU_PB14 引脚

1.3 功能简介



参考上图 E290-400MBH-SC(3060)，SC 系列其他型号硬件功能均一致。

显示屏	0.96 OLED	显示当前配置、测试参数及版本信息等
按键	上/UP	上键，向上选中或加，频率和功率设置时支持连点
	确认/OK	确认键，进入下一页或退出尾页
	下/DOWN	下键，向下选中或减，频率和功率设置时支持连点
指示灯	TXD	发射指示灯，发送一次即闪烁一次
	RXD	接收指示灯，接收一次即闪烁一次
	PWR	电源指示灯，通电常亮
测试电阻	TR	取掉测试电阻，串入电流表测试模块电流
蜂鸣器	BEEP	按键时蜂鸣一次

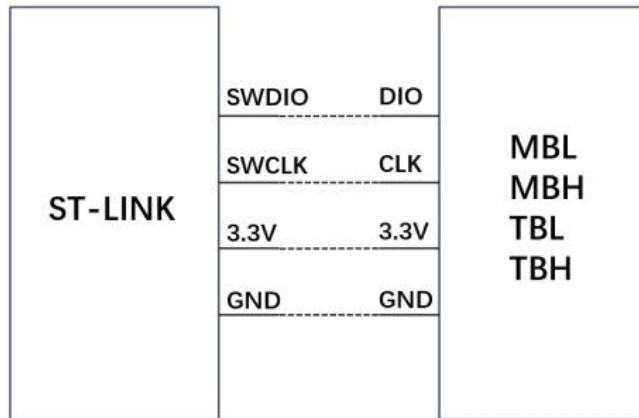
1.4 参数介绍

序号	参数名	参数值		注释
		MBL-SC	MBH-SC	
1	测试板尺寸	30*64mm	30*85mm	-
2	生产工艺	无铅工艺, 机贴		机贴能保证批量一致性和可靠性
3	天线接口	SMA		-
3	供电接口	Type-C		USB 转 Type-C
4	工作温度	-40 ~ +85℃		-
5	工作湿度	10% ~90%		-
6	储存温度	-40 ~ +125℃		-

1.5 兼容列表

小功率模组	SPI	1	E22-400M22S	E22-400/900MBL-SC
		2	E22-900M22S	
		3	E32-400M20S	E32-400/900MBL-SC
		4	E32-900M20S	
		5	E220-400M22S	E220-400/900MBL-SC
		6	E220-900M22S	
	UART	7	E22-400T22S	E22-400/900TBL-SC
		8	E22-900T22S	
		9	E32-433T20S	E32-433/900TBL-SC
		10	E32-900T20S	
		11	E220-400T22S	E220-400/900TBL-SC
		12	E220-900T22S	
大功率模组	SPI	13	E22-400M30S	E22-400/900MBH-SC
		14	E22-900M30S	
		15	E32-400M30S	E32-400/900MBH-SC
		16	E32-900M30S	
		17	E220-400M30S	E220-400/900MBH-SC
		18	E220-900M30S	
		19	E290-400M20S (3060)	E290-400MBL-SC (3060)
		20	E290-400M20S (3029)	E290-400MBL-SC (3029)
		21	E290-400M30S (3029)	E290-400MBH-SC (3029)
		22	E290-400M30S (3060)	E290-400MBH-SC (3060)
	UART	23	E22-400T30S	E22-400/900TBH-SC
		24	E22-900T30S	
		25	E32-433T30S	E32-433/900TBH-SC
		26	E32-900T30S	
		27	E220-400T30S	E220-400/900TBH-SC
		28	E220-900T30S	

1.6 程序下载接口



以 E290-400MBH-SC (3060) 为例



可通过 ST-LINK 给 MCU 烧写程序。烧写前请先编译。



第二章 软件简介

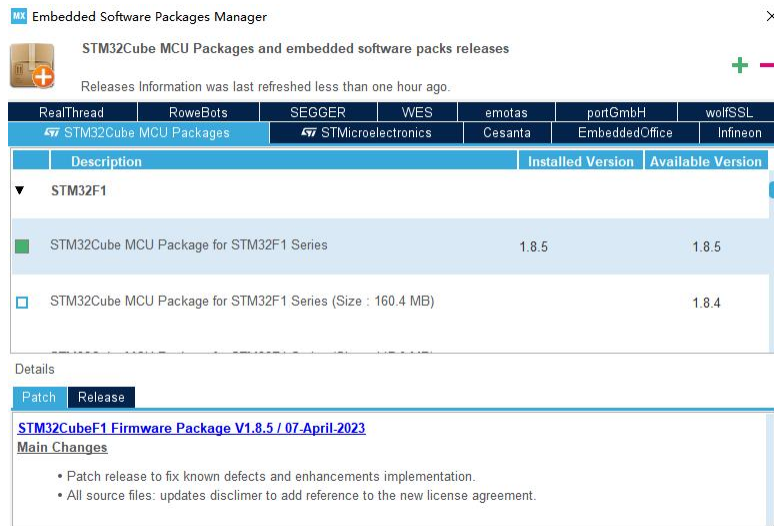
2.1 开发环境

2.1.1 STM32CubeMX

工具建议版本 \geq v6.9.2

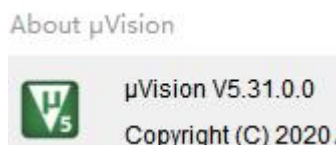


STM32 固件包版本 \geq v1.8.5

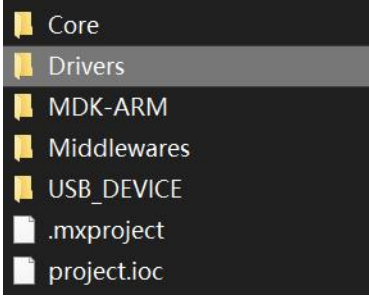
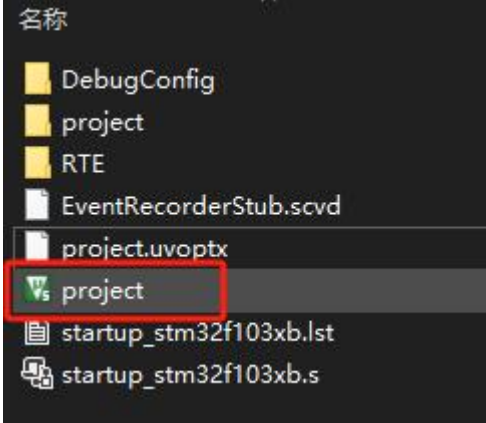
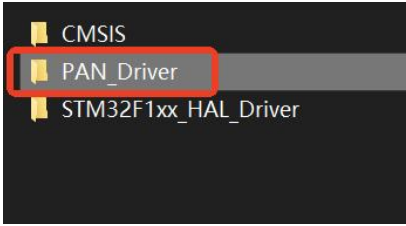
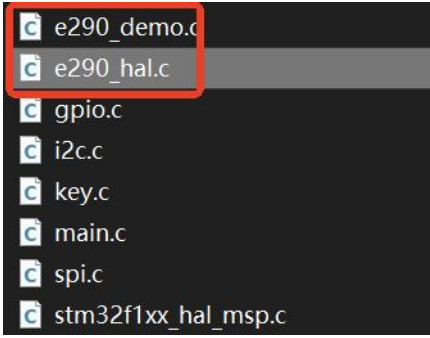


2.1.2 MDK-ARM

Keil 版本 \geq v5.31.0



2.2 目录结构

	事项	说明
1	文件目录	从官网可以下载到示例工程，打开目录如下图所示 
2	工程启动	MDK-ARM 下有启动文件 
3	模组驱动	Drivers 文件夹下有对应的射频芯片驱动 
4	模组应用	Core/Src 文件夹下有对应 exx_demo 示例 


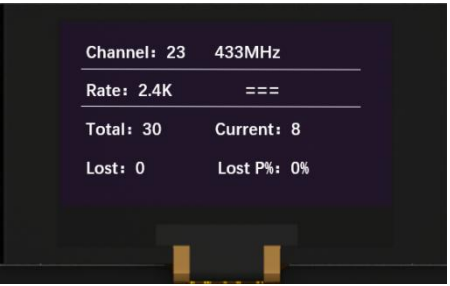
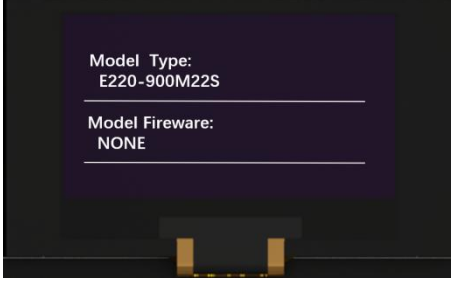
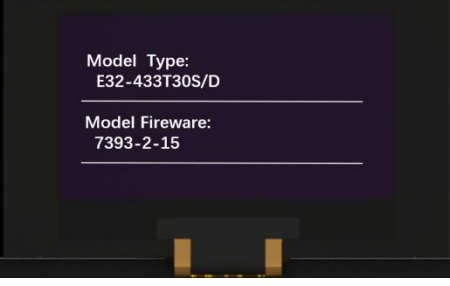
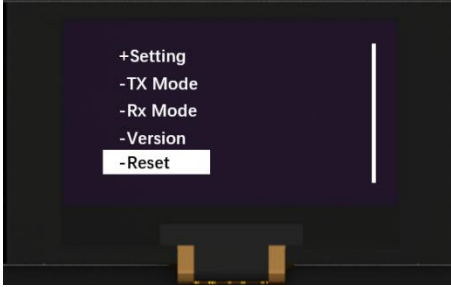
第三章 功能演示

3.1 快速入门

	事项	说明
1	首页	<p>上电后默认进入首页，所有配置参数恢复默认状态</p> 
2	进入页面	<p>通过单击实体确认按钮，可以进入到对应选项页面</p> 
3	基本参数设置	<p>M 系列 Setting 页面内有多种 LoRa 参数，可以根据需求调整，空速计算推荐使用磐启微官方计算工具： https://docs.panchip.com/pan3029dk-doc/latest/06_tools/index.html。 T 系列与 M 系列区别仅在于空速配置方式不同。 配置完成后，选中[Exit]确认返回上级页面</p>  <p>M 系列配置如下：</p>  <p>T 系列配置如下：</p>  <p>功能释义：</p>

		M 系列			T 系列		
LoRa SF	符号速率	空速需结合 SF、BW、CR 进行计算。			Work Mode	工作模式	选择模块工作模式
LoRa BW	信道带宽				Rate Mode	速率模式	选择空速
LoRa CR	编码速率				Channel	工作信道	选择信道
Frequency	工作频率	选择频点	TX Power	发射功率	配置发射功率		
TX Power	发射功率	配置发射功率	TX Count	发送次数	配置发送次数		
TX Count	发送次数	配置发送次数	Back Color	背景颜色	反显屏幕背景颜色		
Back Color	背景颜色	反显屏幕背景颜色					

4	发送测试	<p>Tx Mode 进入后自动开始按照用户设定参数（默认单包 10 字节）发送数据包。在页面内按“确认”键即退出并返回上级页面 发送完成后，按“下”键可以重新开发送。</p>  <p>M 系列 TX 发送界面如下：</p>  <p>T 系列 TX 发送界面如下：</p> 
5	接收测试	<p>Rx Mode 进入后自动开始按照用户设定参数等待接收无线数据 在页面内按“确认”键即退出并返回上级页面 发送完成后，按“下”键可以重新开始接收</p>  <p>M 系列 RX 接收界面如下：</p> <p>T 系列 RX 接收界面如下：</p>

		 
6	版本信息	<p>显示模组型号等基础信息，M 系列模块内部无固件，则显示 NONE；</p>  <p>M 系列版本信息界面如下：</p>  <p>T 系列版本信息界面如下：</p> 
7	重置	<p>选择 Reset，OK 确认，重置配置并返回首页。</p>  

3.2 通过 USB 串口实现透传功能

	事项	说明
1	首页	上电后默认进入首页，所有配置参数恢复默认状态

		
2	菜单	<p>按任意键进入菜单页面，然后按“DOWN”键选择“Setting”，再按“OK”键，进入设置模式。</p> 
3	模式设置	<p>在设置模式中，按“DOWN”键选择“Work Mode”，再按“OK”键，进入模式设置</p> 
4	透传模式	<p>设置模式为透传模式，即“Mode: 0 Transparent”，按“OK”保存返回。（初次使用请通过上下按键切换一次模式后，再选择“Mode: 0”）</p> 
5	通过 USB 串口实现透传功能	<p>打开串口工具即可与同型号模块实现透传功能，注意：此时套件的配置参数是默认参数。</p>

3.3 通过 USB 串口实现上位机配置功能

	事项	说明
1	首页	<p>上电后默认进入首页，所有配置参数恢复默认状态</p> 
2	菜单	<p>按任意键进入菜单，通过“DOWN”键选择“Setting”，再按“OK”键，进入设置模式。</p> 
3	模式设置	<p>在菜单中按“DOWN”键选择“Work Mode”，再按“OK”键，进入模式设置</p> 
4	设置为休眠模式	<p>设置模式为休眠模式，即“Mode: 3 Sleep”，按“OK”键保存退出。</p> 
5	通过 USB 串口实现上位机配置功能	<p>打开对应的官网上位机就可以读取模块参数、配置参数。</p>

第四章 常见问题

4.1 传输距离不理想

- 当存在直线通信障碍时，通信距离会相应的衰减；
- 温度、湿度，同频干扰，会导致通信丢包率提高；
- 地面吸收、反射无线电波，靠近地面测试效果较差；
- 海水具有极强的吸收无线电波能力，故海边测试效果差；
- 天线附近有金属物体，或放置于金属壳内，信号衰减会非常严重；
- 功率寄存器设置错误、空中速率设置过高（空中速率越高，距离越近）；
- 室温下电源低压低于推荐值，电压越低发功率越小；
- 使用天线与模块匹配程度较差或天线本身品质问题。

4.2 模块易损坏

- 请检查供电电源，确保在推荐供电电压之间，如超过最大值会造成模块永久性损坏；
- 请检查电源稳定性，电压不能大幅频繁波动；
- 请确保安装使用过程防静电操作，高频器件静电敏感性；
- 请确保安装使用过程湿度不宜过高，部分元件为湿度敏感器件；
- 如果没有特殊需求不建议在过高、过低温度下使用。

4.3 误码率太高

- 附近有同频信号干扰，远离干扰源或者修改频率、信道避开干扰；
- 电源不理想也可能造成乱码，务必保证电源的可靠性；
- 延长线、馈线品质差或太长，也会造成误码率偏高。

修订历史

版本	修订日期	修订说明	维护人
1.0	2025-7-10	初始版本	Hao
1.1	2026-1-9	内容修正	Hao
1.2	2026-4-2	内容修正	Hao

关于我们



销售热线：4000-330-990

技术支持：support@cdebyte.com

官方网站：www.ebyte.com

公司地址：四川省成都市高新西区西区大道 199 号 B5 栋

 **成都亿佰特电子科技有限公司**
EBYTE Chengdu Ebyte Electronic Technology Co.,Ltd.