



**EBYTE**

**成都亿佰特电子科技有限公司**

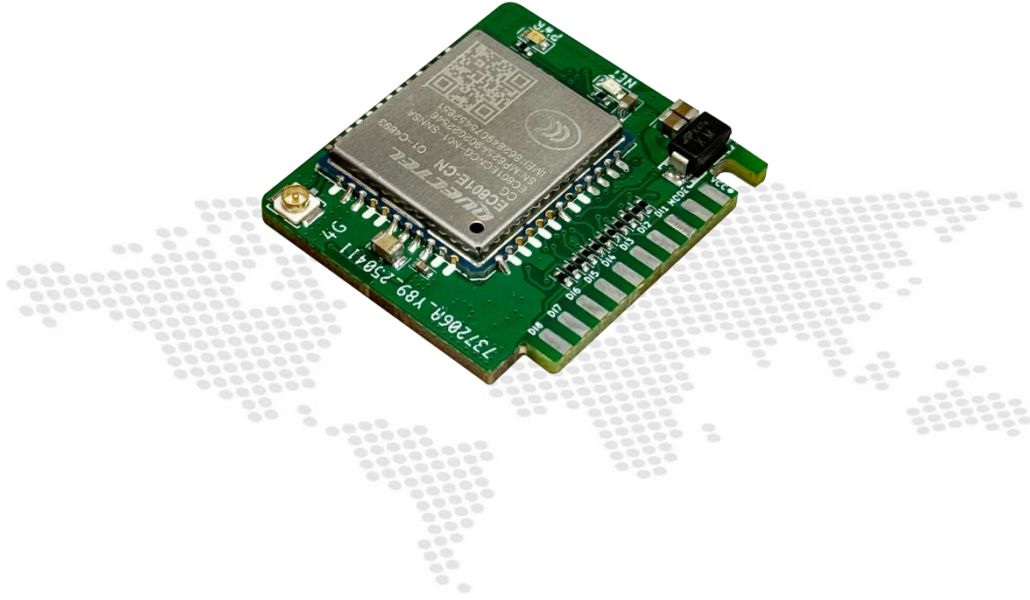
Chengdu Ebyte Electronic Technology Co.,Ltd.

# Wireless Modem

## 用户使用手册

4G 手机遥控开关模块

CE31-TDXX



本说明书可能会随着产品的改进而更新，请以最新版的说明书为准  
成都亿佰特电子科技有限公司保留对本说明中所有内容的最终解释权及修改权

# 目录

第一章 功能概述 .....	1
1.1 简介 .....	1
1.2 特点功能 .....	1
第二章 规格参数 .....	2
2.1 模组产品参数 .....	2
2.2 测试底板产品参数 .....	2
第三章 硬件描述 .....	3
3.1 引脚定义 .....	3
3.2 安装方式 .....	3
3.3 尺寸说明 .....	4
3.3.1 模组尺寸 .....	4
3.3.2 测试板尺寸 .....	4
3.3.3 外部天线连接器尺寸 .....	5
3.4 推荐电路原理图 .....	6
第四章 快速入门 .....	8
4.1 使用准备 .....	8
4.2 设备接线 .....	8
4.2.1 电源接线 .....	8
4.2.2 输出接线 .....	8
4.3 手机 APP 控制 .....	9
4.3.1 手机 APP 安装 .....	9
4.3.2 手机 APP 添加设备 .....	9
第五章 产品功能 .....	10
5.1 手机 APP 控制 .....	10
5.2 天猫精灵控制 .....	11
5.3 工作模式 .....	11
5.3.1 自锁模式 .....	12
5.3.2 点动模式 .....	12
5.3.3 互锁模式 .....	12
5.4 倒计时功能 .....	12
5.5 云端定时功能 .....	12
5.6 自动化控制 .....	13
5.7 分享功能 .....	14
5.8 修改设备名称 .....	15
5.9 上电状态设置 .....	15
第七章 免责声明 .....	16
修订历史 .....	16
关于我们 .....	16

## 免责声明和版权公告

本文中的信息，包括供参考的 URL 地址，如有变更，恕不另行通知。文档“按现状”提供，不负任何担保责任，包括对适销性、适用于特定用途或非侵权性的任何担保，和任何提案、规格或样品在他处提到的任何担保。本文档不负任何责任，包括使用本文档内信息产生的侵犯任何专利权行为的责任。本文档在此未以禁止反言或其他方式授予任何知识产权使用许可，不管是明示许可还是暗示许可。

文中所得测试数据均为亿佰特实验室测试所得，实际结果可能略有差异。

文中提到的所有商标名称、商标和注册商标均属其各自所有者的财产，特此声明。

最终解释权归成都亿佰特电子科技有限公司所有。

### 注意

由于产品版本升级或其他原因，本手册内容有可能变更。亿佰特电子科技有限公司保留在没有任何通知或者提示的情况下对本手册的内容进行修改的权利。本手册仅作为使用指导，成都亿佰特电子科技有限公司尽全力在本手册中提供准确的信息，但是成都亿佰特电子科技有限公司并不确保手册内容完全没有错误，本手册中的所有陈述、信息和建议也不构成任何明示或暗示的担保。

# 第一章 功能概述

## 1.1 简介

4G 手机遥控开关模块(CE31-TDXX 系列)是亿佰特公司设计生产的远程遥控开关模组。基于阿里云平台，通过 4G 网络信号传输，实现设备的远程遥控开关。低延迟、反应快，手机 APP 控制不限制距离。自带流量卡，用户终身免费使用。操作简单、便捷。

该产品支持多种方式控制(手机 APP/天猫精灵)，最高支持 8 路数字量输入和 8 路集电极开漏输出。具有自锁/点动/互锁模式，出厂默认自锁模式，用户可自由切换。支持分享功能，实现多人控制(只有一个管理账号)，支持定时等更多功能。

可用于智能家居、工业自动化、医疗保健、消费电子产品等领域。



## 1.2 特点功能

- 基于阿里云平台；
- 采用 4G 网络、反应快、低延迟；
- 支持远程控制，距离不受限制；
- 直流 3-15V 供电；
- 支持多种方式控制（手机 APP/天猫精灵）；
- APP 控制不限制距离；
- 设备支持数字量输入和集电极开漏输出；
- 内置芯片流量卡，终身免费使用；
- 支持自锁/点动/互锁模式；
- 支持自动化控制功能（APP 设置）；
- 支持分享功能，实现多人控制（只有一个管理账号）；
- 支持定时功能；

## 第二章 规格参数

### 2.1 模组产品参数

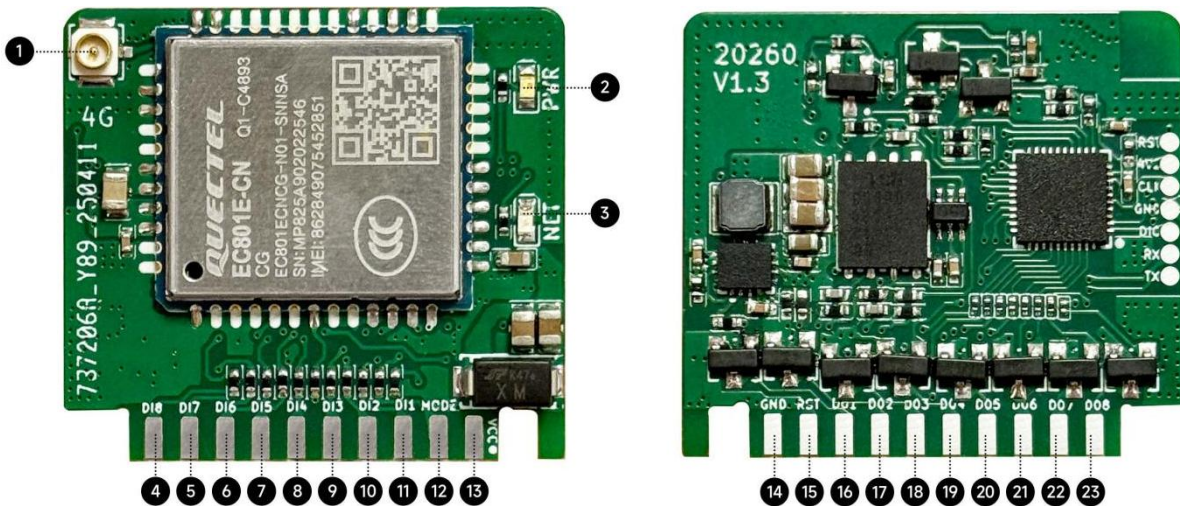
	CE31-TD22	CE31-TD44	CE31-TD88
工作电压	直流 3 ~ 15V		
天线类型	IPEX		
外形尺寸	28.4×25.5mm		
输出最大电流	2A		
数字量输入	2 路	4 路	8 路
集电极开漏输出	2 路	4 路	8 路

### 2.2 测试底板产品参数

	CE31-TD88-TB
工作电压	3.3V/5V (可使用 Type-C 直接供电)
天线类型	IPEX
外形尺寸	64.8×32.9mm

## 第三章 硬件描述

### 3.1 引脚定义

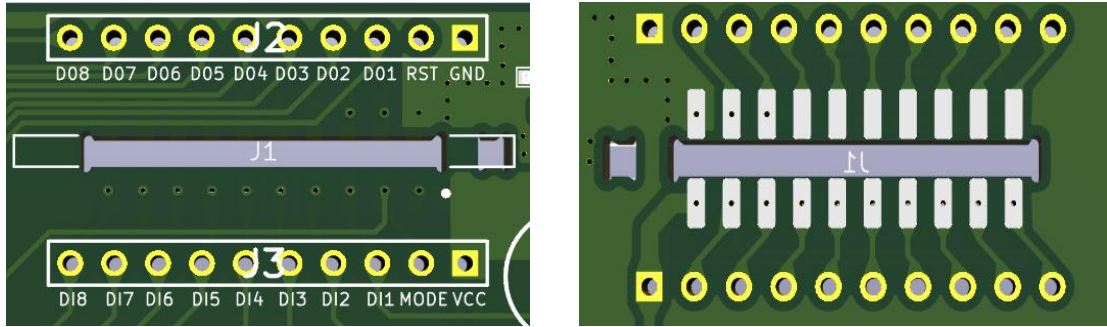


编号	引脚	说明
1	IPEX	天线引脚, IPEX 一代
2	PWR	电源指示灯, 上电常亮
3	NET	入网指示灯, 慢闪: 网络连接成功; 常亮: 设备正常可正常工作; 快闪: 有数据交互
4-11	DI1 - DI8	数字量输入
12	MODE	模式切换, 短接 GND 并释放后触发 DO 管脚工作模式按键功能 (自锁/互锁/点动)
13	VCC	供电, 3 ~ 15V
14	GND	接地
15	RST	复位引脚, 短接 GND 并释放后触发设备重启功能
16-23	DO1 - DO8	集电极开漏输出

### 3.2 安装方式

模组设计两种安装使用方法:

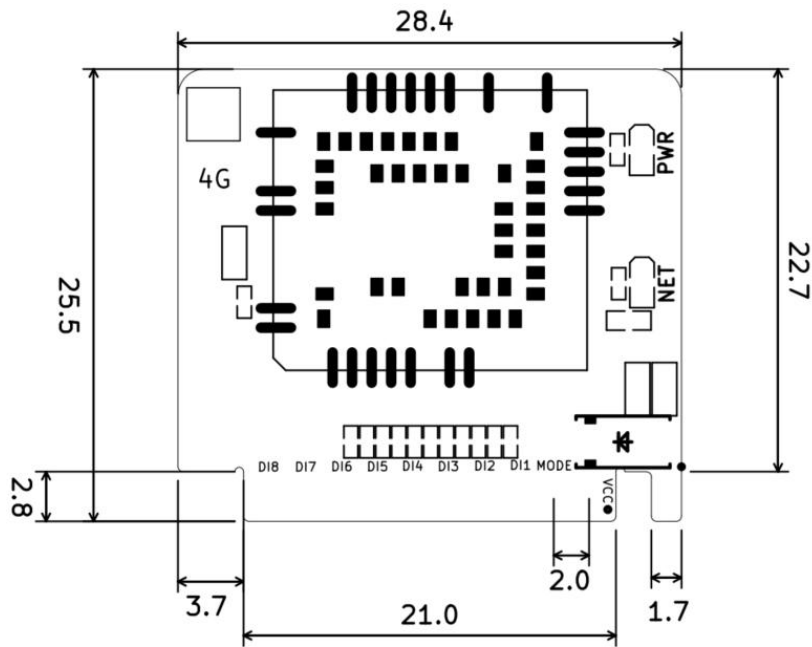
- 1、模组焊盘两侧分布, 可通过开槽方式将模组直插焊接, 可参考下图:



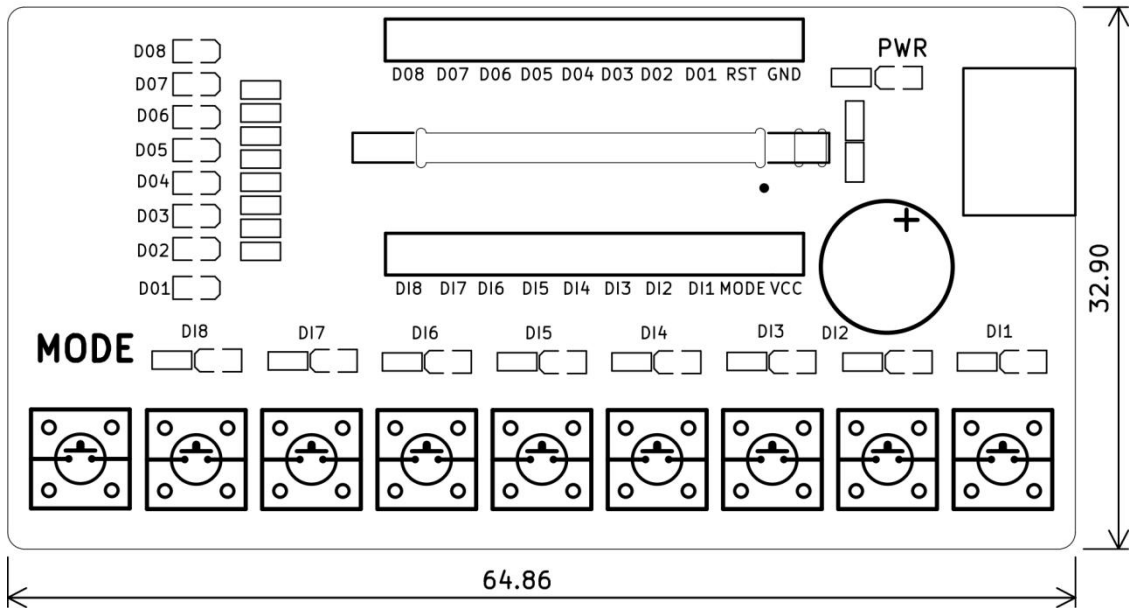
2、模组焊盘间距为 2.0，可直接焊接 2.0 的双排排针或排母使用

### 3.3 尺寸说明

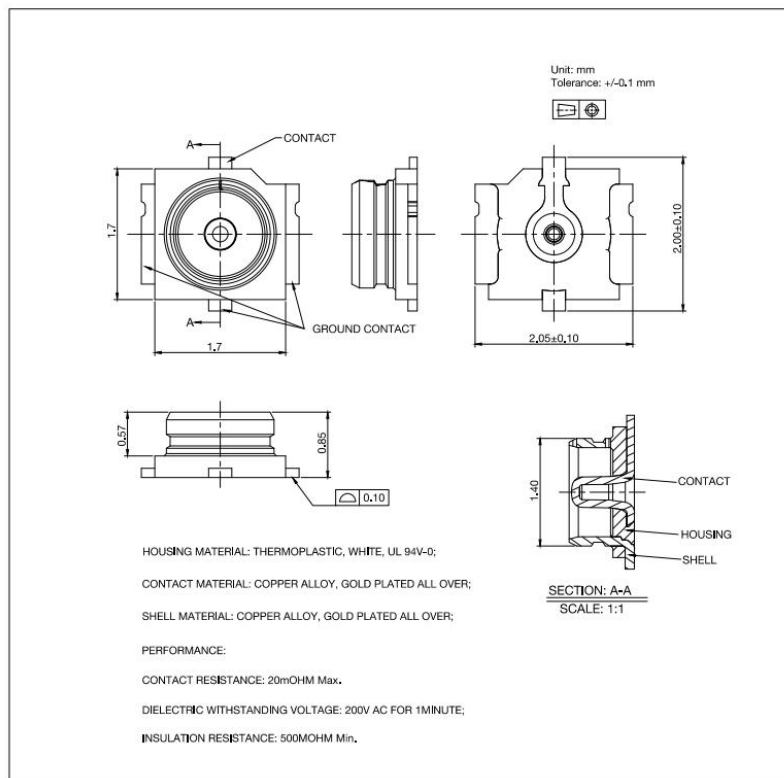
#### 3.3.1 模组尺寸



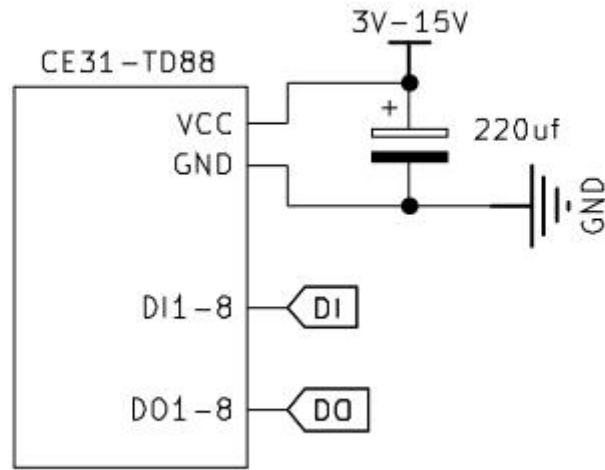
#### 3.3.2 测试板尺寸



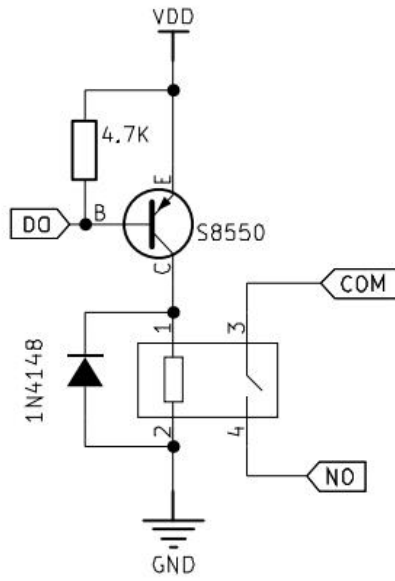
### 3.3.3 外部天线连接器尺寸



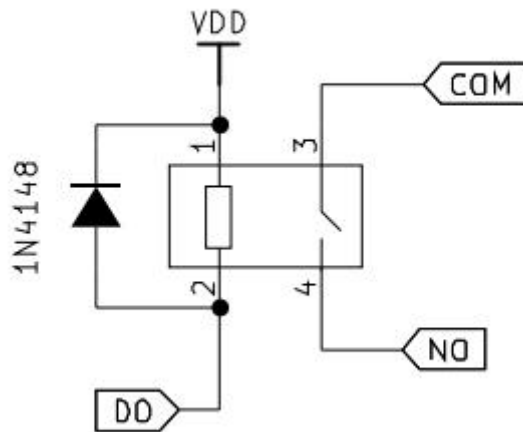
### 3.4 推荐电路原理图



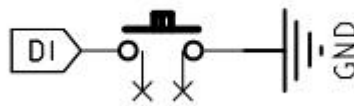
电源设计参考



DO 外接 PNP 三极管驱动继电器参考



DO 直接驱动继电器



DI 外接按键

## 第四章 快速入门

### 4.1 使用准备

4G 手机遥控开关模组（以下简称“设备”）使用前，需准备一台设备、电源、手机线材等相关辅材。具体如下：

表 2-1-1 准备清单

序号	器件	数量
1	设备	1
2	电源适配器（根据产品供电方式选择）	1
3	手机	1
4	线材	若干

### 4.2 设备接线

#### 4.2.1 电源接线

电源接线 VCC、GND 供电。供电范围为直流 3V ~ 15V。

#### 4.2.2 输出接线

设备 4 路 DO 输出形式为开漏输出，可实现高低电平转换（要实现电压输出需外接上拉电阻，建议 4.7K 电阻）

## 4.3 手机 APP 控制

### 4.3.1 手机 APP 安装

- 安卓设备在各大应用市场搜索“云智能”下载安装。
- 苹果 iOS 设备在 App Store 应用里搜索“云智能”下载安装。
- 或者直接扫描下方二维码。



- ★ 安装过程如有提示权限请求, 请选择允许。
- ★ 注册账号并登陆云智能。
- ★ 按照产品外壳指示正确接线  
**(严禁带电操作, 危险!)**

### 4.3.2 手机 APP 添加设备

- 设备安装完成。设备上电, 可看到蓝色指示灯常亮; 根据网络信号强度等待大约 1 分钟, 设备联网成功。
- 打开“云智能”APP, 点击“+”号, 再点击扫码添加设备。
- 点击后扫码产品屏蔽罩上二维码增加设备。

注: 若链接失败! 请在已绑定手机上删除设备 (如下图), 再链接设备; 或在已绑定设备“设备共享”中添加新用户手机号。



## 第五章 产品功能

### 5.1 手机 APP 控制

手机 APP 控制，支持每路开关独立控制，支持多路全开、全关控制等功能。使用手机 APP 控制，需要 4G 手机云智能遥控开关正常联网、手机正常联网前提下，才能实现控制。手机 APP 控制无距离限制。



## 5.2 天猫精灵控制

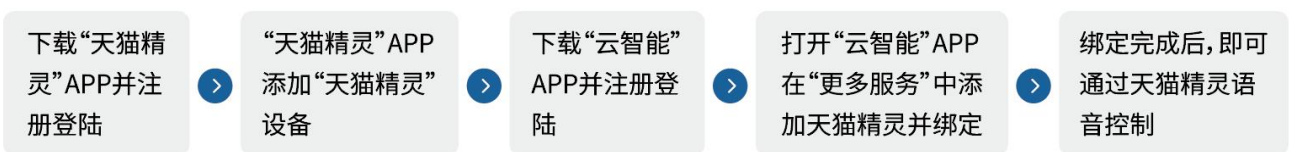


图 4-2-1 天猫精灵控制说明

## 5.3 工作模式

4G 手机云智能遥控开关模块的 D0 输出端口支持三种工作模式（自锁模式、点动模式、互锁模式）。

### 5.3.1 自锁模式

出厂默认模式。开关输出端口控制高低电平转换，并保持当前状态不变。

注意：DO 输出为开漏输出，需外接上拉电阻，建议阻值 4.7K

### 5.3.2 点动模式

控制开关输出端口高电平输出后，延时几秒（可设定），对应开关输出端口自动恢复低电平。

注意：DO 输出为开漏输出，需外接上拉电阻，建议阻值 4.7K

### 5.3.3 互锁模式

任意时刻只能其中一路开关输出端口为高电平。（如：开关输出 1 为高电平，其余所有开关输出端口为低电平）

注意：DO 输出为开漏输出，需外接上拉电阻，建议阻值 4.7K

## 5.4 倒计时功能

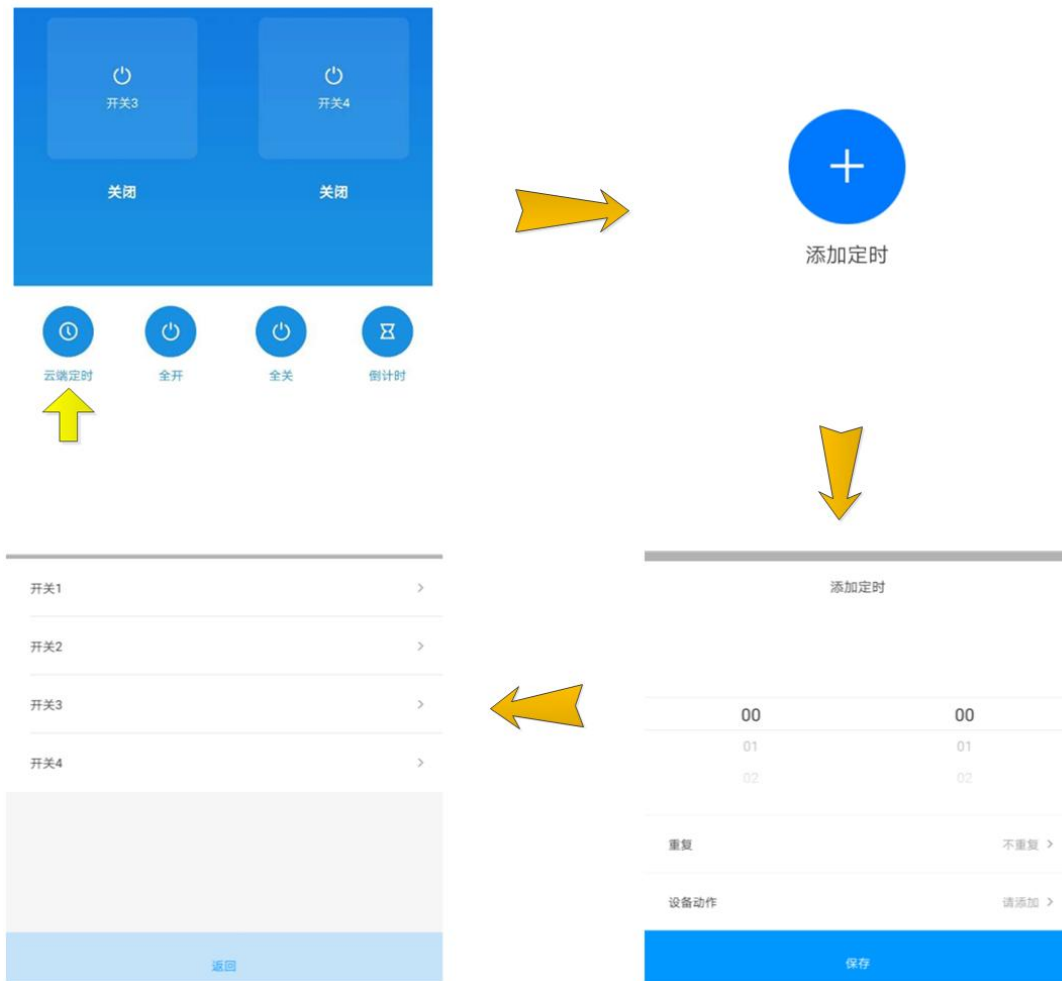
支持倒计时功能，需通过手机 APP 设置。可以自定义设置每路开关倒计时时间，且每路开关独立设置。



## 5.5 云端定时功能

支持云端定时功能，需通过手机 APP 设置。可以自定义设置每路开关云端定时时间，且每

路开关独立设置。



## 5.6 自动化控制

支持自动化控制，需通过手机 APP 设置。可以根据时间段、时间点、当地天气情况、室外温度、室内温度等条件自定义开关输出自动化控制。无需人工值守、提能增效。

# 支持自动化控制

手机上设置控制条件，实现设备自动化开关

智能场景 自动化

+

满足以下所有条件

执行以下任务

自定义功能  
时间段：6:00 — 6:30

添加条件

- 时间点  
如“每天上午6点”
- 时间段  
例如：工作日 6:00-6:30
- 设备状态  
如“门打开”或“灯打开”
- 日出日落  
如“日出时间”
- 室外温度  
如“大于40°C”
- 室外湿度  
如“大于40%”

设置时间段

全天

开始 08:00

结束 18:00

执行一次

每天

工作日

周末

自定义

气温大于40°C

室外温度

位置 成都

大于 40

小于 41

温度单位 °C

更多趣味等你来发现

又好玩又实用

## 5.7 分享功能

支持多人同时控制分享功能，需通过手机 APP 设置。

## 支持多人同时控制

- 主账号专属权限，可把设备分享给多部手机控制
- 设备工作状态多人查看，减低风险，分享数不上限



## 5.8 修改设备名称

支持修改设备名称。且每路开关名称均可自定义修改。



## 5.9 上电状态设置

通过手机 APP 界面设置。可以设置上电状态（全部打开、全部关闭、维持上次状态）。



## 第七章 免责声明

- 本手册尽可能在现有资料的基础上做全面详实介绍，本公司对手册内容保留修改的权力，不再另行通知
- 本手册仅作为使用指导，手册中所有信息内容不构成任何明示或暗示的担保

## 修订历史

版本	修订日期	修订说明	维护人
1.0	2025-4-21	初始版本	ZYD
1.1	2025-9-17	修正推荐设计	LYL

## 关于我们



销售热线：4000-330-990

技术支持：[support@cdebyte.com](mailto:support@cdebyte.com)

官方网站：[www.ebyte.com](http://www.ebyte.com)

公司地址：四川省成都市高新西区西区大道 199 号 B2 栋、B5 栋


**成都亿佰特电子科技有限公司**  
 Chengdu Ebyte Electronic Technology Co.,Ltd.