



EWM103-W15 系列产品使用说明书

WiFi+BLE5.1 低功耗 WiFi 串口模块

目录

免责声明和版权公告	1
第 1 章 概述	2
1.1 简介	2
1.2 功能特点	2
1.3 应用场景	3
第 2 章 规格参数	3
2.1 射频参数	3
2.2 电气参数	4
2.3 硬件参数	4
第 3 章 机械尺寸与引脚定义	5
3.1 EWM103-W15SX 引脚图	5
3.2 EWM103-W15SP 引脚图	6
第 4 章 功能说明	7
4.1 工作角色	7
4.2 ACCESS POINT (AP 模式)	7
4.3 STATION (STA 模式)	7
4.4 网络功能	7
4.4.1 TCP server	7
4.4.2 TCP client	8
4.4.3 UDP	8
4.4.4 MQTT	8
4.5 低功耗	8
第 5 章 使用教程	8
5.1 基本的模块 WiFi 连接	8
5.1.1 模块间 WiFi 连接	8
5.2 基本的 TCP/UDP 数据传输	9
5.2.1 模块间的 TCP 通信	9
5.2.2 模块与模块 UDP 通信	10
5.2.3 透传说明	10
5.3 MQTT	11
5.3.1 阿里云	11
第 6 章 焊接作业指导	15
7.1 回流焊温度	15
7.2 回流焊曲线图	16
第 7 章 常见问题	16
7.1 传输距离不理想	16
7.2 模块易损坏	17
7.3 误码率太高	17
第 8 章 批量包装方式	17
8.1 EWM103-W15S	17
8.2 EWM103-W15SX	18
第 9 章 修订历史	18
关于我们	19

免责声明和版权公告

本文中的信息，包括供参考的 URL 地址，如有变更，恕不另行通知。文档“按现状”提供，不负任何担保责任，包括对适销性、适用于特定用途或非侵权性的任何担保，和任何提案、规格或样品在他处提到的任何担保。本文档不负任何责任，包括使用本文档内信息产生的侵犯任何专利权行为的责任。本文档在此未以禁止反言或其他方式授予任何知识产权使用许可，不管是明示许可还是暗示许可。

文中所得测试数据均为亿佰特实验室测试所得，实际结果可能略有差异。

文中提到的所有商标名称、商标和注册商标均属其各自所有者的财产，特此声明。

最终解释权归成都亿佰特电子科技有限公司所有。

注意：

由于产品版本升级或其他原因，本手册内容有可能变更。亿佰特电子科技有限公司保留在没有任何通知或者提示的情况下对本手册的内容进行修改的权利。本手册仅作为使用指导，成都亿佰特电子科技有限公司尽全力在本手册中提供准确的信息，但是成都亿佰特电子科技有限公司并不确保手册内容完全没有错误，本手册中的所有陈述、信息和建议也不构成任何明示或暗示的担保。

第 1 章 概述

1.1 简介

EWM103-W15 系列产品是成都亿佰特电子有限公司研发的一款低成本、高性价比的 Wi-Fi+蓝牙双模 WiFi 模块，符合蓝牙 5.1 协议和 IEEE 802.11b/g/n 标准协议规范。模块集成完整的 Wi-Fi 和蓝牙应用所需要的硬件和软件资源，支持 AP、STA 2 种 Wi-Fi 工作模式和低功耗蓝牙，非常适合智能家居、工业控制等低速率应用和数据采集应用。

功能上，模块还支持 TCP/UDP/SSL/MQTT 多种网络通信协议，模块能够做到蓝牙配网和 Web 配网，解决用户多种使用场景不便等问题。



1.2 功能特点

- ◆ 支持 IEEE802.11 /b/g/n 标准，工作在 2.4GHz 频段；
- ◆ 支持 BLE5.1 协议，工作在 2.4GHz 频段；
- ◆ 支持 STA/SoftAP 2 种工作模式；
- ◆ 支持 WEP(40/104)、WPA、WPA2、WPA3 等多种安全加密方式；
- ◆ 支持 TCP/UDP/SSL 多种网络通信协议；
- ◆ 最大支持 3 路 Socket 连接；
- ◆ AP 接入点支持 3 路 STA 设备连接；
- ◆ 支持 SNTP 网络时间获取（可上网的前提下）；
- ◆ 支持 MQTT 网络协议（阿里云、百度云、OneNet）；
- ◆ 支持 Web 配网；
- ◆ 支持蓝牙配网；
- ◆ 支持 TCP SERVER/TCP CLIENT、UDP 通信方式；
- ◆ 支持 AT 指令配置；
- ◆ 支持静态 IP 地址分配和 DHCP 动态分配；

1.3 应用场景

-医疗和保健

- 多参数病人监护仪
- 心电图 (ECG)
- 医院电子床及床控系统
- 远程医疗系统

-建筑和家庭自动化:

- 暖通空调系统和恒温器
- 视频监控, 视频门铃, 和低功耗的相机
- 建筑安全系统和低功耗电子锁

-智能电器

-智能穿戴

-资产跟踪

-工厂自动化

-电网基础设施

第 2 章 规格参数

2.1 射频参数

射频参数	单位	型号		备注
		EWM103-W15SX	EWM103-W15SP	
WiFi 协议	-	IEEE 802.11b/g/n		
蓝牙协议	-	BLE5.1		
Wi-Fi 传输速率	-	<ul style="list-style-type: none"> ● 802.11b: 1Mbps、2Mbps、5.5Mbps、11Mbps ● 802.11g: 6Mbps、9Mbps、12Mbps、18Mbps、24Mbps、36Mbps、48Mbps、54Mbps ● 802.11n: HT20 (MCS0~MCS7) 		
天线形式	-	IPEX 三代天线	PCB 板载天线	特性阻抗约 50 欧姆
参考距离	M	440	250	天线增益 5dBi, 模块与设备端通信
频段	GHz	2.4 (WiFi、蓝牙)		支持全球免许可 ISM 2.4GHz 频段

2.2 电气参数

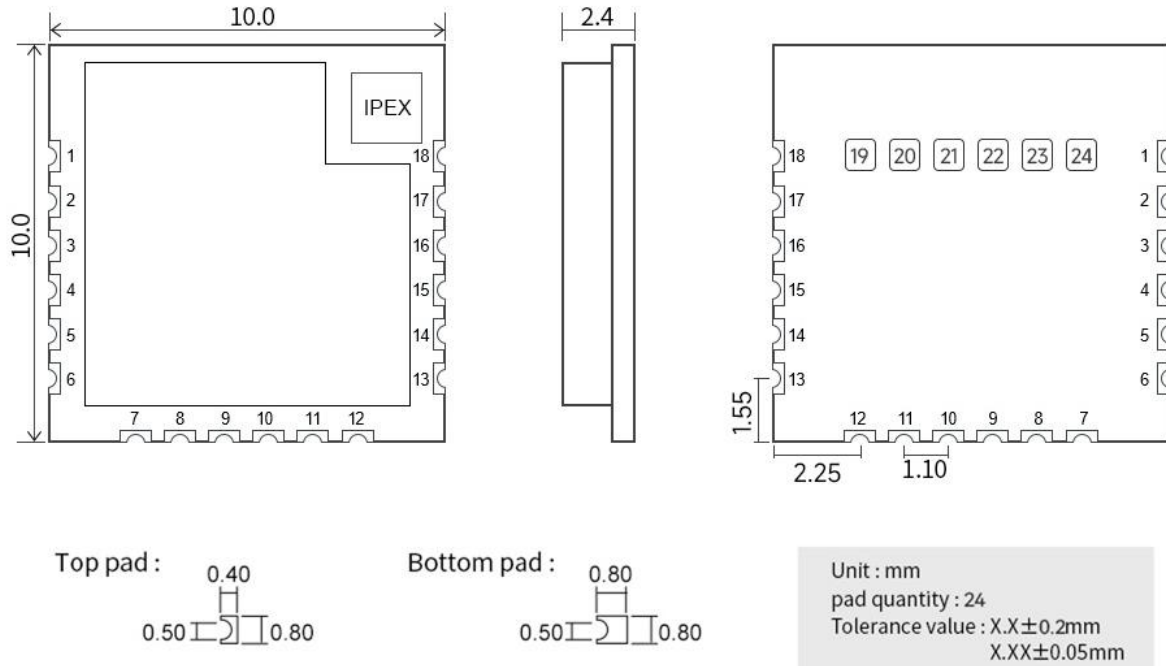
射频参数		单位	型号		备注
			EWM103-W15SX	EWM103-W15SP	
工作电压		V	2.8-3.6		超过 3.6V 有永久烧毁模块风险
通信电平		V	3.3		使用 5V TTL 有风险烧毁
功耗	发射功率	dBm	20		
	发射电流	mA	330		
	接收电流	mA	60		
	休眠电流	uA	30		
温度	工作温度	°C	-40~+85		工业级
	储存温度		-40~+95		

2.3 硬件参数

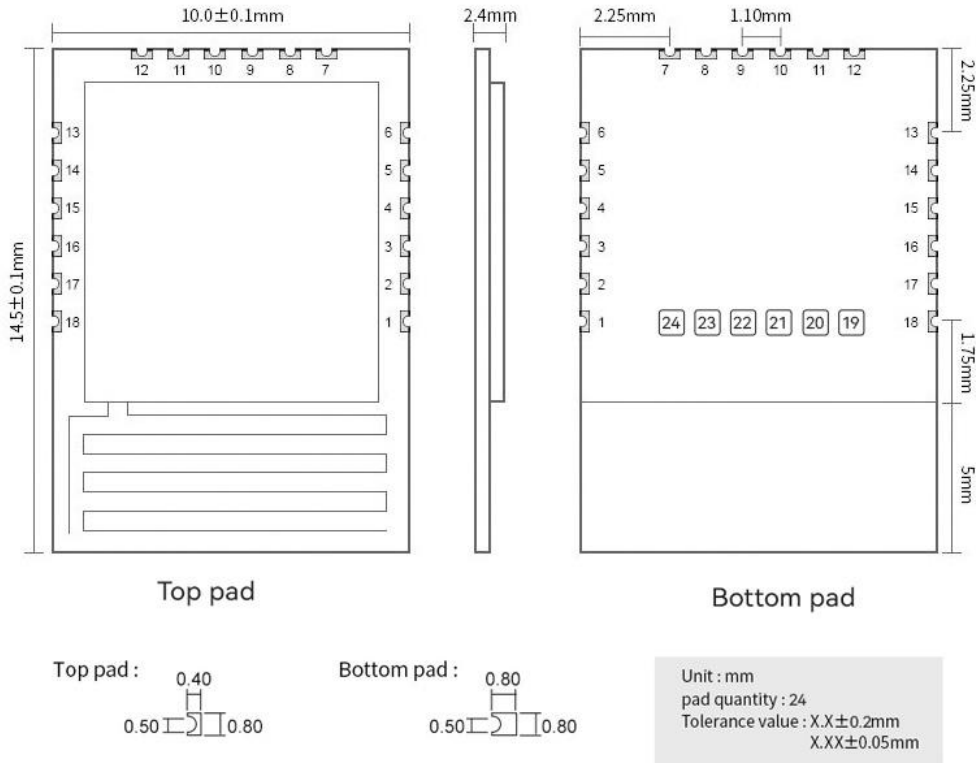
硬件参数	型号		备注
	EWM103-W15SX	EWM103-W15SP	
Flash	2MB		
RAM	296KB RAM		
主频	160MHz		
封装方式	贴片		
尺寸	10*10mm	14.5*10mm	误差尺寸为±0.2mm
重量	0.4±0.1g	1.2±0.1g	误差为±0.1g

第 3 章 机械尺寸与引脚定义

3.1 EWM103-W15SX 引脚图



3.2 EWM103-W15SP 引脚图



EWM103-W15SP&EWM103-W15SX 引脚兼容，引脚定义：

引脚序号	引脚名称	引脚类型	引脚用途
1	GND	-	电源地
2	A0	I/O	GPIO
3	VBAT	-	VCC 建议 3.3v
4	A5	I/O	GPIO
5	A6	-	GPIO
6	B4	-	GPIO
7	RST	-	芯片使能脚高电平有效（模块内部已接内部上拉，客户可以使用该脚实现硬件复位脚功能）。
8	A8	I	GPIO
9	SWD	-	-
10	SWC	-	-
11	NC	-	空脚
12	LINK	0	连接状态指示
13	A7	I	默认 SLEEP 唤醒脚（上升沿或者下降沿有效，和客户的实际配置相关）
14	TXD	0	模块串口发送
15	RXD	I	模块串口接收
16	B5	I/O	GPIO
17	B8	I/O	GPIO
18	GND	-	接地
19	B9	I/O	GPIO

20	B6	I/O	GPIO
21	B7	I/O	GPIO
22	A12	I/O	GPIO
23	A11	I/O	GPIO
24	A10	I/O	GPIO

第 4 章 功能说明

本模块可以通过指令工作在 WiFi 模式，以及 ble 模式下。从 WiFi 层的角色来看模块可以工作在 AP, STA 的模式下。从 BLE 层的角色来看，目前模块仅支持从机角色。从网络层来看模块支持 TCP(server, client)、UDP、SSL、MQTT。

4.1 工作角色

本节介绍模块支持的工作方式。

4.2 Access Point (AP 模式)

Access Point 简称 AP 模式，类似于路由器，允许无线设备连入，并建立基于 TCP/IP 的 server、client、UDP 通信。此模式下支持连接 3 个 station，最大支持 6 路 TCP socket 传输。使用指令 AT+CWMSAP 来配置模块初始化 AP

4.3 Station (STA 模式)

Station 模式简称 STA，此角色下模块不提供连接，只能连接到 Access Point 或者路由器上，本模块在 Station 角色下的支持 TCP server, TCP client, UDP，最大支持 3 路 socket。也支持 MQTT。指令 AT+CWJAP 使模块作为 STA 角色去连接上 AP

4.4 网络功能

本模块支持 TCP server ,TCP client , UDP， SSL、MQTT 功能。

4.4.1 TCP server

模块可以初始化一个 TCP Server 在该模式下最多只能接入 3 路 SOCKET。当模块初始化一个 server 后，整个模块一共共享 3 路 socket，例如 server 端模块接入 3 个 client 后，则该 server 端模块就不能再作为 client 去连接其他 server 端模块，反之如果该 server 端模块只接入 2 个 client，则该模块还可以作为客户端去连接一个服务端。

4.4.2 TCP client

模块去连接其他的 tcp server。在单 tcp client 模式下可以最多连接 3 路 socket。

4.4.3 UDP

可以使用 AT+CIPSTART 的 udp 模式与远端处于监听的 UDP 服务进行通信。模块支持最大 3 路 socket。

4.4.4 MQTT

模块在 MQTT 模式下，支持阿里云、百度云、OneNet 等物联网平台。将在平台创建的服务参数入到模块即可进行通信。

4.4.4.1 阿里云

基于阿里云平台的网络通信，需要登录阿里云获取相关参数，主要包含产品密钥、设备名称、客户端 ID 等信息，详见第七章阿里云配置教程。

4.5 低功耗

此模块只有一种低功耗模式

深度睡眠(AT+SLEEP=1)是一种相对最节省功耗的睡眠模式。在该模式下系统只有 32K 时钟，此时只有部分硬件模块在工作，除了 AON 模块其他硬件模块都已经下电。当 GPIO 中断 或者 RTC 超时中断唤醒信号触发后，系统退出深度睡眠状态，（注：唤醒会系统复位。）

第 5 章 使用教程

本模块的功能繁多，在使用之前需要配置相关参数，然后才能正常的工作。

在以下的使用教程中，加*的是必须执行的操作，其他模式使用时请根据自己的需求设置。

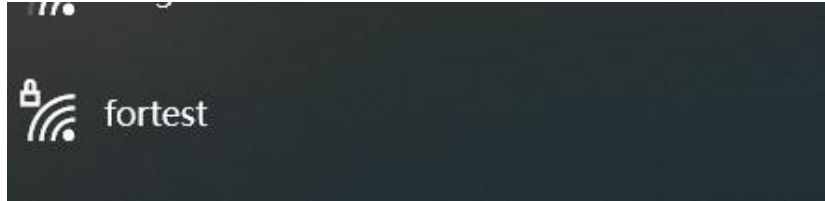
5.1 基本的模块 WiFi 连接

5.1.1 模块间 WiFi 连接

本节主要演示模块间的 WiFi 连接

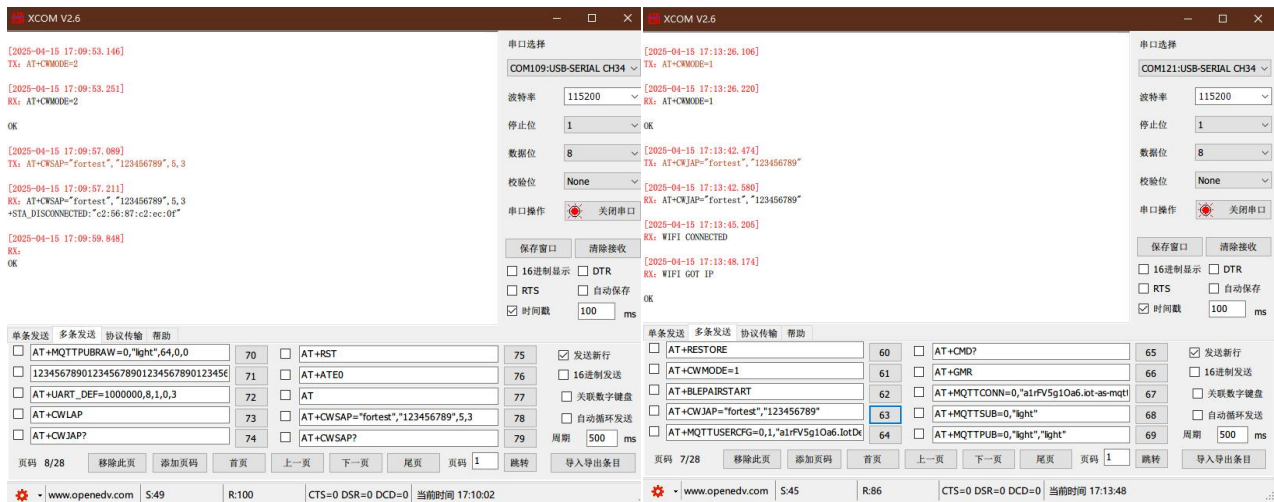
- 1) 模块 1 使用 AT+CWMODE=2 开启 AP 模式
- 2) 模块 1 使用 AT+CWSAP="fortest","123456789",5,3。初始化 ap

- 3) 模块 2 使用 AT+CWMODE=1 使能 STA 模式
- 4) 等待模块 1 开启 AP 后，模块 2 使用 AT+CWJAP=fortest,12345678 去连接模块 1
- 5) 同时可以用电脑或者手机扫描到模块产生的 AP 并进行连接。



6) 模块 2 返回 OK 表示已经开始去连接 AP，但是此时并未连接成功，等待模块返回 WIFI GOT IP 则表示真正连接成功

如下图，左边为模块 1，右边为模块 2。

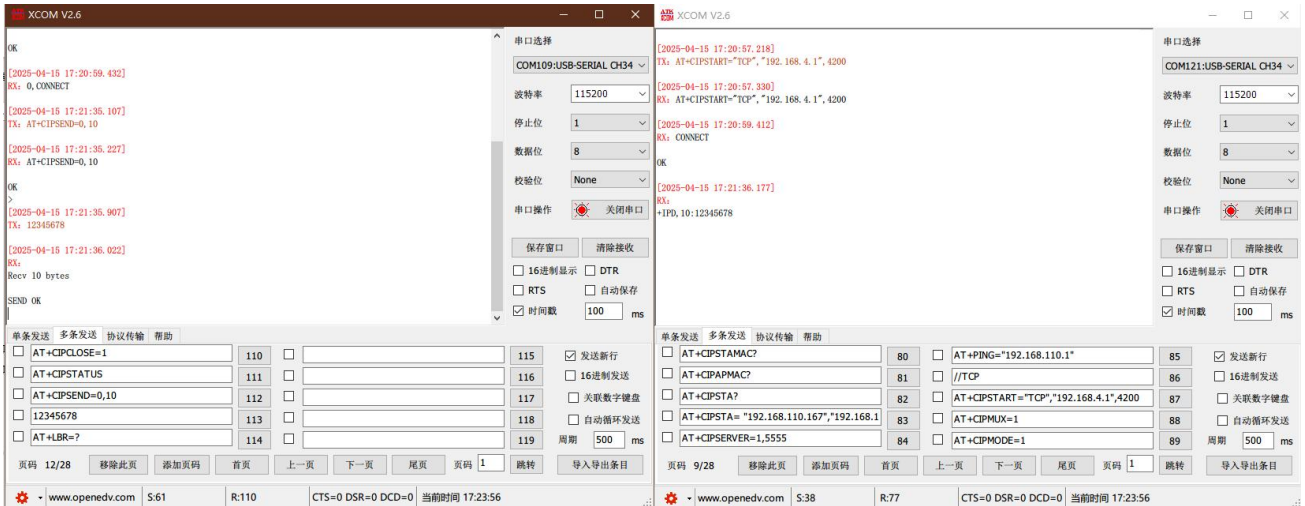


5.2 基本的 TCP/UDP 数据传输

本节主要演示模块进行 TCP,UDP 通信。

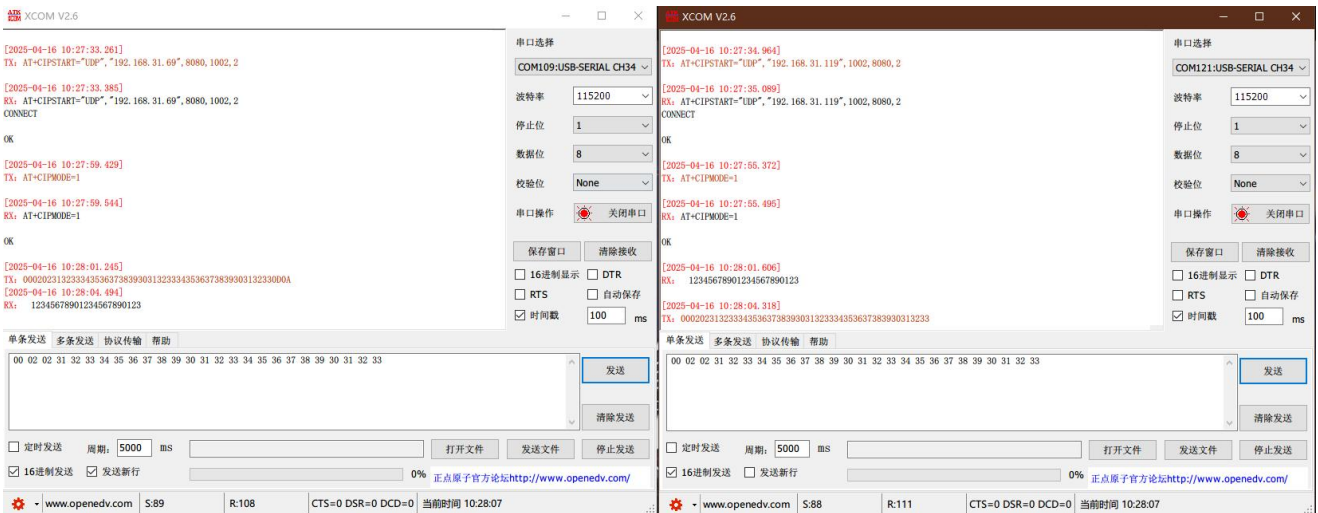
5.2.1 模块间的 TCP 通信

- 1) 接着 6.1.1 的步骤进行
- 2) 模块 1 AT+CIPMUX=1 开启多链接（如果要开启服务器必须先开启多链接）
- 3) 模块 1 AT+CIPSERVER=1,4200 开启服务器，监听端口为 4200，等待返回 LISTENING 表示开启成功。到此模块 1 配置完成
- 4) 模块 2 AT+CWJAP=fortest,12345678。连接模块 1 WiFi
- 5) 等待返回 WIFI GOIT IP
- 6) 模块 2 AT+CIPSTART=TCP,192.168.4.1,4200 连接模块 1 的服务器
- 7) 等待返回 SOCKET CONNECTED:0 到此 TCP 连接成功。
- 8) 两边发送数据，由于模块 1 配置为多链接，所以需要使用 AT+CIPSEND=<ID>,<LEN>进行发送，而模块 2 没有配置，则通过 AT+CIPSEND=<LEN>进行数据发送，如下图



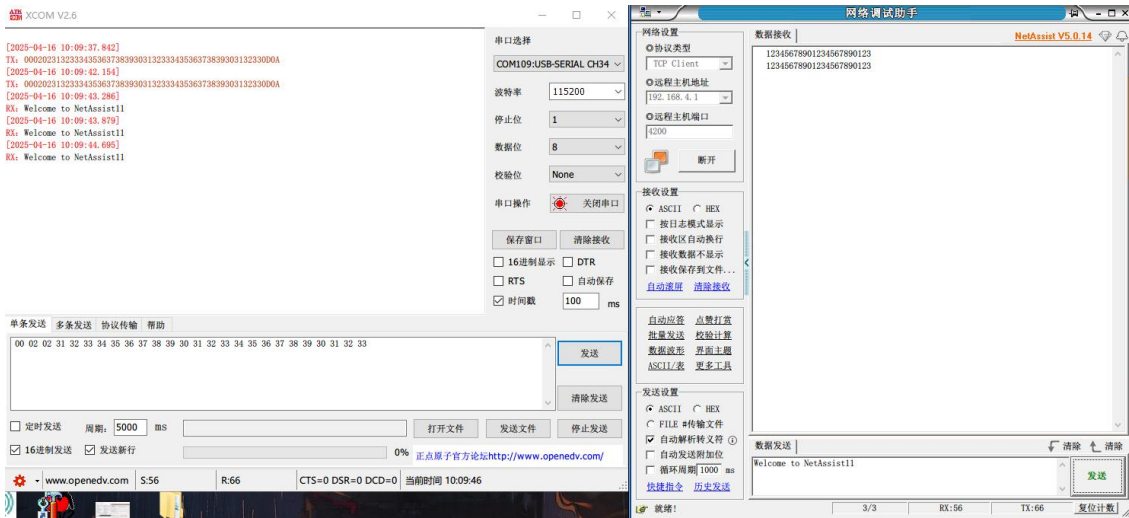
5.2.2 模块与模块 UDP 通信

- 1) 模块 1, 2 与电脑连接同一个 WiFi, AT+CWJAP=zhendu.123456789(这里的参数需要以客户实际的进行替换)
- 2) 模块 1 输入 AT+CIPSTART="UDP","192.168.31.69",8080,1002,2
- 3) 模块 2 输入 AT+CIPSTART="UDP","192.168.31.119",1002,8080,2
- 4) 使用指令 AT+CIPMODE=1 进入透传发送。
- 5) 双向通信成功
- 6) 整个过程见下图



5.2.3 透传说明

- 1) 透传模式只支持单连接, 即只支持连接 0 进行数据透传。
- 2) 服务器不支持透传,
- 3) 客户端可以通过 AT+CIPMODE=1 直接进入透传模式, 串口的所有数据都会在 socket 链路 0 上进行发送。
- 4) 进入透传模式后 可以通过发送 +++ 退出透传模式, 注意区别于指令需要以回车换行结尾, 发送+++时只需要发送 +++ 三个字符



5.3 MQTT

在 MQTT 下支持 v3.1 和 v3.1.1 版本, 只要支持这两种版本的 mqtt 云平台的都可以连接。本小结将以阿里云作为示例进行演示。

5.3.1 阿里云

- 1) 模块做 STA 连接到能访问外网的路由器上面。
- 2) 访问阿里云物联网平台, [物联网平台 \(aliyun.com\)](http://aliyun.com)。
- 3) 点击进入公共示例



- 4) 左边栏选择“产品“, 点击创建产品

* 产品名称
fortest

* 所属品类 

标准品类 自定义品类

智慧城市 / 公共服务 / 路灯照明  [查看功能](#)

* 节点类型

直连设备 网关子设备 网关设备

连网与数据

* 连网方式
Wi-Fi 

* 数据格式
透传/自定义 

* 数据校验级别 

弱校验 免校验

[^收起](#)

[v认证方式](#)

更多信息

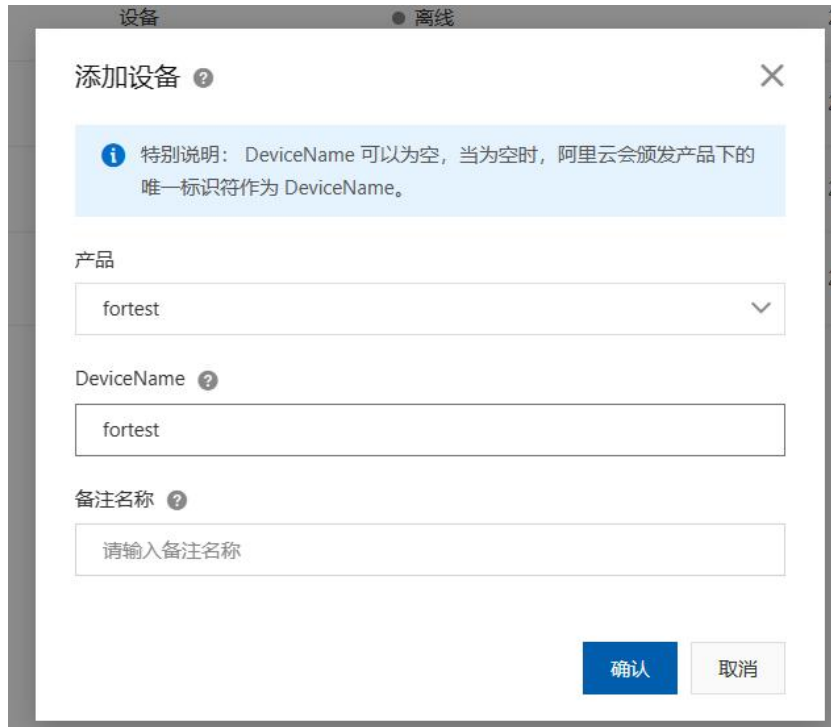
产品描述

请输入产品描述

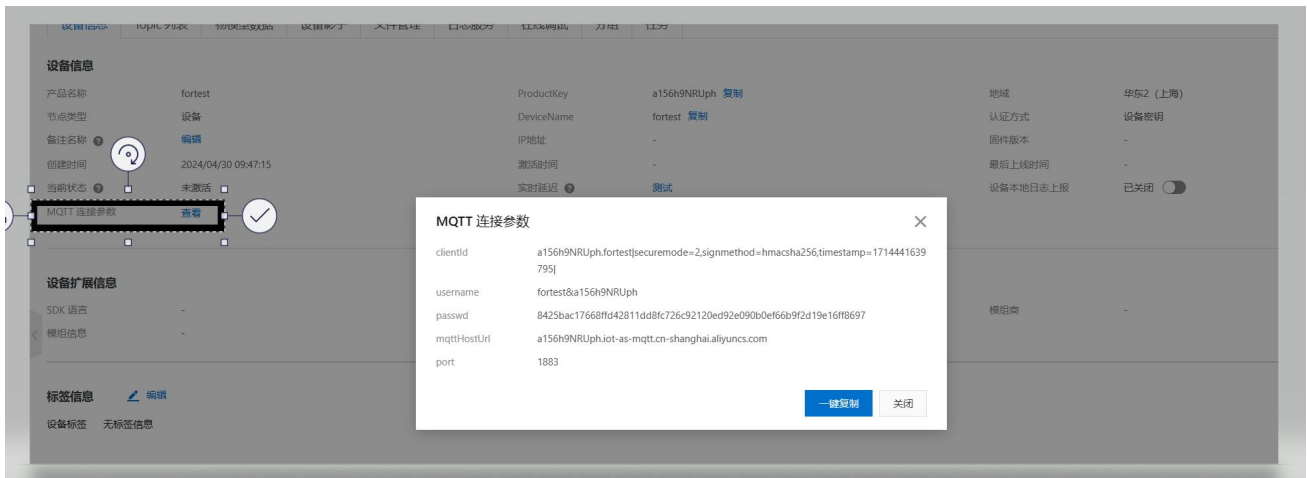
0/100

[^收起](#)

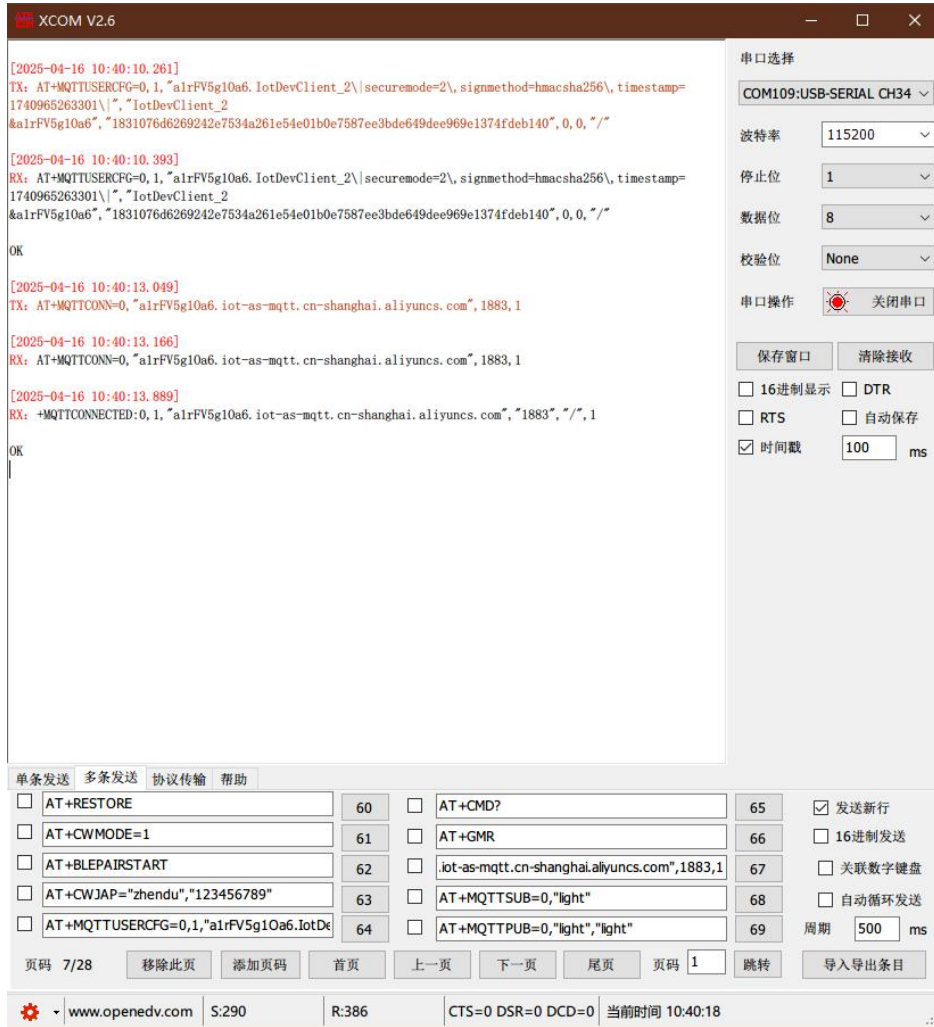
5) 左边栏选择设备，点击添加设备，选择刚刚创建的产品。



- 6) 点击查看信息，获取到连接的必要参数（注意参数中如果带有‘，’特殊字符请使用反斜杠进行转义，例如想输入的参数为“，asd”，在使用指令时需要发送“\，asd”



- 7) 模块设置用户登录信息
`AT+MQTTUSERCFG=0,1,"a1rFV5g1Oa6.lotDevClient_2\securemode=2\,signmethod=hmacsha256\timestamp=1740965263301\","lotDevClient_2&a1rFV5g1Oa6","1831076d6269242e7534a261e54e01b0e7587ee3bde649dee969e1374fdeb140",0,0,"/"`（注意对照反斜杠标红的地方进行了转义）
- 8) 设置连接参数 `AT+MQTTCONN=0,"a1rFV5g1Oa6.iot-as-mqtt.cn-shanghai.aliyuncs.com",1883,1`
 发起连接注意使用该指令后可能等待较长的时间
- 9) 模块设置流程见下图



10) 在阿里云上也能看到设备在线。



11) 注意阿里云只能订阅他设计好的物理模型。

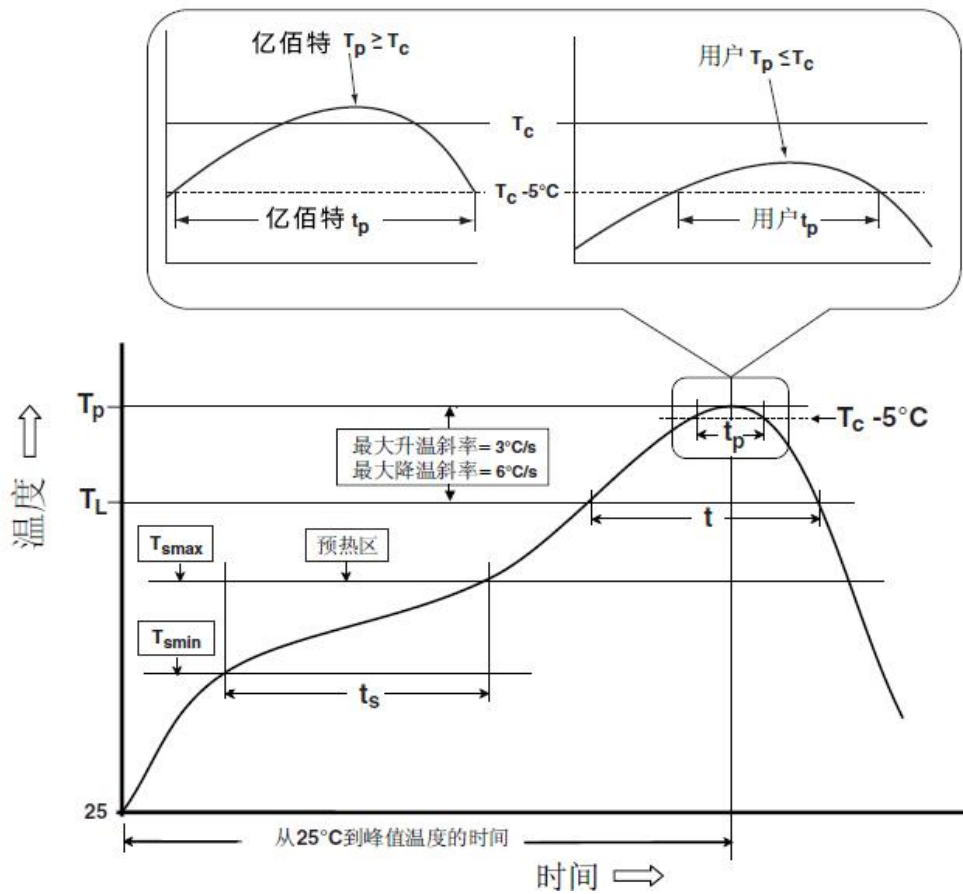
12) MQTT 只能通过指令 (AT+MQTTPUB /AT+MQTTPUBRAW) 发送数据。

第 6 章 焊接作业指导

7.1 回流焊温度

回流焊曲线特征		有铅工艺组装	无铅工艺组装
预热/保温	最低温度 (T _{smin})	100°C	150°C
	最高温度 (T _{smax})	150°C	200°C
	时间 (T _{smin} ~T _{smin})	60-120 秒	60-120 秒
升温斜率 (T _L ~T _p)		3°C/秒, 最大值	3°C/秒, 最大值
液相温度 (T _L)		183°C	217°C
T _L 以上保持时间		60~90 秒	60~90 秒
封装体峰值温度 T _p		用户不能超过产品“潮湿敏感度”标签标注的温度。	用户不能超过产品“潮湿敏感度”标签标注的温度。
在指定分级温度 (T _c) 5°C 以内的时间 (T _p), 见下图		20 秒	30 秒
降温斜率 (T _p ~T _L)		6°C/秒, 最大值	6°C/秒, 最大值
室温到峰值温度的时间		6 分钟, 最长	8 分钟, 最长
※温度曲线的峰值温度 (T _p) 容差定义是用户的上限			

7.2 回流焊曲线图



第7章常见问题

7.1 传输距离不理想

- 当存在直线通信障碍时，通信距离会相应的衰减；
- 温度、湿度，同频干扰，会导致通信丢包率提高；
- 地面吸收、反射无线电波，靠近地面测试效果较差；
- 海水具有极强的吸收无线电波能力，故海边测试效果差；
- 天线附近有金属物体，或放置于金属壳内，信号衰减会非常严重；
- 功率寄存器设置错误、空中速率设置过高（空中速率越高，距离越近）；
- 室温下电源低压低于推荐值，电压越低发功率越小；
- 使用天线与模块匹配程度较差或天线本身品质问题。

7.2 模块易损坏

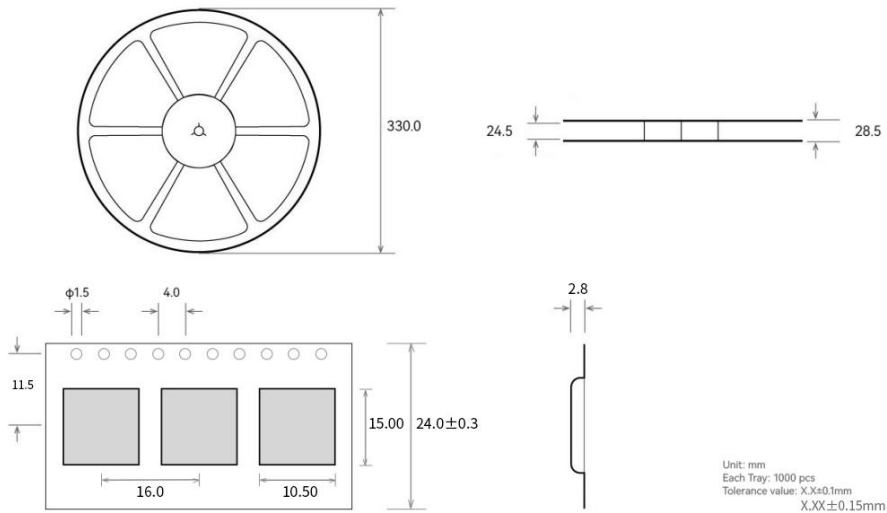
- 请检查供电电源，确保在推荐供电电压之间，如超过最大值会造成模块永久性损坏；
- 请检查电源稳定性，电压不能大幅频繁波动；
- 请确保安装使用过程防静电操作，高频器件静电敏感性；
- 请确保安装使用过程湿度不宜过高，部分元件为湿度敏感器件；
- 如果没有特殊需求不建议在过高、过低温度下使用。

7.3 误码率太高

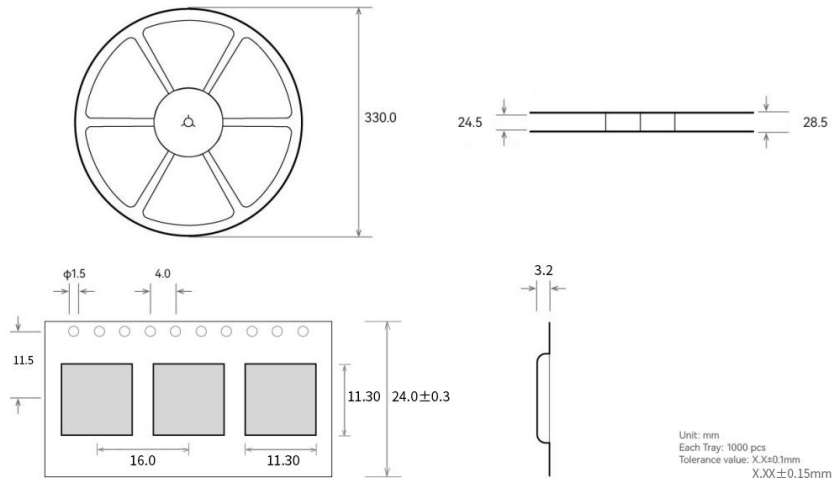
- 附近有同频信号干扰，远离干扰源或者修改频率、信道避开干扰；
- 电源不理想也可能造成乱码，务必保证电源的可靠性；
- 延长线、馈线品质差或太长，也会造成误码率偏高。

第 8 章 批量包装方式

8.1 EWM103-W15S



8.2 EWM103-W15SX



第 9 章 修订历史

版本	修订日期	修订说明	维护人
1.0	2025-2-24	初始版本	Hao
1.1	2025-12-22	修正 IPEX 天线模块尺寸图	Hao

关于我们



销售热线：4000-330-990

技术支持：support@cdebyte.com

官方网站：www.ebyte.com

公司地址：四川省成都市高新西区西区大道 199 号 B5 栋

 **成都亿佰特电子科技有限公司**
EBYTE Chengdu Ebyte Electronic Technology Co.,Ltd.