

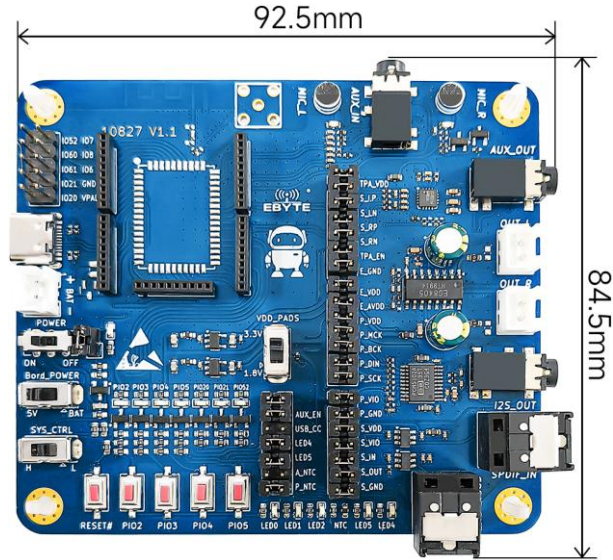


EWT104-DA10 产品规格书

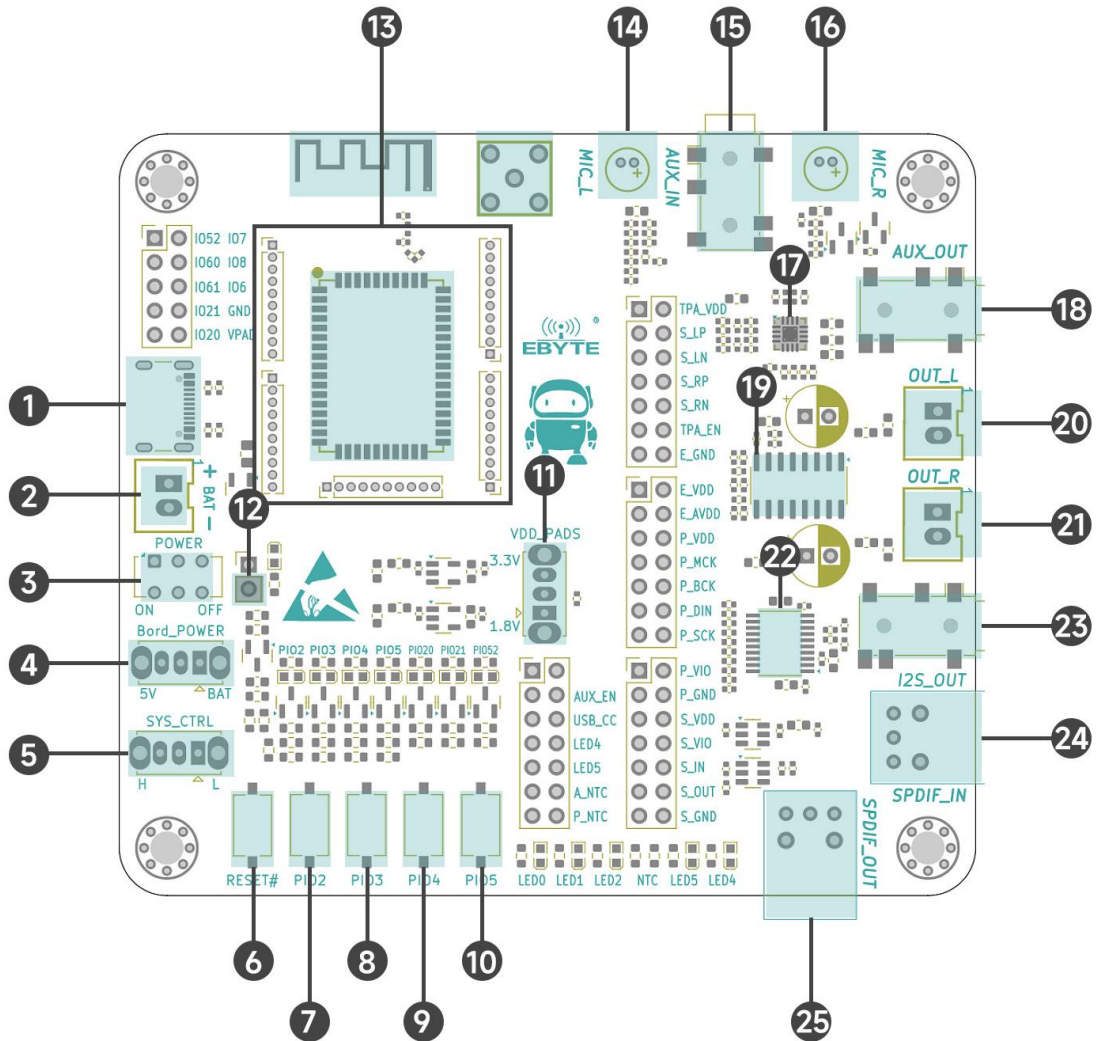


1 产品简介

EWT104-DA10 是 EWM104-BT5125(xxx) 系列音频蓝牙模块的成套测试产品，供客户测试及开发，大大降低了客户的测试及开发难度。本手册描述测试底板如何使用，关于 EWM104-BT5125(xxx) 更多详细内容请查看 EWM104-BT5125(xxx) 的用户手册。



1.1. 尺寸、接口描述



序号	定义	功能说明
1	USB_IN	底板 5V 供电、连接 EWM104-BT5125 系列模组的 USB 端口
2	电池连接器	电池输入端口，连接 EWM104-BT5125 的 VBAT
3	电源开关	底板电源总开关，拨动到 ON 打开电源，波动到 OFF 关闭电源
4	底板供电方式选择开关	切换底板上资源的供电方式，拨动到 5V 选择使用 USB 为底板资源供电，拨动到 BAT 选择使用电池为底板资源供电
5	KEY_SYS_CTRL	默认为模组开关机控制，用户可编程
6	KEY_RESET	模组复位控制按键，按下复位
7	KEY_PI02	默认为模组播放/音量加按键，用户可编程
8	KEY_PI03	默认为模组暂停/播放/音量减按键，用户可编程
9	KEY_PI04	默认为模组上一曲/配对按键，用户可编程
10	KEY_PI05	默认为模组下一曲/断开连接按键，用户可编程
11	IO 电压切换开关	用于切换模组 VDD_PADS 和板上数字 IO 供电电压，拨动到 3.3V 为 3.3V 供电，拨动到 1.8V 为 1.8V 供电

12	模组供电跳线	用于测量模组工作电流
13	1.27mm 间距排母	EWT104-QC01Z 安装位置
14	MIC_L	左声道麦克风
15	AUX_IN	AUX 音频输入接口，可插入 3.5mm 三段式插头，带插入检测和路径切换，插入 3 段式 3.5mm 插头后，会断开麦克风供电，模组音频输入通道切换至 AUX_IN。拔出 3 段式 3.5mm 插头后，麦克风供电打开，模组音频输入通道切换至麦克风。
16	MIC_R	右声道麦克风
17	立体声耳机放大器	立体声耳机放大器，输入连接至模组 AUX 输出，输出连接至 AUX_OUT 接口
18	AUX_OUT	AUX_OUT 接口，可插入 3.5mm 三段、四段式插头，带路径切换，未插入 3.5mm 插头时，音频信号输出值 3W 立体声功放，插入 3 段式 3.5mm 插头时，音频信号输出至 AUX_OUT 接口。
19	3W 立体声功放	具有 3W 输出功率的立体声功放，输入连接至立体声耳机放大器和音频立体声 DAC，输出连接至左右声道喇叭接口
20	OUT_L	左声道喇叭接口
21	OUT_R	右声道喇叭接口
22	音频立体声 DAC	I2S 接口的音频立体声 DAC，输入连接至模块的 I2S 接口，输出连接至 I2S_OUT。
23	I2S_OUT	AUX_OUT 接口，可插入 3.5mm 三段、四段式插头，带路径切换，未插入 3.5mm 插头时，音频信号输出值 3W 立体声功放，插入 3 段式 3.5mm 插头时，音频信号输出至 I2S_OUT 接口。
24	SPDIF_IN	光纤音频输入接口
25	SPDIF_OUT	光纤音频输出接口

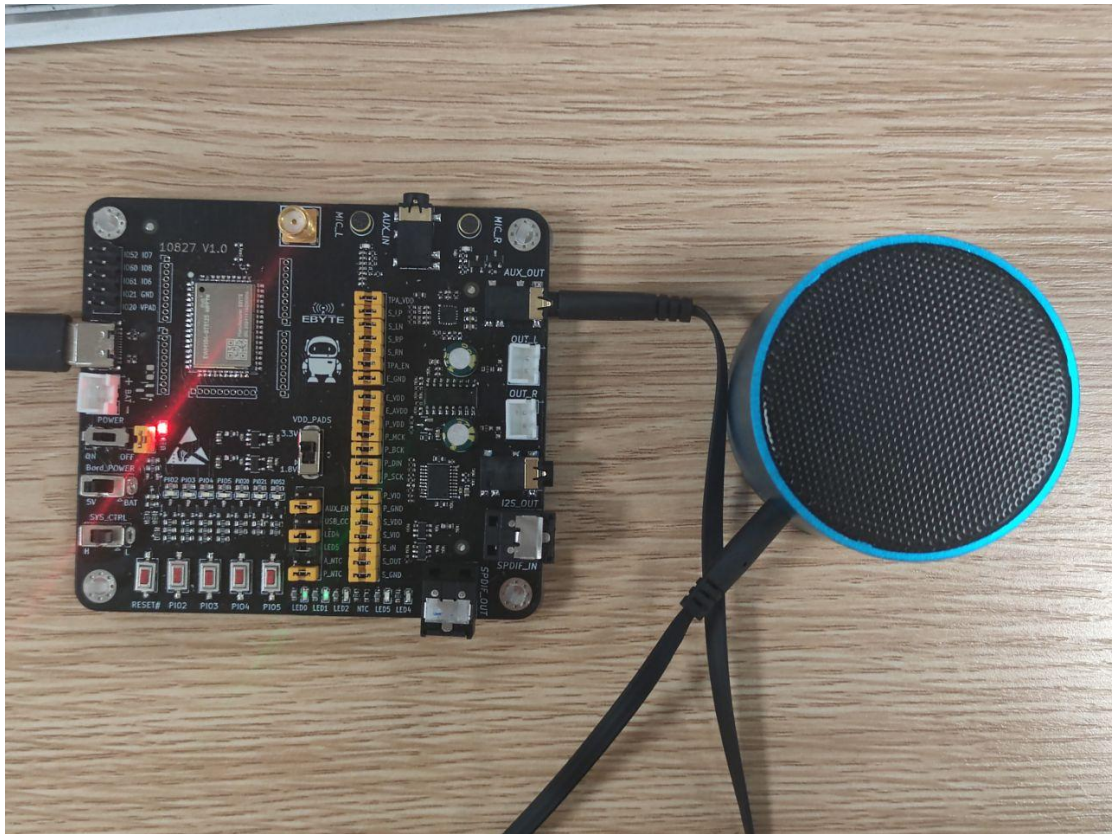
2. 快速入门

2.1. 测试准备

2.1.1. 硬件连接

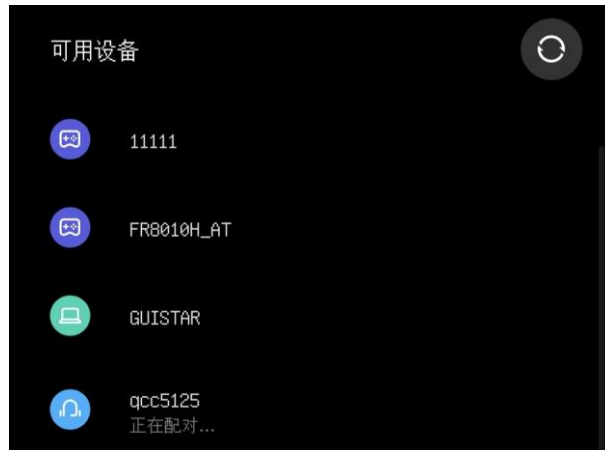
请准备好焊接好 EWM104-BT512 (DAC) 的 EWT104-DA10、TYPE-C USB 线、3.5mm 插头耳机或音响、XH2.54 接头喇叭*2、音频光纤线，将 TYPE-C 线插入 TYPE-C USB 插口，3.5mm 插头耳机或音响插入音频输出端子，根据焊接的 EWM104-BT5125 型号不同，DAC 版本的将 3.5mm 插头插入 AUX_OUT 接口，I2S 版本将 3.5mm 插头插入 I2S_OUT 接口，SPDIF 版本的将音频光纤线插入 SPDIF_OUT 接口。XH2.54 接头喇叭*2 插入 OUT_L 和 OUT_R 接口。

下图演示了 DAC 版本接线：

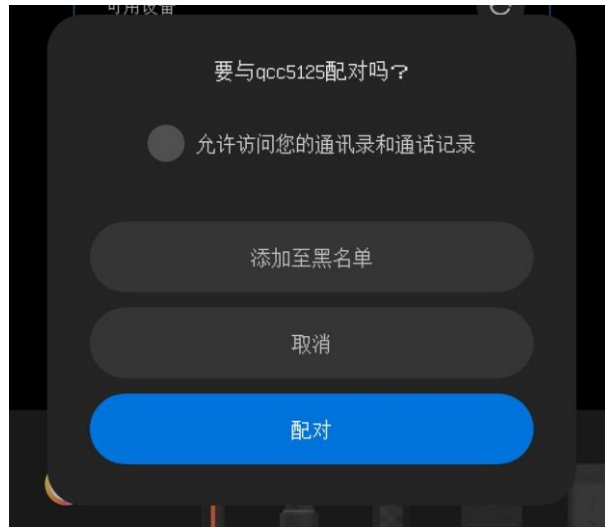


2.1.2. 配对和使用

- ① 使用手机，打开蓝牙后，点击添加新设备或搜索可用设备，搜索蓝牙名称“qcc5125”



② 点击配对，允许配对



③ 配对成功后，可在已连接蓝牙设备中看到“qcc5125”



④ 之后用户可通过手机播放音频，可通过底板 AUX_OUT 输出到音箱。在出厂固件中，为客户准备了以下按键功能。

KEY_PI02:短按实现播放、长按实现音量增加

KEY_PI03:短按实现播放暂停、长按实现音量减小

KEY_PI04:短按实现切换上一曲，长按实现配对按键

KEY_PI05:短按实现切换下一曲，长按实现断开并清空蓝牙连接

修订历史

版本	修订日期	修订说明	维护人
1.0	2025-02-27	初始版本	Bin
1.1	2025-04-08	修改产品图片	Bin

关于我们



销售热线：4000-330-990

技术支持：support@cdebyte.com

官方网站：www.ebyte.com

公司地址：四川省成都市高新西区西区大道 199 号 B2 栋 2 楼

