



E160-RxMS1 产品规格书

OOK/ASK 315/433.92MHz 超外差接收模块

目录

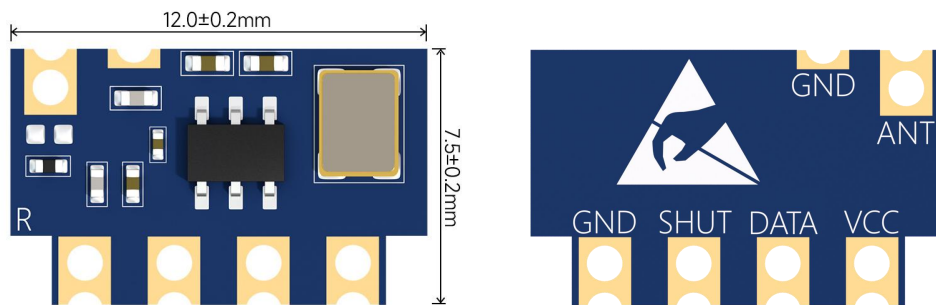
第一章 产品概述.....	2
1.1 产品简介.....	2
1.2 特点功能.....	2
1.3 应用场景.....	2
第二章 规格参数.....	3
2.1 射频参数.....	3
2.2 电气参数.....	3
2.3 硬件参数.....	3
第三章 机械尺寸与引脚定义.....	4
第四章 软件开发使用.....	4
第五章 硬件设计.....	5
第六章 参考电路及应用示意图.....	6
第七章 常见问题.....	7
7.1 传输距离不理想.....	7
7.2 模块易损坏.....	7
7.3 误码率太高.....	7
第八章 焊接作业指导.....	7
8.1 回流焊温度.....	7
8.2 回流焊曲线图.....	8
第九章 批量包装方式.....	8
修订历史.....	9
关于我们.....	9

第一章 产品概述

1.1 产品简介

E160-RxMS1 是亿佰特研发的一款极低成本 OOK/ASK 调制 315MHz/433.92MHz 无线接收模块。采用高性能 RF 芯片，内建镜像抑制，抗干扰性能好，保证信号微小信号识别精度；具有小体积、低功耗、高灵敏度、宽电压、高防护等特点。可通过 FCC、CE 认证，适合纽扣电池供电。适用于小家电遥控、玩具遥控、门禁系统遥控、胎压检测系统以及无线数据传输等应用场景。

**由于该模块是纯硬件类射频模块，需要用户对其输出信号进行解码后方可直接使用。*



E160-TxMS1

1.2 特点功能

- 小体积：12.0×7.5×2.0mm(L×W×H)；
- 低功耗：0.01uA (Vshut=VCC)；
- 高速率：最高支持 4kbps 传输速率；
- 高灵敏度：-109dBm (315MHz/433.92MHz)；
- 高 ESD 防护：±8KV HBM；
- 耐高温：可在 125℃ 下正常工作；
- 内建镜像抑制，抗干扰性能好；
- 通信距离：210m；

1.3 应用场景

- 小家电遥控（风扇、照明）
- 玩具遥控
- 门禁系统遥控
- 胎压检测
- 无线数据传输

第二章 规格参数

2.1 射频参数

射频参数	参数值	备注
工作频率 (MHz)	315/433.92	-
调制方式	ASK/OOK	振幅键控/开关键控
阻塞功率 (dBm)	10	-
接收灵敏度 (dBm)	-109	@315MHz/433.92MHz
接收带宽 (dBc)	±200	-
最大传输速率 (KHz)	4	-
频偏 (MHz)	±0.05	-
天线阻抗 (Ω)	50	-
参考通信距离 (m)	210	与 E160-TxMS1 配合使用时, 且晴朗空旷环境、天线增益 1.5dBi、高度 2m

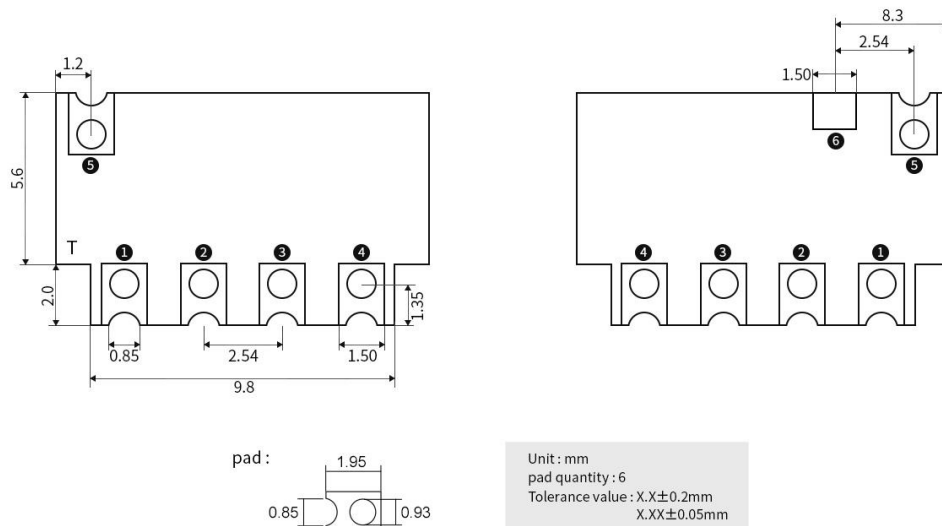
2.2 电气参数

电气参数	最小值	典型值	最大值	备注
工作电压 (V)	2.0	3.3	5.5	≥3.3V 可保证输出功率, 超过 5.5V 有风险烧毁风险
通信电平 (V)	2.0	3.3	5.5	如果有大于 1.5V 以上的电压差, 请用户合理使用转换电路
发射电流 (mA)	-	-	-	接收模块无发射电流
接收电流 (mA)	2.9	3.0	3.1	@3.3V, 433.92MHz
休眠电流 (μA)	-	0.01	-	@Vshut=VCC
ESD 防护 (KV)	-8		+8	HBM
工作温度 (°C)	-40	-	+125	工业级设计
工作湿度 (%rh)	10	-	90	-
储存温度 (°C)	-65	-	+150	-

2.3 硬件参数

硬件参数	参数值	备注
晶振频率 (MHz)	13.56	-
模块尺寸 (mm)	12.0*7.5*2.0	长*宽*高
天线形式	邮票孔	-
通信接口	GPIO	通信电平 2.0~5.5V, 建议使用 3.3V 以保证数据可靠性
封装方式	贴片/邮票孔	引脚间距 2.54mm, 详细尺寸信息请见第三章
重量 (g)	1.85	-

第三章 机械尺寸与引脚定义

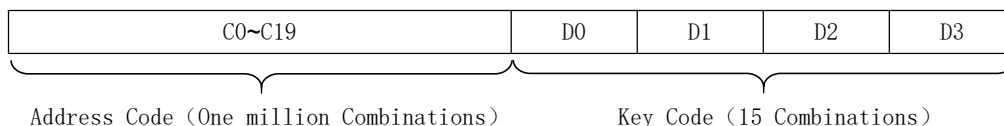


引脚序号	引脚名称	引脚方向	引脚用途
1	VCC	电源	DC 2.0~5.5V
2	DATA	输出	数据输出引脚
3	SHUT	输入	关断模式：高电平（电源），工作模式：低电平（地）
4	GND	电源	-
5	ANT	输出	天线引脚（发射模块，仅发射，无接收）
6	GND	电源	-

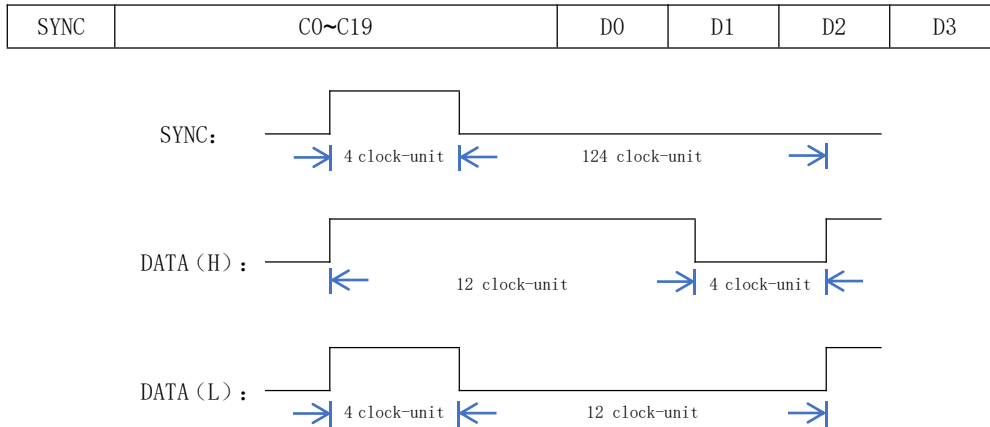
第四章 软件开发使用

从无线遥控的编码类型上来说，可分为两类：一类是固定码，也就是编码芯片的地址是不变的，芯片型号以 HS1527、EV1527、RT1527、FP1527、PT2262 为代表；另一类是滚动码，芯片的地址码是变化的，芯片型号以 HS300、HS301 为代表。

我们以常见 1527 编码为例，来简单介绍无线遥控的数据帧结构特点。1527 每帧数据由 24 个数据位组成，前 20 位为地址码，后 4 位为按键码。通常 1527 编码 IC 会预烧写 20 位地址码，一共有 1048576 个地址码组合，4 位按键码则由对应 IC 上的 K0~K3 输入引脚决定，最多有 15 个按键码组合。



在数据位之前，还有一个同步脉冲，也就是每帧数据都是从同步脉冲开始的。数据位的“1”和“0”是由高低电平宽度（脉冲宽度）的比例决定的。如果高电平宽度为低电平宽度的 3 倍，就表示逻辑“1”，反过来如果低电平为高电平宽度的 3 倍，就表示逻辑“0”，同步脉冲高电平和低电平的比固定为 4:124。



从这里我们得出脉冲信号可以通过 E160-TxMS1 的 DATA 引脚输入给模块，由模块转换成无线射频信号传输出去。反之接收端由 E160-RxMS1 模块转换成脉冲信号由 DATA 引脚向外输出。可通信最小脉冲周期是由模块的“传输速率”决定的，比如：发射端模块的最高“传输速率”为 40kbps，接收端模块的最高“传输速率”为 4kbps，那么他们两者之间的最高“传输速率”由接收端模块决定，即为 4kbps。

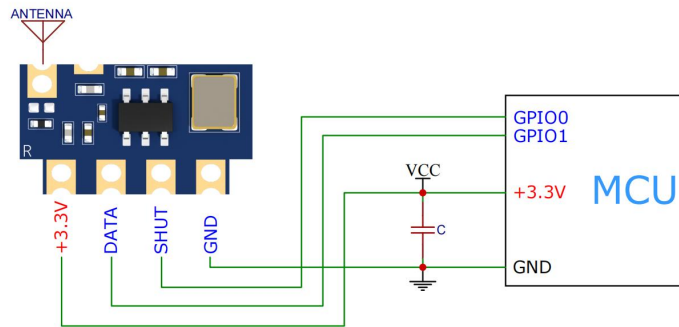
以上我们简单的介绍了一种公开的编码规则，也可以认为是一种通信协议，从中我们也可以自己制定一个私有的编码规则：通过改变帧结构（包长/字节数）、脉冲宽度、脉冲周期和 0/1 数据判断逻辑来实现。

关于那些公开的编码规则，在互联网上都能轻易的找到编解码说明以及示例代码，小亿就不再一一举例说明。

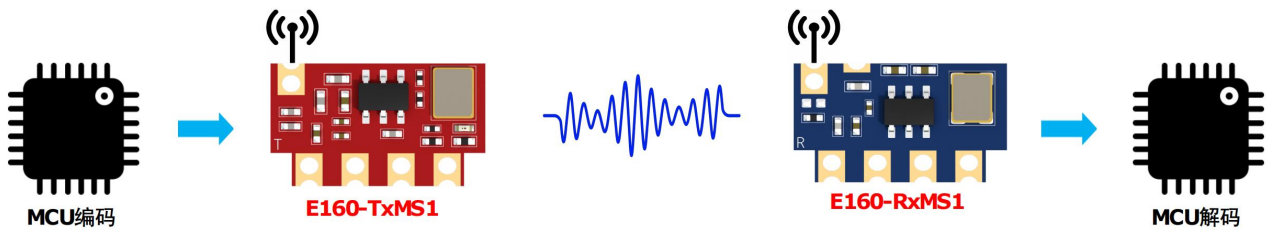
第五章 硬件设计

- 推荐使用直流稳压电源对该模块进行供电，电源纹波系数尽量小，模块需可靠接地；
- 请注意电源正负极的正确连接，如反接可能会导致模块永久性损坏；
- 请检查供电电源，确保在推荐供电电压之间，如超过最大值会造成模块永久性损坏；
- 请检查电源稳定性，电压不能大幅频繁波动；
- 在针对模块设计供电电路时，往往推荐保留 30%以上余量，有整机利于长期稳定地工作；
- 模块应尽量远离电源、变压器、高频走线等电磁干扰较大的部分；
- 高频数字走线、高频模拟走线、电源走线必须避开模块下方，若实在不得已需要经过模块下方，假设模块焊接在 Top Layer，在模块接触部分的 Top Layer 铺地铜（全部铺铜并良好接地），必须靠近模块数字部分并走线在 Bottom Layer；
- 假设模块焊接或放置在 Top Layer，在 Bottom Layer 或者其他层随意走线也是错误的，会在不同程度影响模块的杂散以及接收灵敏度；
- 假设模块周围有存在较大电磁干扰的器件也会极大影响模块的性能，跟据干扰的强度建议适当远离模块，若情况允许可以做适当的隔离与屏蔽；
- 假设模块周围有存在较大电磁干扰的走线（高频数字、高频模拟、电源走线）也会极大影响模块的性能，跟据干扰的强度建议适当远离模块，若情况允许可以做适当的隔离与屏蔽；
- 尽量远离部分物理层亦为 2.4GHz 的 TTL 协议，例如：USB3.0；
- 天线安装结构对模块性能有较大影响，务必保证天线外露且最好垂直向上。当模块安装于机壳内部时，可使用优质的天线延长线，将天线延伸至机壳外部；
- 天线切不可安装于金属壳内部，将导致传输距离极大削弱。

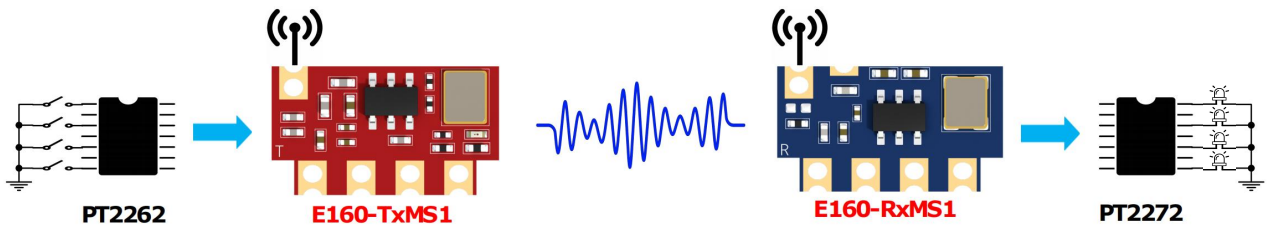
第六章 参考电路及应用示意图



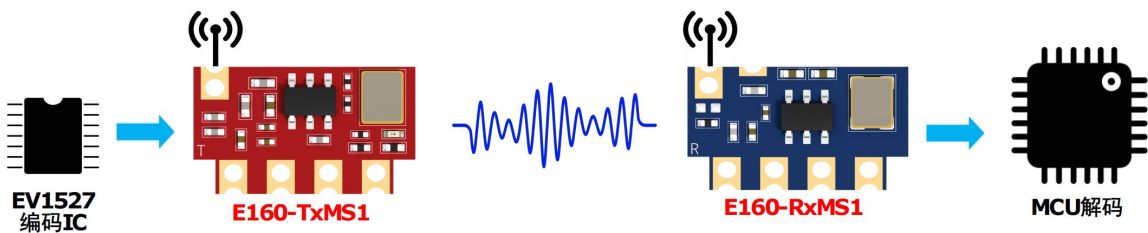
※ E160-RxMS1 与 MCU 应用连接示意图 ※



※ E160-TxMS1/E160-RxMS1 与 MCU 应用连接示意图 ※



※ E160-TxMS1/E160-RxMS1 与 PT2262/PT2272 应用连接示意图 ※



※ E160-TxMS1/E160-RxMS1 与 EV1527 编码 IC 应用连接示意图 ※

第七章 常见问题

7.1 传输距离不理想

- 当存在直线通信障碍时，通信距离会相应的衰减；
- 温度、湿度，同频干扰，会导致通信丢包率提高；
- 地面吸收、反射无线电波，靠近地面测试效果较差；
- 海水具有极强的吸收无线电波能力，故海边测试效果差；
- 天线附近有金属物体，或放置于金属壳内，信号衰减会非常严重；
- 功率寄存器设置错误、空中速率设置过高（空中速率越高，距离越近）；
- 室温下电源电压低于推荐值，电压越低发功率越小；
- 使用天线与模块匹配程度较差或天线本身品质问题。

7.2 模块易损坏

- 请检查供电电源，确保在推荐供电电压之间，如超过最大值会造成模块永久性损坏；
- 请检查电源稳定性，电压不能大幅频繁波动；
- 请确保安装使用过程防静电操作，高频器件静电敏感性；
- 请确保安装使用过程湿度不宜过高，部分元件为湿度敏感器件；
- 如果没有特殊需求不建议在过高、过低温度下使用。

7.3 误码率太高

- 附近有同频信号干扰，远离干扰源或者修改频率、信道避开干扰；
- 电源不理想也可能造成乱码，务必保证电源的可靠性；
- 延长线、馈线品质差或太长，也会造成误码率偏高。

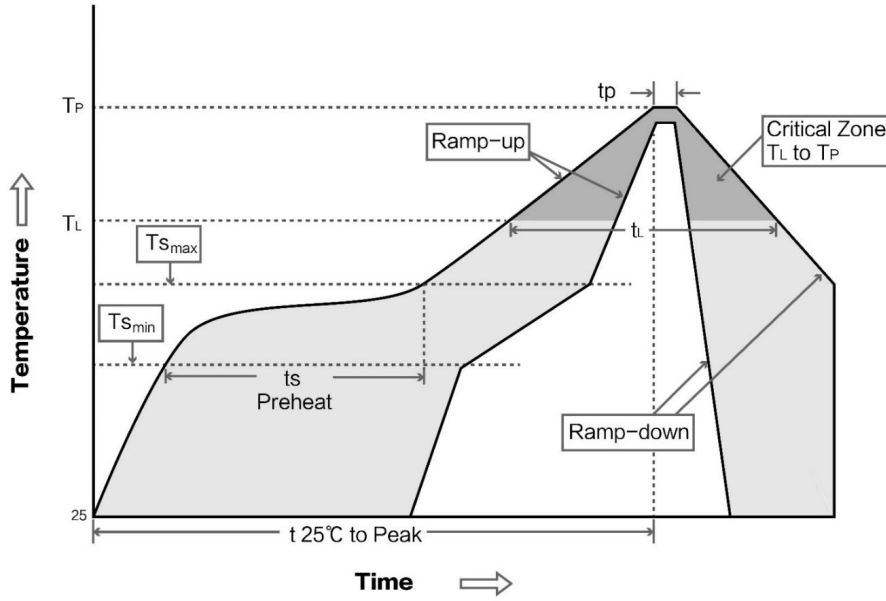
第八章 焊接作业指导

8.1 回流焊温度

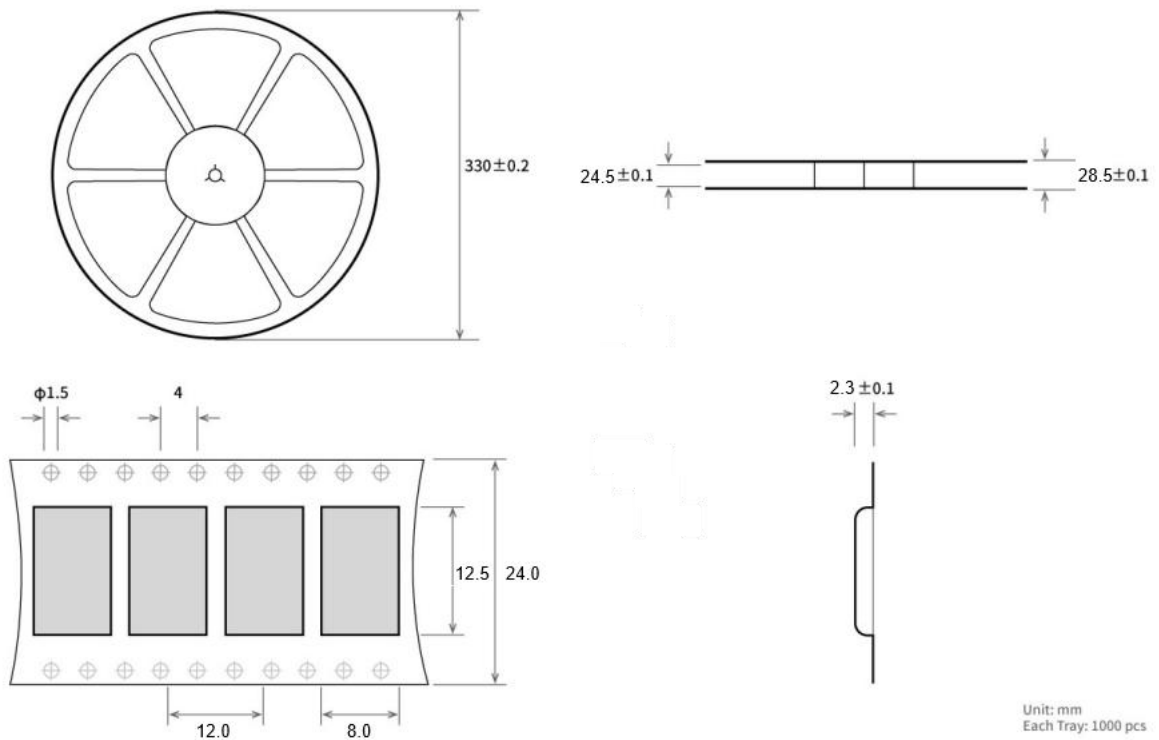
Profile Feature	曲线特征	Sn-Pb Assembly	Pb-Free Assembly
Solder Paste	锡膏	Sn63/Pb37	Sn96.5/Ag3/Cu0.5
Preheat Temperature min (T _{smin})	最小预热温度	100°C	150°C
Preheat temperature max (T _{smax})	最大预热温度	150°C	200°C
Preheat Time (T _{smin} to T _{smax}) (ts)	预热时间	60-120 sec	60-120 sec
Average ramp-up rate(T _{smax} to T _p)	平均上升速率	3°C/second max	3°C/second max
Liquidous Temperature (TL)	液相温度	183°C	217°C
Time (t _L) Maintained Above (TL)	液相线以上的时间	60-90 sec	30-90 sec

Peak temperature (Tp)	峰值温度	220-235°C	230-250°C
Average ramp-down rate (Tp to Tsmax)	平均下降速率	6°C/second max	6°C/second max
Time 25°C to peak temperature	25°C到峰值温度的时间	6 minutes max	8 minutes max

8.2 回流焊曲线图



第九章 批量包装方式



Unit: mm
Each Tray: 1000 pcs

修订历史

版本	修订日期	修订说明	维护人
1.0	2024-9-10	初版	Ning

关于我们



销售热线：4000-330-990

公司电话：4000-330-990

技术支持：support@cdebyte.com

官方网站：www.ebyte.com

公司地址：四川省成都市高新区西区大道 199 号 B2 栋 2 层

 **成都亿佰特电子科技有限公司**
EBYTE Chengdu Ebyte Electronic Technology Co.,Ltd.