



E21-xxxG37S 产品规格书

ISM 频段 230/433/470MHz 贴片型 PA/LNA 放大器模块



目录

免责声明和版权公告	2
第一章 概述	3
1.1 简介	3
1.2 特点功能	3
第二章 规格参数	4
2.1 极限参数	4
2.2 工作参数	4
2.3 参数曲线	4
2.4 功率和二次谐波	5
2.5 Smith 和 SWR	6
第三章 机械尺寸与引脚定义	7
第四章 基本操作	8
4.1 硬件设计	8
4.2 软件编写	8
第五章 基本应用	9
5.1 推荐电路图	9
第六章 常见问题	9
6.1 传输距离不理想	9
6.2 模块易损坏	9
第七章 焊接作业指导	10
7.1 回流焊温度	10
7.2 回流焊曲线图	10
第八章 相关型号	11
第九章 天线指南	11
9.1 天线推荐	11
第十章 批量包装方式	12
修订历史	12
关于我们	12

免责声明和版权公告

本文中的信息，包括供参考的 URL 地址，如有变更，恕不另行通知。文档“按现状”提供，不负任何担保责任，包括对适销性、适用于特定用途或非侵权性的任何担保，和任何提案、规格或样品在他处提到的任何担保。本文档不负任何责任，包括使用本文档内信息产生的侵犯任何专利权行为的责任。本文档在此未以禁止反言或其他方式授予任何知识产权使用许可，不管是明示许可还是暗示许可。

文中所得测试数据均为亿佰特实验室测试所得，实际结果可能略有差异。

文中提到的所有商标名称、商标和注册商标均属其各自所有者的财产，特此声明。

最终解释权归成都亿佰特电子科技有限公司所有。

注 意：

由于产品版本升级或其他原因，本手册内容有可能变更。亿佰特电子科技有限公司保留在没有任何通知或者提示的情况下对本手册的内容进行修改的权利。本手册仅作为使用指导，成都亿佰特电子科技有限公司尽全力在本手册中提供准确的信息，但是成都亿佰特电子科技有限公司并不确保手册内容完全没有错误，本手册中的所有陈述、信息和建议也不构成任何明示或暗示的担保。

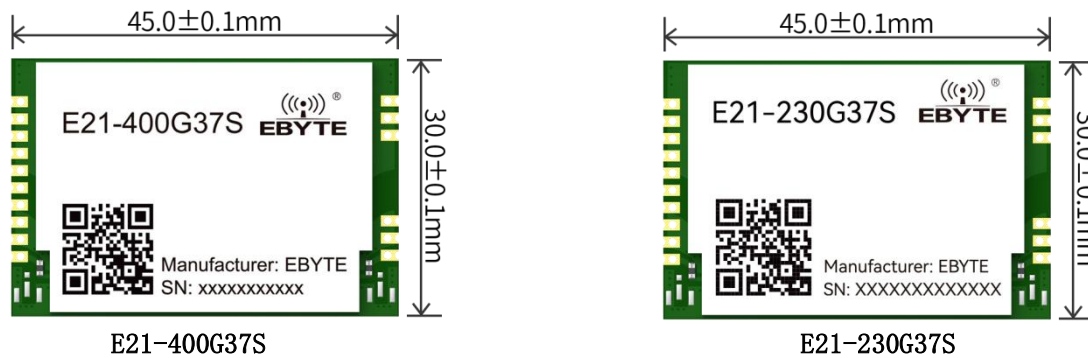
第一章 概述

1.1 简介

E21-xxxG37S 是成都亿佰特公司推出的纯硬件射频中功率放大器 (PA)，最大输出功率 37dBm，覆盖频率范围分为 220~236MHz 和 410~493MHz，针对频段所对应型号分别为：E21-230G37S 和 E21-400G37S。模块内置 LNA 低噪声放大器，大幅度提高了无线之间的通信距离。

采用进口优质 PA 芯片 + 我司独特的设计方案，大幅度提高 PA 工作效率，更低的工作温度，可在环境温度-40~+85 度的情况下连续数据传输。内置 LNA 低噪声放大器，滤波器、限幅器件，低噪声系数，改善接收通道接收灵敏度，拓展通信距离。

超低功耗设计，待机电流仅 3uA，控制方式简单，仅需两个 I/O 端口进行收发控制切换，SOP 贴片设计方式，超小体积，非常容易嵌入，整个方案全部按照工业等级设计，背面大面积裸铜，客户根据需求，简单合理地加上合适的散热处理。超高稳定性，适用于多种应用场景，现已大量应用于各个行业，具有性能稳定，传输距离远，穿透绕射能力强等特点。



1.2 特点功能

- 最大发射功率 37dBm;
- E21-230G37S 工作频段范围为：220~236MHz;
- E21-400G37S 工作频段范围为：410~493MHz;
- 高效率 PA 功率放大器, PA 效率 40%以上;
- LNA 低噪声放大器，灵敏度提升 14-17dB;
- 内置限幅器件，接收通道输入功率幅度限制;
- 超低功耗设计，待机电流仅 3uA;
- 支持 4.5~5.5V 内部控制电源供电，PA 供电 7.5V;
- 工业级标准设计，支持-40~+85°C 下长时间使用;
- 邮票孔贴片安装，利于集成和大批量生产。

第二章 规格参数

注：E21-230G37S 和 E21-400G37S 封装兼容，工作频段不同。

2.1 极限参数

主要参数	性能		备注
	最小值	最大值	
电源电压 (V)	4.5	5.5	超过 6V 永久烧毁模块
PA 驱动电压 (V)	7	8	默认 7.5V 供电可满功率输出
阻塞功率 (dBm)	-	10dbm	大功率模块近距离使用有烧毁风险
工作温度 (°C)	-40	+85	工业级

2.2 工作参数

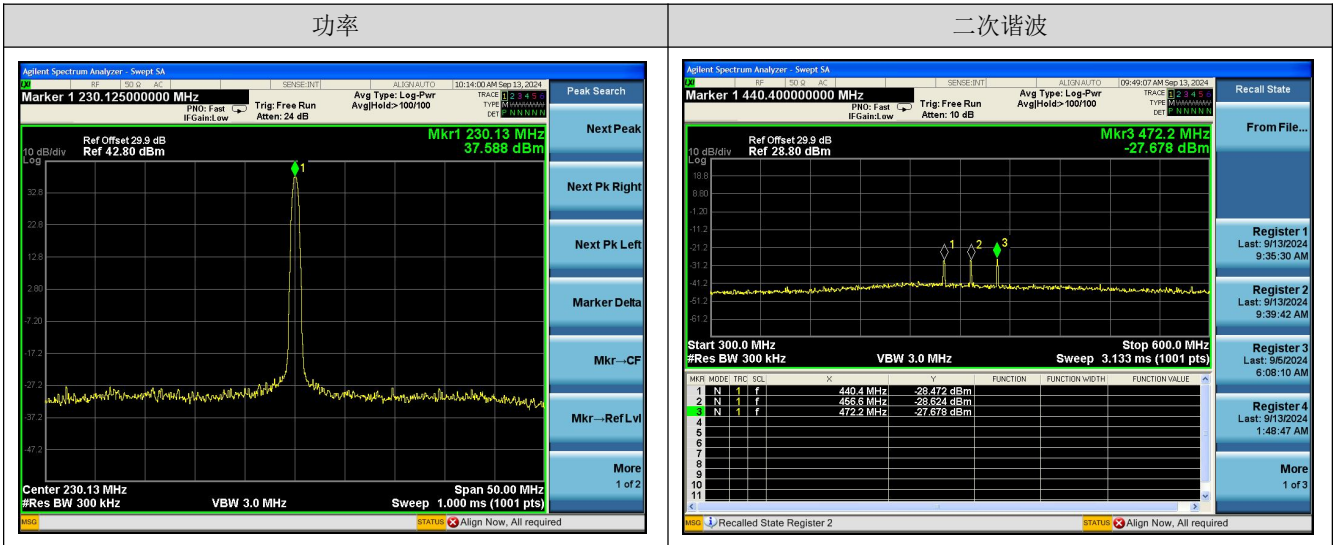
主要参数	性能			备注	
	最小值	典型值	最大值		
电源电压 (V)	4.5	5	5.5	≥4.7V 可保证输出功率	
PA 控制电压 (V)	7	7.5	8	推荐使用 7.5V 能保证最佳性能	
工作温度 (°C)	-40	25	+85	工业级设计	
工作频段 (MHz)	220	-	236	默认频段为 230MHz, 对应模组型号为 E21-230G37S	
	410	-	493	ISM 频段, 对应模组型号为 E21-400G37S	
功耗	发射电流 (mA)	1200	1300	1400	瞬时功率 37dBm(电源电压 5V, PA 电压 7.5V 测试)
	接收电流 (mA)	6.5	8	-	输入信号强度-100dBm 时测试
	休眠电流 (μA)		3.0		T/RX_EN = 0
最大发射功率 (dBm)	36	37	38	前级输入功率大于 20dBm 能保证满功率输出	
接收增益 (dB)	14	15	17	输入信号强度-100dBm 时测试	
发射增益 (dB)	30	32	34	对应模组型号为 E21-230G37S, 前级输入 5dBm 模组能够稳定输出 37dBm。	
发射增益 (dB)	15	17	19	对应模组型号为 E21-400G37S, 前级输入 20dBm 模组能够稳定输出 37dBm。	

2.3 参数曲线

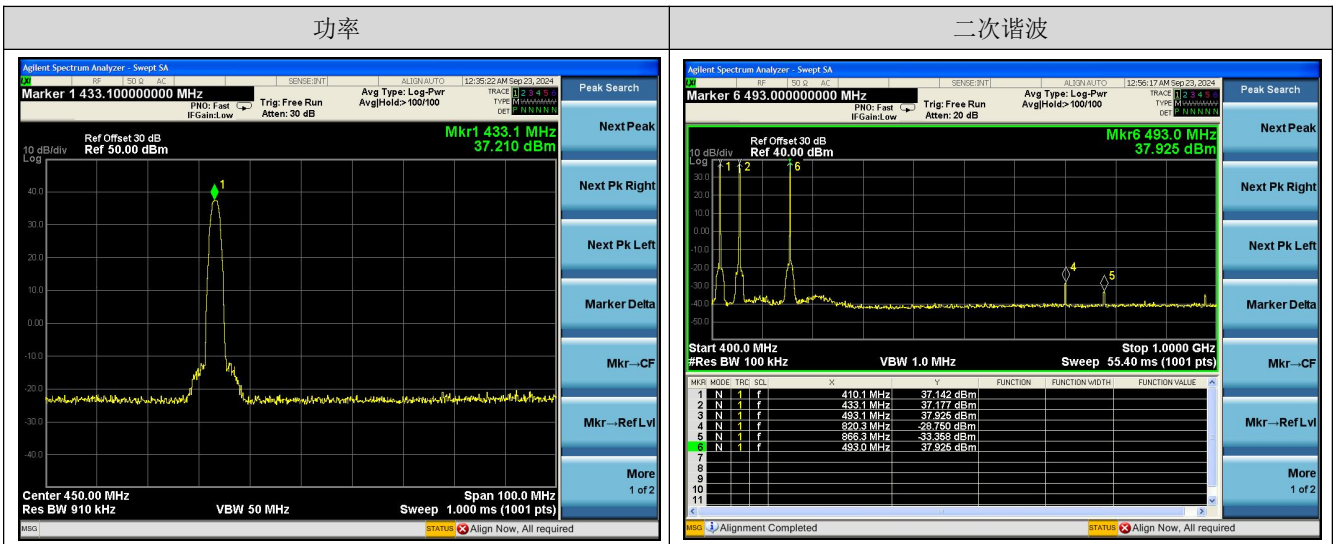
主要参数	描述	备注
封装方式	贴片式	/
接口方式	1.5mm	邮票孔
外形尺寸	45*30mm	/
RF 输入输出接口	邮票孔	等效阻抗约 50Ω

2.4 功率和二次谐波

2.4.1 E21-230G37S



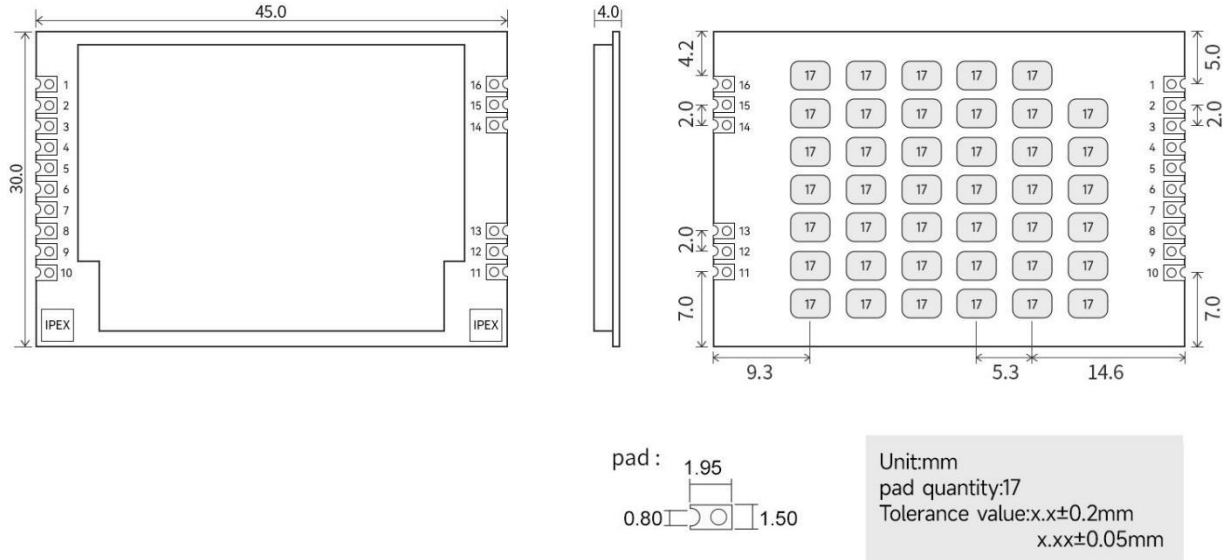
2.4.2 E21-400G37S



2.5 Smith 和 SWR



第三章 机械尺寸与引脚定义



引脚序号	引脚名称	引脚方向	引脚用途
1	GND		地线，连接到参考地
2	+7.5V		PA 驱动电源 VCC1
3	+7.5V		PA 驱动电源 VCC1
4	GND		地线，连接到参考地
5	+5V		控制电源 VCC2
6	GND		地线，连接到参考地
7	TXEN	输入	发射模式使能，高电平有效（支持 3.3V/5V 电平）
8	RXEN	输入	接收模式使能，高电平有效（支持 3.3V/5V 电平）
9	GND		地线，连接到参考地
10	PIN	输入/输出	发射模式：射频信号输入/接收模式：射频信号输出
11	POUT	输出/输入	发射模式：射频信号输出/接收模式：射频信号输入
12	GND		地线，连接到参考地
13	GND		地线，连接到参考地
14	GND		地线，连接到参考地
15	GND		地线，连接到参考地
16	GND		地线，连接到参考地
17	GND		底部散热焊盘，连接模块 GND

注意：1、TXEN 和 RXEN 在任何时候都不可同时打开，同时打开可造成 PA 模组直接损坏。
2、底部焊盘连接内部 GND, 需涂抹硅脂散热或焊接到底板增强散热。

第四章 基本操作

4.1 硬件设计

- 推荐使用直流稳压电源对该模块进行供电，电源纹波系数尽量小，模块需可靠接地，推荐使用 20W 以上电源进行供电；
- 请注意电源正负极的正确连接，如反接可能会导致模块永久性损坏；
- 请检查供电电源，确保在推荐供电电压之间，如超过最大值会造成模块永久性损坏；
- 请检查电源稳定性，电压不能大幅频繁波动；
- 在针对模块设计供电电路时，往往推荐保留 30%以上余量，有整机利于长期稳定地工作；
- 模块应尽量远离电源、变压器、高频走线等电磁干扰较大的部分；
- 高频数字走线、高频模拟走线、电源走线必须避开模块下方，若实在不得已需要经过模块下方，假设模块焊接在 Top Layer，在模块接触部分的 Top Layer 铺地铜（全部铺铜并良好接地），必须靠近模块数字部分并走线在 Bottom Layer；
- 假设模块焊接或放置在 Top Layer，在 Bottom Layer 或者其他层随意走线也是错误的，会在不同程度影响模块的杂散以及接收灵敏度；
- 假设模块周围有存在较大电磁干扰的器件也会极大影响模块的性能，跟据干扰的强度建议适当远离模块，若情况允许可以做适当的隔离与屏蔽；
- 假设模块周围有存在较大电磁干扰的走线（高频数字、高频模拟、电源走线）也会极大影响模块的性能，跟据干扰的强度建议适当远离模块，若情况允许可以做适当的隔离与屏蔽；
- 天线安装结构对模块性能有较大影响，务必保证天线外露，最好垂直向上。当模块安装于机壳内部时，可使用优质的天线延长线，将天线延伸至机壳外部；
- 天线切不可安装于金属壳内部，将导致传输距离极大削弱。
- 注意接地良好，有大面积的铺地，电源纹波小，应增加滤波电容并尽量靠近模块 VCC 与 GND 引脚；

4.2 软件编写

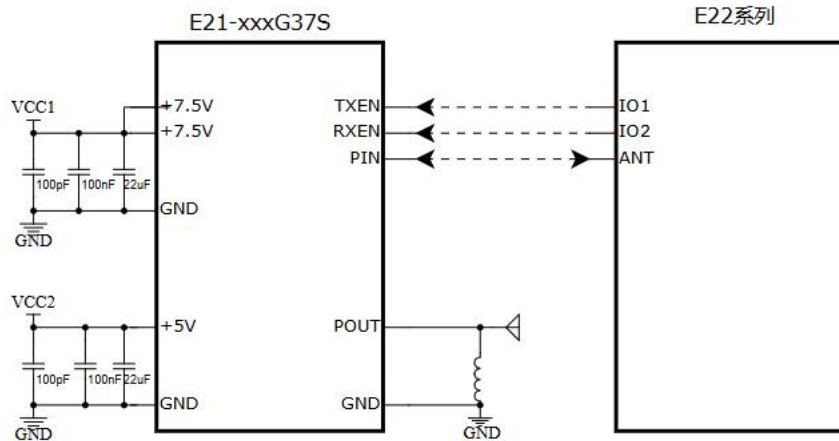
1. 模式说明

注：发送数据提前 2mS 将 TX_EN 打开，预留启动时间；

引脚名称		模式	备注
TXEN	RXEN		外部输入高低电平，选择模式（支持 3.3/5V 电平）
L	L	休眠模式	模组进入休眠模式，PA、LNA 不工作
L	H	接收模式	模组进入接收模式，PA 不工作，LNA 工作
H	L	发射模式	模组进入发射模式，PA 工作，LNA 不工作
H	H	不允许	TXEN、RXEN 不能同时为高电平，包括程序初始化时，否则会永久损坏模组

第五章 基本应用

5.1 推荐电路图



第六章 常见问题

6.1 传输距离不理想

- 当存在直线通信障碍时，通信距离会相应的衰减；
- 温度、湿度，同频干扰，会导致通信丢包率提高；
- 地面吸收、反射无线电波，靠近地面测试效果较差；
- 海水具有极强的吸收无线电波能力，故海边测试效果差；
- 天线附近有金属物体，或放置于金属壳内，信号衰减会非常严重；
- 功率寄存器设置错误、空中速率设置过高（空中速率越高，距离越近）；
- 室温下电源电压低于推荐值，电压越低发功率越小；
- 使用天线与模块匹配程度较差或天线本身品质问题。

6.2 模块易损坏

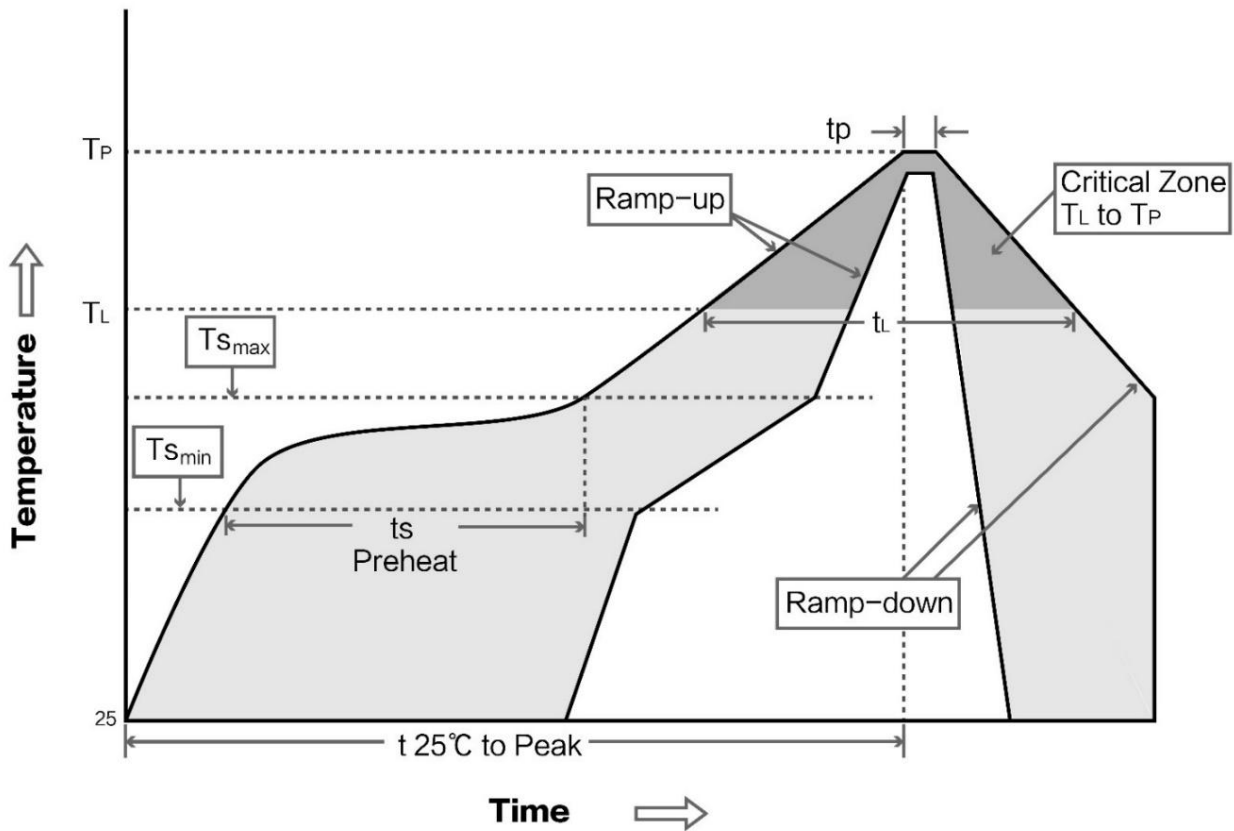
- 请检查供电电源，确保在推荐供电电压之间，如超过最大值会造成模块永久性损坏；
- 请检查电源稳定性，电压不能大幅频繁波动；
- 请确保安装使用过程防静电操作，高频器件静电敏感性；
- 请确保安装使用过程湿度不宜过高，部分元件为湿度敏感器件；
- 如果没有特殊需求不建议在过高、过低温度下使用。

第七章 焊接作业指导

7.1 回流焊温度

Profile Feature	曲线特征	Sn-Pb Assembly	Pb-Free Assembly
Solder Paste	锡膏	Sn63/Pb37	Sn96.5/Ag3/Cu0.5
Preheat Temperature min (T_{smin})	最小预热温度	100°C	150°C
Preheat temperature max (T_{smax})	最大预热温度	150°C	200°C
Preheat Time (T_{smin} to T_{smax}) (ts)	预热时间	60-120 sec	60-120 sec
Average ramp-up rate (T_{smax} to T_p)	平均上升速率	3°C/second max	3°C/second max
Liquidous Temperature (T_L)	液相温度	183°C	217°C
Time (t_L) Maintained Above (T_L)	液相线以上的时间	60-90 sec	30-90 sec
Peak temperature (T_p)	峰值温度	220-235°C	230-250°C
Average ramp-down rate (T_p to T_{smax})	平均下降速率	6°C/second max	6°C/second max
Time 25°C to peak temperature	25°C到峰值温度的时间	6 minutes max	8 minutes max

7.2 回流焊曲线图



第八章 相关型号

模块型号	PA + LNA	频段范围	PA 最大功率	LNA 增益	封装形式	天线形式
		MHz	dBm	dBm		
E21-400G30S	√	400~470	30	15	贴片	邮票孔
E21-900G30S	√	850~931	30	12	贴片	邮票孔

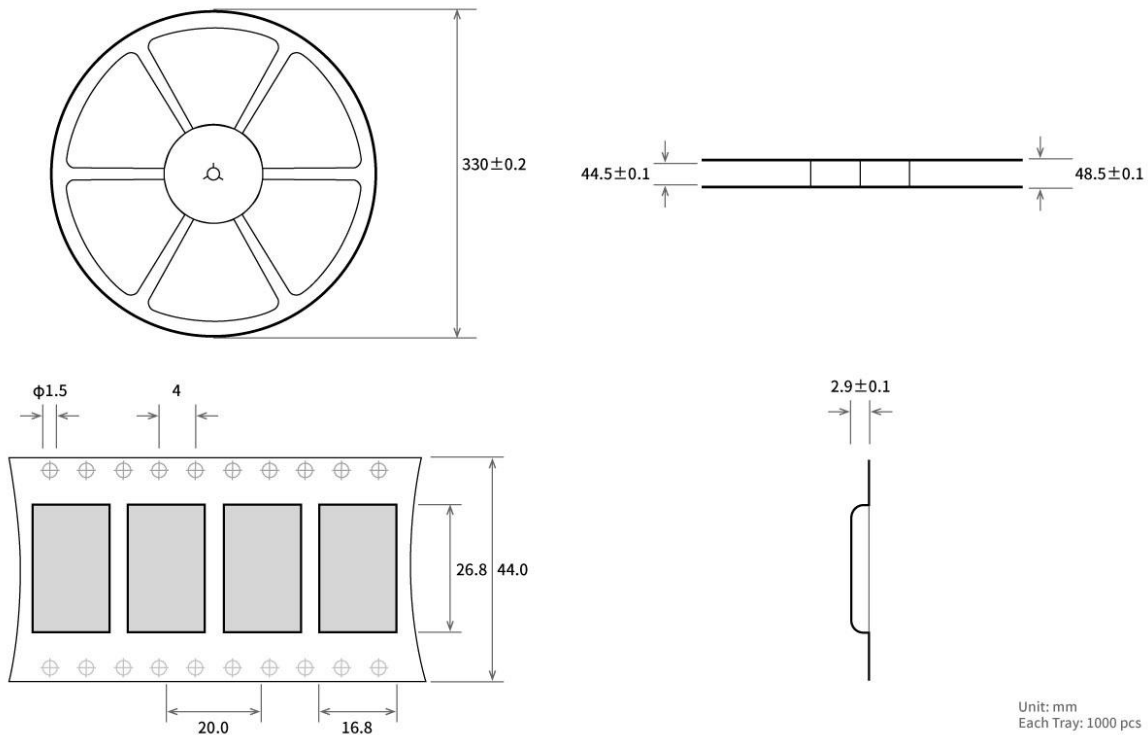
第九章 天线指南

9.1 天线推荐

天线是通信过程中重要角色，往往劣质的天线会对通信系统造成极大的影响，故我司推荐部分天线作为配套我司无线模块且性能较为优秀且价格合理的天线。

产品型号	类型	频段	增益	尺寸	馈线	接口	特点
		MHz	dBi	cm	cm		
TX433-XP-200	吸盘天线	400~470	4	1.9	200	SMA-J	超短直式，全向天线
TX433-JKD-20	胶棒天线	400~470	4	2.0	/	SMA-J	可弯折胶棒，全向天线
TX230-JK-11	胶棒天线	230M	SMA-J	2.5	110	-	可弯折胶棒，全向天线
TX230-JK-20	胶棒天线	230M	SMA-J	3.0	210	-	可弯折胶棒，全向天线
TX230-XP-200	吸盘天线	230M	SMA-J	4.0	350	200	中性吸盘天线，低损耗
TX230-XP-300	吸盘天线	230M	SMA-J	5.5	745	300	大型吸盘天线，高增益

第十章 批量包装方式



修订历史

版本	修订日期	修订说明	维护人
1.0	2024-10-11	初始文件	Hao
1.1	2026-3-16	修正内容描述	Hao



关于我们

销售热线: 4000-330-990

技术支持: support@cdebyte.com

官方网站: www.ebyte.com

公司地址: 四川省成都市高新西区西区大道 199 号 B2 栋、B5 栋

EBYTE [®] **成都亿佰特电子科技有限公司**
Chengdu Ebyte Electronic Technology Co.,Ltd.