



E105-BS21 系列产品规格书

SLE 贴片型 星闪无线模块



目录

SLE 贴片型 星闪无线模块	1
免责声明和版权公告	4
第一章 概述	5
1.1 简介	5
1.2 特点功能	5
1.3 应用场景	5
第二章 规格参数	6
2.1 基本参数	6
2.2 硬件参数	6
第三章 机械尺寸与引脚定义	7
3.1 E105-BS21&E105-BS21X 引脚定义	7
3.2 E105-BS21 尺寸	9
3.3 E105-BS21X 尺寸	9
第四章 基本应用	10
4.1 推荐电路	10
第五章 模块参数说明	11
5.1 角色说明	11
5.2 默认配置	11
5.3 模块工作信息	11
第六章 使用示例	12
6.1 星闪启动	12
6.2 星闪连接	12
9、暂不支持多连接。	13
6.3 星闪透传	13
6.4 星闪断开连接和自动重连	14
6.5 星闪扫描	14
第七章 AT 指令	15
7.1 指令说明	15
7.2 指令表	15
7.2.1 测试指令	15
7.2.2 设备重启	16
7.2.3 串口设置	16
7.2.4 星闪模式	17
7.2.5 星闪建立连接	17
7.2.6 星闪断开连接	18
7.2.7 星闪扫描	18
7.2.8 星闪地址	18
7.2.9 星闪输出功率	19
7.2.10 星闪参数设置	19
7.2.11 星闪名称	20
7.2.12 星闪 AT 指令发送数据	21
7.2.13 星闪进入透传模式	21

7.2.14 星闪辅助功能（互不影响）	21
7.2.15 星闪休眠.....	23
第八章 硬件设计	24
第九章 常见问题	25
9.1 传输距离不理想	25
9.2 模块易损坏	25
9.3 误码率太高	25
第十章 焊接作业指导	26
10.1 回流焊温度	26
10.2 回流焊曲线图	26
第十一章 相关型号	27
第十二章 包装方式	28
12.1 E105-BS21 包装方式	28
12.2 E105-BS21X 包装方式	29
修订历史	29
关于我们	30

免责声明和版权公告

本文中的信息，包括供参考的 URL 地址，如有变更，恕不另行通知。文档“按现状”提供，不负任何担保责任，包括对适销性、适用于特定用途或非侵权性的任何担保，和任何提案、规格或样品在他处提到的任何担保。本文档不负任何责任，包括使用本文档内信息产生的侵犯任何专利权行为的责任。本文档在此未以禁止反言或其他方式授予任何知识产权使用许可，不管是明示许可还是暗示许可。

- *文中所得测试数据均为亿佰特实验室测试所得，实际结果可能略有差异。
- *文中提到的所有商标名称、商标和注册商标均属其各自所有者的财产，特此声明。
- *最终解释权归成都亿佰特电子科技有限公司所有。

第一章 概述

1.1 简介

E105-BS21 系列模块是基于星闪协议 1.0 版本的串口转 SLE (SparkLink Low Energy) 星闪模块，具有体积小、功耗低、传输距离远、传输速度快、抗干扰能力强、低延时等特点，工作在 2.4GHz 频段，最大射频发射功率为 6dBm。

E105-BS21 系列模块使用通用的 AT 指令，操作简单快捷。模块可广泛应用于智能穿戴、家庭自动化、家庭安防、个人保健、智能家电、配饰与遥控器、汽车、照明、工业互联网、智能数据采集、智能控制等领域。



图一：E105-BS21



图二：E105-BS21X

1.2 特点功能

- 支持星闪 1.0 协议；
- 简单易用，无需任何星闪协议应用经验；
- 低延时：连接速度更快，最快连接速度可达 4ms；
- 低功耗：模块工作时电流消耗仅为 2mA 左右，休眠电流 6uA 左右；
- 自动连接：可通过 AT 指令设置上电自动启动星闪并自动连接；
- 自动重连：可通过 AT 指令设置断线自动重新连接；
- 透传传输模式：可通过 AT 指令设置连接后自动进入透传模式；
- 参数设置：模块各项参数可通过 AT 指令进行修改；
- 自动保存：当使用指令对模块参数进行配置时自动保存到 Flash 中；
- 支持修改发射功率、广播间隔、连接间隔、串口波特率、广播名称、MAC 地址等。

1.3 应用场景

- 智能家居以及工业传感器等
- 智能穿戴
- 家庭安防
- 智能家电
- 配饰与遥控器
- 无线传感
- 智能控制
- 石油、化工、冶金等

第二章 规格参数

2.1 基本参数

主要参数	性能描述			备注	
	最小值	典型值	最大值		
工作电压 (V)	1.8	3.3	3.6		
电源电压 (V)	-	-	3.9		
通信电平 (V)	-	3.3	-	使用 5V 电平有风险烧毁	
工作温度 (°C)	-40	-	85	工业级设计	
工作频段 (MHz)	2402	-	2480	支持 ISM 频段	
发射功率 (dBm)	-28	0	6	-	
功耗	发射电流 (mA)	-	12.5	-	峰值瞬态电流@6dBm
		-	5.3	-	峰值瞬态电流@0dBm
	接收电流 (mA)	-	2.5	-	-
	休眠电流 (uA)	-	6	-	-
接收灵敏度 (dBm)	-	-90.6	-	4 Mbit/s 帧类型 1	
通信距离 (m)	-	270	-	晴朗空旷环境, 高度 1 米, @6dBm, 空速 4Mbps	

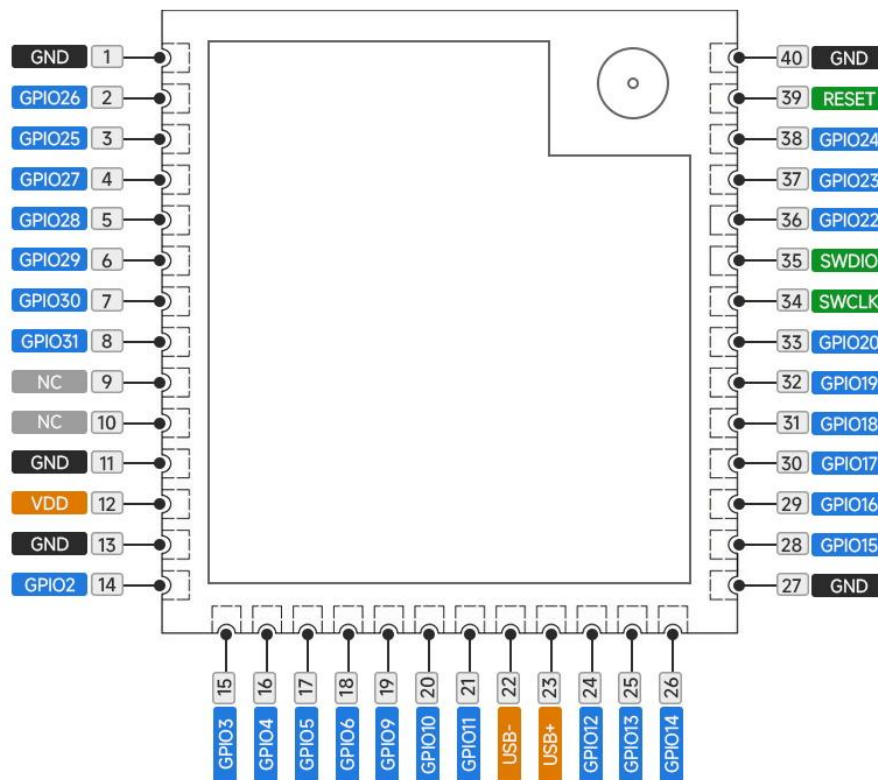
2.2 硬件参数

主要参数	描述	备注
IC 方案	BS21	-
晶振频率	32MHz	-
星闪协议	SLE 1.0	-
通信接口	UART	-
封装方式	贴片式	-
FLASH	512KB	-
RAM	160KB	-
内核	RISC-V	-
外形尺寸 (IPEX)	19.2*18mm	对应 E105-BS21X 模块, 公差范围±0.2mm
外形尺寸 (PCB)	25.5*18mm	对应 E105-BS21 模块, 公差范围±0.2mm
天线接口	IPEX	等效阻抗约 50 Ω, 对应 E105-BS21X 模块
天线接口	PCB	等效阻抗约 50 Ω, 对应 E105-BS21 模块

第三章 机械尺寸与引脚定义

3.1 E105-BS21&E105-BS21X 引脚定义

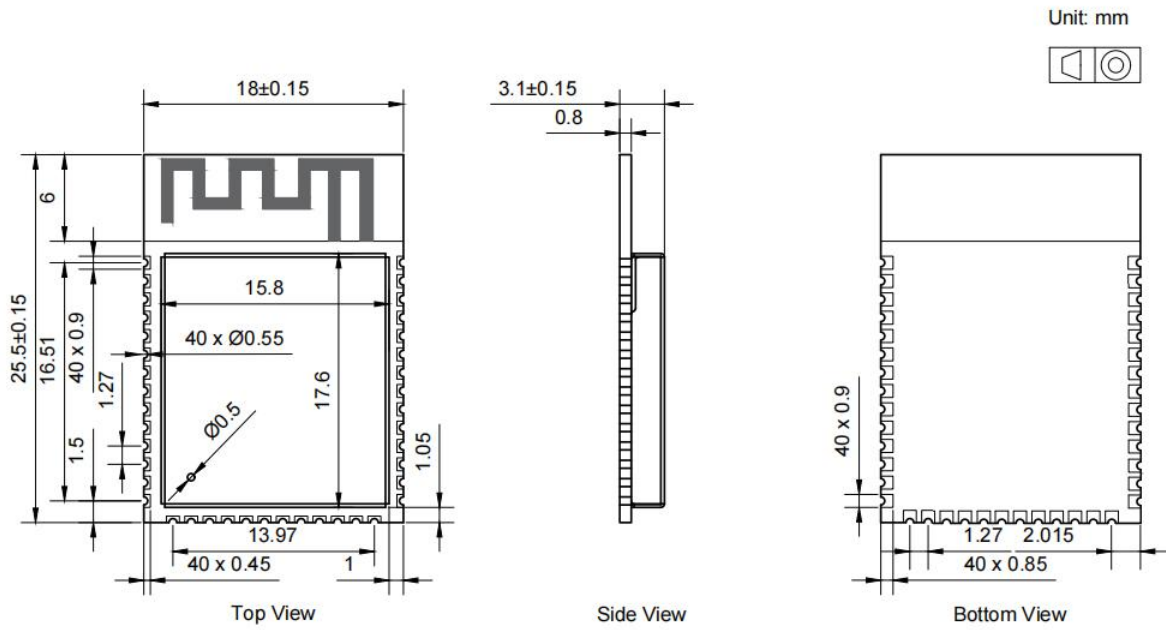
管脚布局图显示了模组上管脚的大致位置。E105-BS21 与 E105-BS21X 引脚分布一致，天线形式不同。



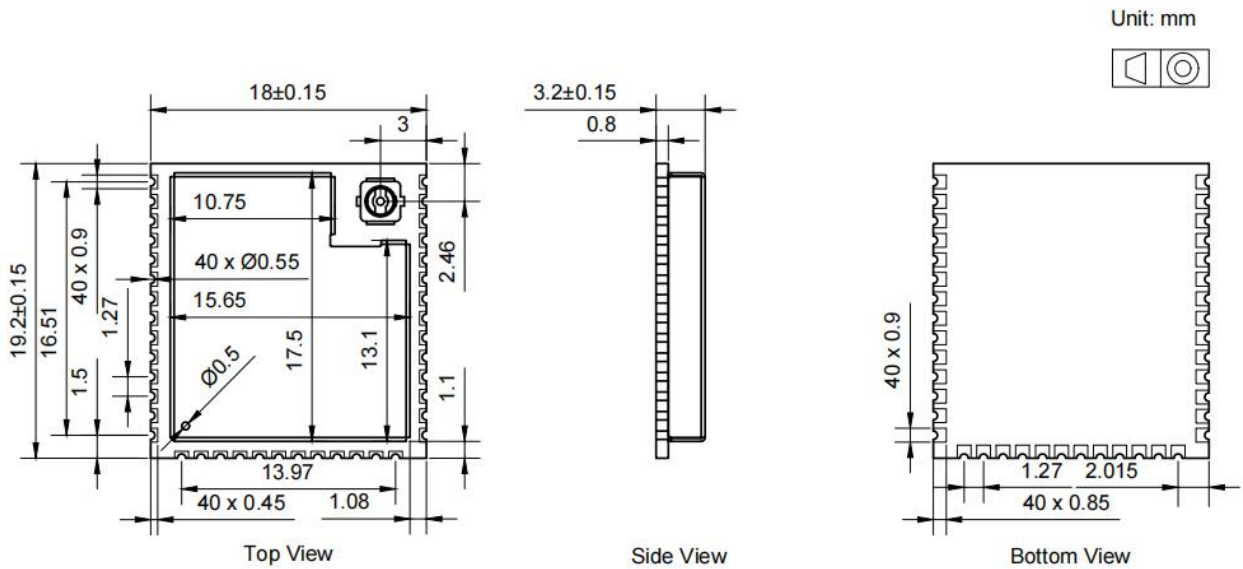
引脚序号	名称	功能	备注
1	GND		模块 GND
2	GPIO26	I/O	通用 I/O 口
3	GPIO25	I/O	通用 I/O 口
4	GPIO27	I/O	通用 I/O 口
5	GPIO28	I/O	通用 I/O 口
6	GPIO29	I/O	通用 I/O 口
7	GPIO30	I/O	通用 I/O 口
8	GPIO31	I/O	通用 I/O 口
9	NC	-	-
10	NC	-	-
11	GND		模块 GND

12	VDD		电源输入 1.8V~3.6V
13	GND		模块 GND
14	GPI02	I/O	通用 IO 口
15	GPI03	I/O	通用 IO 口
16	GPI04	I/O	通用 IO 口
17	GPI05	I/O	通用 IO 口
18	GPI06	I/O	通用 IO 口
19	GPI09	I/O	通用 IO 口
20	GPI010	I/O	通用 IO 口
21	GPI011	I/O	通用 IO 口
22	USB-	-	USB 负极（未开发使用，引脚悬空即可）
23	USB+	-	USB 正极（未开发使用，引脚悬空即可）
24	GPI012	I/O	通用 IO 口
25	GPI013	I/O	通用 IO 口
26	GPI014	I/O	通用 IO 口
27	GND		模块 GND
28	GPI015	I/O	通用 IO 口
29	GPI016	I/O	通用 IO 口
30	GPI017	I/O	通用 IO 口
31	GPI018	I/O	通用 IO 口
32	GPI019	I/O	通讯串口 TXD
33	GPI020	I/O	通讯串口 RXD
34	SWCLK		调试引脚
35	SWDIO		调试引脚
36	GPI022	I/O	通用 IO 口
37	GPI023	I/O	通用 IO 口
38	GPI024	I/O	通用 IO 口
39	RESET	I	复位引脚，不可悬空，拉低 10ms 复位，可用于深度休眠唤醒
40	GND		模块 GND

3.2 E105-BS21 尺寸



3.3 E105-BS21X 尺寸



第五章 模块参数说明

5.1 角色说明

模块支持以下 3 种工作模式：

序号	工作模式	模式详情
1	模式 0	星闪关闭，停止星闪服务。
2	模式 1	星闪服务端（server），用于发送星闪广播。
3	模式 2	星闪客户端（client），用户进行星闪连接。

注：工作模式可通过 AT 指令“AT+SLEMODE?” 进行查询，详情请见第六章 AT 指令。

5.2 默认配置

模组出厂默认配置参数：

序号	参数类型	参数详情
1	设备名称	EBYTE_SLE
2	串口波特率	115200 bps，无奇偶校验
3	最大输出功率	6 dBm
4	MAC 地址	00:00:00:00:00:00
5	广播间隔	4ms，连接间隔：4ms，扫描间隔：持续扫描
6	自动重连	开启

5.3 模块工作信息

序号	模块工作完成事项	信息打印详情
1	模块启动	\r\n+EVENT:MODULE_INIT\r\n
2	连接完成	\r\n+EVENT:SLE_CONNECTED\r\n
3	断开连接	\r\n+EVENT:SLE_DISCONNECTED\r\n
4	正在连接	\r\n+EVENT:SLE_CONNECTING... \r\n
5	正在扫描	\r\n+EVENT:SLE_SCANNING... \r\n
6	停止扫描	\r\n+EVENT:SLE_SCAN_STOP\r\n
7	休眠模式	\r\n+EVENT:SLE_SLEEP\r\n
8	休眠唤醒	\r\n+EVENT:SLE_WAKEUP\r\n
9	返回 AT 指令模式	\r\n+EVENT:AT_CMD\r\n

第六章 使用示例

6.1 星闪启动

- 1、模块启动时会默认输出一些重启信息，用户无需关心，可使用软件将这些重启信息进行过滤。
- 2、当模块初始化完成会打印\r\n+EVENT:MODULE INIT\r\n，如果要检测模块是否启动成功对此返回进行判断即可。默认 AT 指令波特率为 115200 bps，无奇偶校验。



6.2 星闪连接

- 1、模块连接前需要指定模式（Server 模式 或 Client 模式），执行成功后返回：\r\n+EVENT:SLE MODE INIT\r\n。模式确定后再发送 AT+SLESTART 再进行开始，7491-0-10 版本固件不支持此指令，使用时跳过此条指令即可，详细步骤可见下图。
- 2、Server 模式负责广播，Client 模式负责连接。星闪暂时不支持和手机等移动设备进行连接。
- 3、Server 模式下当初始化完成后会自动开启广播，如果意外断开连接则需要 AT+SLEADV 重新开启广播，广播连接成功后会自动关闭广播。
- 4、Client 模式下初始化完成后需要手动发起连接，可使用 AT+SLECONNECT 或 AT+SLECONNECT=<MAC>进行连接。AT+SLECONNECT 是根据模块名称进行目标设备选择，AT+SLECONNECT=<MAC>则是通过 MAC 地址进行目标选择。建议使用 SLECONNECT=<MAC>进行连接，保证不会误连接到其他模块上。
- 5、连接成功后会返回对端模块的 MAC 地址，MAC 地址不可为 00:00:00:00:00:00，否则 Server 模式下返回的 MAC 地址异常，如下所图。默认 MAC 地址为 00:00:00:00:00:00，用户需要使用 AT+SLEMAC=<MAC>,0 对模块初始的 MAC 地址进行设置。



6、连接成功后，模块串口会返回\r\n+EVENT:SLE CONNECTED\r\n，当连接一端异常断开，另一端则会在 5 秒后自动断开，并返回\r\n+EVENT:SLE DISCONNECTED\r\n。

7、连接成功后，用户可使用 AT+SLESEND=<length>,<data>进行双方数据交互，也可使用透传模式进行数据交互，见 7.3 节。

8、模块第一次连接成功后，可开启 AT+SLEAUTOSETUP=1（上电自动初始化星闪模式功能）。启动该功能后模块上电后会自动初始化为上次初始化的模式（Server/Client 模式），可与 AT+SLEAUTOCONNECT=1（初始化完成后自动连接功能）配合使用，默认不开启此功能。

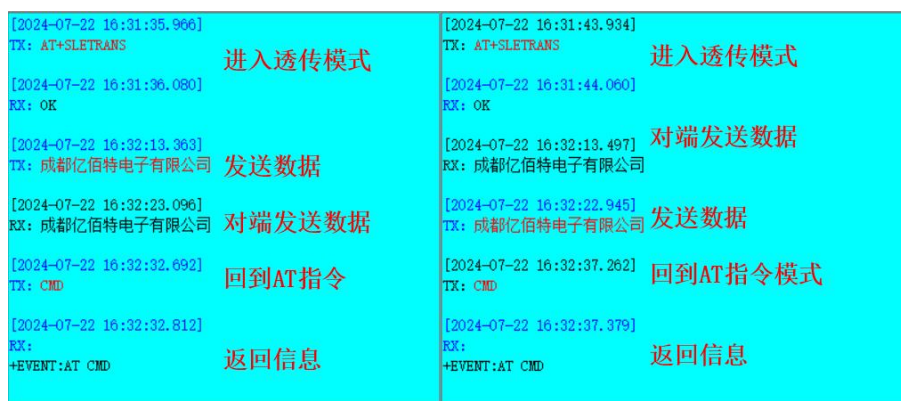
9、暂不支持多连接。

6.3 星闪透传

1、当连接完成后，在 AT 指令模式下使用 AT+SLESEND=<length>,<data>进行数据交互。若用户不想使用 AT 指令进行控制，还可以使用 AT+SLETRANS 进入透传模式。进入透传模式后，无法响应 AT 指令，需要使用 CMD\r\n 指令重新回到 AT 指令模式，回到 AT 指令模式后模块串口返回\r\n+EVENT:AT CMD\r\n。

2、上述操作较为麻烦，为了简化了进入透传模式的操作步骤，故新增指令 AT+SLEAUTOTRANS=1（自动进入透传模式功能）。设置该指令后，模块会在连接后自动进入透传模式，断开连接后自动退出透传模式，默认不开启此功能。（连接前设置有效）

3、在透传模式下可以进行高速数据收发，且不会返回 OK，单包数据最大可支持 1000 字节，如果出现丢字节的情况请适当增大串口发送间隔时间。



6.4 星闪断开连接和自动重连

- 1、当模块处于连接状态时，可以通过 AT+SLEDISCONNECT 断开所有连接或 AT+SLEDISCONNECT=<MAC>断开某一连接。
由于模块默认开启自动重连功能，断开连接后自动进行重新连接，即使手动断开断开连接也会自动连接。在需要断开连接前需要先通过 AT+SLEAUTORECONNECT=0 关闭自动连接功能。
- 2、当模块处于连接状态时，当连接一端异常断开，另一端则会在 5 秒后自动断开。

```

+EVENT:SLE CONNECTED          SLE连接成功
MAC:<EE:EF:33:9B:8D:5C>

[2024-07-22 17:39:44.849]
TX: AT+SLEDISCONNECT          断开SLE连接

[2024-07-22 17:39:44.999]
RX: OK

+EVENT:SLE DISCONNECTED       断开SLE连接成功

+EVENT:SLE CONNECTED          自动重新连接成功
MAC:<EE:EF:33:9B:8D:5C>
    
```

6.5 星闪扫描

- 1、当模块设置为 Client 模式并且处于未连接状态时可以使用 AT+SLESCANSTART=0 扫描附近设备，扫描期间会一直输出扫描到的设备信息。如果需要对扫描结果进行过滤可采用 AT+SLESCANSTART=1 进行扫描附近设备，扫描结果会自动过滤 MAC 地址为 00:00:00:00:00:00 无效设备。
- 2、停止扫描可以使用 AT+SLESCANSTOP 停止，停止扫描后会串口会返回\r\n+EVENT:SLE SCAN STOP\r\n。

[2024-07-22 17:55:07.590] TX: AT+SLEMODE=1	设置为server模式	[2024-07-22 17:55:12.307] TX: AT+SLEMODE=2	设置为client模式
[2024-07-22 17:55:07.684] RX: +EVENT:SLE MODE INIT OK	初始化为server模式	[2024-07-22 17:55:12.397] RX: +EVENT:SLE MODE INIT OK	初始化为client模式
		[2024-07-22 17:55:13.464] TX: AT+SLESCANSTART=0	开始扫描， 不过滤重复结果
		[2024-07-22 17:55:14.301] RX: +EVENT:SLE SCANNING... OK	扫描中...
		NAME:EBYTE SLE MAC:00:00:00:00:00:00 RSSI:-17	扫描到附近的设备

第七章 AT 指令

注意：在发送操作指令前，首先保证模块处于唤醒模式，否则将无法接收配置指令！

7.1 指令说明

指令类型	指令格式	描述
查询指令	AT+[X]?	该指令用于查询设置指令的参数。
设置指令	AT+[X]=<...>	该指令用于设置用户自定义参数。
执行指令	AT+[X]	用于不带参数的指令，如模块复位。

注意：

- 串口配置均以回车(\r)和换行(\n)结尾；
- 两种配置模式的返回结果均以(\r)和(\n)结束，后续不再说明；
- 串口波特率默认为 115200，8bit 数据位，1 位停止位，无校验；
- 指令参数均为 ASCII 格式；
- 指令执行应答格式 OK\r\n，指令错误应答格式 ERROR\r\n；
- AT 指令中<>表示参数，[]表示必填参数；
- 指令部分不区分大小写；
- 所有 AT 指令中不能包含空格、制表符等不可见字符。

7.2 指令表

7.2.1 测试指令

指令	AT	响应	OK<CR><LF>
描述	测试串口通信是否正常。		
参数			
示例	AT OK		
指令	AT+DEVTYPE=?	响应	DEVTYPE=<dev><CR><LF> OK<CR><LF>
描述	读取器件型号。		
参数	<dev>：器件型号		
示例	AT+DEVTYPE=? DEVTYPE=E105-BS21 OK		

指令	AT+FWCODE=?	响应	FWCODE=<fwcode><CR><LF> OK<CR><LF>
描述	读取固件编码。		
参数	<fwcode>: 固件编码		
示例	AT+DEVTYPE=? FWCODE=7491-0-10 OK		

7.2.2 设备重启

指令	AT+REBOOT	响应	+REBBOT<CR><LF>
描述	模块重启。		
示例	AT+REBOOT +REBOOT ... +EVENT:MODULE INIT		
指令	AT+RESTORE	响应	+RESTORE<CR><LF>
描述	模块恢复出厂设置并重启。		
示例	AT+RESTORE +RESTORE ... +EVENT:MODULE INIT		

7.2.3 串口设置

指令	AT+UART?	响应	+UART:<baud>,<parity><CR><LF> OK<CR><LF>
描述	查询串口配置。		
参数	<baud>: 串口波特率 <parity>: 串口校验位		
示例	AT+UART? +UART:115200,0 OK	功能	查询到串口波特率为 115200, 无校验
指令	AT+UART=<baud>,<parity>	响应	OK<CR><LF>
描述	设置串口配置, 自动保存参数 (重启生效)。		
参数	<baud>: 串口波特率, [2400、4800、9600、19200、38400、57600、115200、230400]bps <parity>: 串口校验位, [0:8N1 1:8O1 2:8E1]		
示例	AT+UART=115200,0 OK	功能	设置串口波特率为 115200, 无校验

7.2.4 星闪模式

指令	AT+SLEMODE?	响应	+SLEMODE:<role><CR><LF> OK<CR><LF>
描述	查询星闪工作模式。		
参数	<role>: 星闪工作模式[0: 关闭星闪 1: 星闪 SERVER 2: 星闪 CLIENT]		
示例	AT+SLEMODE? +SLEMODE:1 OK	功能	查询到星闪工作模式为 SERVER
指令	AT+SLEMODE=<role>	响应	<CR><LF>+EVENT:SLE MODE SETTING<CR><LF>
描述	设置星闪工作模式，切换模式前需要先关闭星闪，自动保存参数。		
参数	<role>: 星闪工作模式[0: 关闭星闪 1: 星闪 SERVER 2: 星闪 CLIENT]		
示例	AT+SLEMODE=2 +EVENT:SLE MODE INIT... OK	功能	设置星闪工作模式为 CLIENT 模式
指令	AT+SLESTART	响应	<CR><LF>+EVENT:SLE MODE INIT<CR><LF>
描述	启动星闪复位，需要在 AT+SLEMODE 指令之后发送。该指令 7491-0-10 版本固件未新增，用户使用此版本模块时，可直接跳过此步骤，详情可参考 6.2 章节。		
参数	-		
示例	AT+SLESTART +EVENT:SLE MODE INIT OK	功能	开启星闪服务

7.2.5 星闪建立连接

指令	AT+SLEADV	响应	OK<CR><LF>
描述	正常启动 SERVER 模式时会自动开始广播， 只有断连后需要重新开启广播 （SERVER 模式有效）。星闪启动，模块上电只可执行一次，只支持 SERVER 或 CLIENT 模式下生效		
参数			
示例	AT+SLEADV OK	功能	手动再次开启广播
指令	AT+SLECONNECT	响应	<CR><LF>+EVENT:SLE CONNECTING...<CR><LF> OK<CR><LF>
描述	搜索附近名称相同的设备并建立连接（CLIENT 模式有效）。		
参数			
示例	AT+SLECONNECT +EVENT:SLE CONNECTING... OK	功能	搜索连接附近名称和本机相同的设备
指令	AT+SLECONNECT=<mac>	响应	<CR><LF>+EVENT:SLE CONNECTING...<CR><LF> OK<CR><LF>
描述	搜索附近地址为<mac>的设备并建立连接（CLIENT 模式有效）。		
参数	<mac>: 目标地址，[XX:XX:XX:XX:XX:XX]，X 为 16 进制数		

示例	AT+SLECONNECT=1234567890AB +EVENT:SLE CONNECTING... OK	功能	搜索连接地址为 12:34:56:78:90:ab 的设备
----	--	----	-------------------------------

7.2.6 星闪断开连接

指令	AT+SLEDISCONNECT	响应	OK<CR><LF>
描述	断开所有星闪连接。		
参数			
示例	AT+SLEDISCONNECT OK	功能	断开所有星闪连接
指令	AT+SLEDISCONNECT=<mac>	响应	<CR><LF>+EVENT:SLE CONNECTING...<CR><LF> OK<CR><LF>
描述	断开地址为<mac>的连接。		
参数	<mac>: 目标地址, [XX:XX:XX:XX:XX:XX], X 为 16 进制数		
示例	AT+SLEDISCONNECT=1234567890AB OK	功能	断开 MAC 为地址 12:34:56:78:90:ab 设备连接

7.2.7 星闪扫描

指令	AT+SLESCANSTART=<duplicate>	响应	OK<CR><LF>
描述	扫描附近星闪设备 (CLIENT 模式有效), 过滤模式下会过滤 MAC 地址为 00:00:00:00:00:00 的无效设备。		
参数	<duplicate>: 是否过滤结果		
示例	AT+SLESCANSTART=1 +EVENT:SLE SCANNING... OK NAME:30, EBYTE SLE MAC:12:34:56:78:90:ab RSSI:-17	功能	扫描附近设备并过滤重复结果
指令	AT+SLESCANSTOP	响应	OK<CR><LF>
描述	停止扫描附近星闪设备 (CLIENT 模式有效)。		
参数			
示例	AT+SLESCANSTOP +EVENT:SLE SCAN STOP OK	功能	停止扫描附近设备

7.2.8 星闪地址

指令	AT+SLEMAC?	响应	+SLEMAC:<mac>, <type><CR><LF> OK<CR><LF>
描述	查询星闪地址。		

参数	<mac>: MAC 地址, [XX:XX:XX:XX:XX:XX], X 为 16 进制数 <type>: 地址类型, [0:静态地址 6: 随机地址(暂不支持)]		
示例	AT+SLEMAC? +SLEMAC:12:34:56:78:90:AB,0 OK	功能	查询到静态 MAC 地址为 12:34:56:78:90:AB
指令	AT+SLEMAC=<mac>,<type>	响应	OK<CR><LF>
描述	设置星闪地址, 自动保存参数 (建立连接前设置有效, SERVER 模式需要入网后才可读取; 若需未入网前读取, 需要写入一次指令)。		
参数	<mac>: MAC 地址, [XX:XX:XX:XX:XX:XX], X 为 16 进制数 <type>: 地址类型, [0:静态地址 6: 随机地址(暂不支持)]		
示例	AT+SLEMAC=1234567890AB,0 OK	功能	设置静态 MAC 地址为 12:34:56:78:90:ab

7.2.9 星闪输出功率

指令	AT+SLEPWR?	响应	+SLEPWR:<pwr><CR><LF> OK<CR><LF>
描述	查询星闪输出功率。		
参数	<pwr>: 自动设置为最接近的功率档位, [-127~20] dBm		
示例	AT+SLEPWR? +SLEPWR:20 OK	功能	查询到最大输出功率为 20dbm (非特定发送功率)
指令	AT+SLEPWR=<pwr>	响应	OK<CR><LF>
描述	设置星闪输出功率, 自动保存参数 (建立连接前设置有效)。		
参数	<pwr>: 自动设置为最接近的功率档位, [-127~20] dBm		
示例	AT+SLEPWR=6 OK	功能	设置发送功率为 6dBm, 自动选择最接近的功率档位

7.2.10 星闪参数设置

指令	AT+SLEADVSET?	响应	+SLEADVSET:<max>,<min><CR><LF> OK<CR><LF>
描述	查询星闪广播间隙。		
参数	<max>: 最大广播间隙, [32~64000], 单位 125us <min>: 最小广播间隙, [32~64000], 单位 125us		
示例	AT+SLEADVSET? +SLEADVSET:200,200 OK	功能	查询到广播间隙为 200*0.125 = 25 ms
指令	AT+SLEADVSET=<max>,<min>	响应	OK<CR><LF>
描述	设置星闪广播间隙, 自动保存参数 (建立连接前设置有效)。		
参数	<max>: 最大广播间隙, [32~64000], 单位 125us <min>: 最小广播间隙, [32~64000], 单位 125us		

示例	AT+SLEADVSET=20, 20 OK	功能	设置广播间隔为 $20 * 0.125 = 2.5 \text{ ms}$
----	---------------------------	----	---------------------------------------

指令	AT+SLECNTSET?	响应	+SLECNTSET:<max>,<min>,<latency>,<timeout><CR><LF> OK<CR><LF>
----	---------------	----	--

描述 查询星闪连接间隙。

参数
 <max>: 最大连接间隙, [32~16000], 单位 125us
 <min>: 最小连接间隙, [32~16000], 单位 125us
 <latency>: 延迟周期, 单位 slot (该值表示在设置值的周期内可以不回复, 为 0 时则表示每包都需回复)
 <timeout>: 超时时间, [10~3200], 单位 10ms

示例	AT+SLECNTSET? +SLECNTSET:100, 100, 499, 500 OK	功能	查询到连接间隙为 12.5ms, 延迟周期为 499, 超时时间为 5 秒
----	--	----	---------------------------------------

指令	AT+SLECNTSET=<max>,<min>,<latency>,<timeout>	响应	OK<CR><LF>
----	--	----	------------

描述 设置星闪连接间隙, 自动保存参数 (建立连接前设置有效)。

参数
 <interval_max>: 最大连接间隙, [32~16000], 单位 125us
 <interval_min>: 最小连接间隙, [32~16000], 单位 125us
 <latency>: 延迟周期, [0~499], 单位 slot (在设置值周期内可以不回复, 为 0 时表示每包都需回复)
 <timeout>: 超时时间, [10~3200], 单位 10ms

示例	AT+SLECNTSET=80, 80, 499, 50 OK	功能	设置连接间隙为 10ms, 延迟周期为 499, 超时时间为 500ms
----	------------------------------------	----	--------------------------------------

指令	AT+SLESCANSET?	响应	+SLESCANSET:<interval>,<window><CR><LF> OK<CR><LF>
----	----------------	----	---

描述 查询星闪扫描参数。

参数
 <interval>: 扫描间隔, [32~64000], 单位 125us
 <window>: 扫描窗口, [32~64000], 单位 125us (扫描窗口需要小于等于扫描间隔)

示例	AT+SLESCANSET? +SLESCANSET:100, 100 OK	功能	查询到扫描间隔和扫描窗口都为 12.5ms
----	--	----	-----------------------

指令	AT+SLESCANSET=<interval>,<window>	响应	OK<CR><LF>
----	-----------------------------------	----	------------

描述 设置星闪扫描参数, 自动保存参数 (建立连接前设置有效)。

参数
 <interval>: 扫描间隔, [32~64000], 单位 125us
 <window>: 扫描窗口, [32~64000], 单位 125us (扫描窗口需要小于等于扫描间隔)

示例	AT+SLESCANSET=100, 50 OK	功能	设置扫描间隔为 12.5ms, 扫描窗口为 6.25ms
----	-----------------------------	----	------------------------------

7.2.11 星闪名称

指令	AT+SLENAME?	响应	+SLENAME:<name><CR><LF> OK<CR><LF>
----	-------------	----	---------------------------------------

描述	查询星闪名称。		
参数	<name>: 星闪名称, 最多不超过 30 字节		
示例	AT+SLENAME? +SLENAME:EBYTE SLE OK	功能	查询到星闪名称为 EBYTE SLE
指令	AT+SLENAME=<name>, <save>	响应	OK<CR><LF>
描述	设置星闪扫描参数 (建立连接前设置有效)。		
参数	<name>: 星闪名称, 最多不超过 30 字节 <save>: 是否保存到 FLASH 中, [1: 保存 0: 不保存]		
示例	AT+SLENAME=星闪 BS21, 1 OK	功能	设置名称为星闪 BS21, 并保存到 FLASH 中

7.2.12 星闪 AT 指令发送数据

指令	AT+SLESEND=<len>, <data>	响应	OK<CR><LF>
描述	星闪发送数据, 需要在成功建立连接的情况下使用。		
参数	<len>: 用户发送长度, [1~240] bytes, 长度值需要等于实际发送数据 <data>: 用户发送数据, 最多 240 字节		
示例	AT+SLESEND=5, 12345 OK	功能	星闪发送数据长度为 5 的数据 12345

7.2.13 星闪进入透传模式

指令	AT+SLETRANS	响应	OK<CR><LF>
描述	星闪进入透明传输模式来发送数据, 需要在成功建立连接的情况下使用。 若要退出透传模式, 在透传模式内输入“CMD<CR><LF>”即可退出透传模式。		
参数			
示例	AT+SLESEND OK 12345 CMD +EVENT:AT CMD	功能	进入透传模式 发送数据 12345 输入 CMD<CR><LF>指令退出透传模式 回到 AT 指令模式

7.2.14 星闪辅助功能 (互不影响)

指令	AT+SLEAUTOSETUP?	响应	+SLEAUTOSETUP:<enable><CR><LF> OK<CR><LF>
描述	查询模块启动后自动开启星闪功能是否使能。		
参数	<enable>: 功能使能, [0:关闭 1: 开启]		
示例	AT+SLEAUTOSETUP? +SLEAUTOSETUP:0 OK	功能	查询到模块启动后不自动开启星闪

指令	AT+SLEAUTOSETUP=<enable>	响应	OK<CR><LF>
描述	设置模块启动后自动开启星闪功能是否使能，自动保存参数。		
参数	<enable>: 功能使能, [0:关闭 1: 开启]		
示例	AT+SLEAUTOSETUP=1 OK	功能	设置模块启动后自动开启星闪
指令	AT+SLEAUTOCONNECT?	响应	+SLEAUTOCONNECT:<enable><CR><LF> OK<CR><LF>
描述	查询星闪自动连接是否使能。		
参数	<enable>: 功能使能, [0:关闭 1: 开启]		
示例	AT+SLEAUTOCONNECT? +SLEAUTOCONNECT:0 OK	功能	查询到星闪启动后自动连接不使能
指令	AT+SLEAUTOCONNECT=<enable>	响应	OK<CR><LF>
描述	设置星闪自动连接是否使能，自动保存参数。		
参数	<enable>: 功能使能, [0:关闭 1: 开启]		
示例	AT+SLEAUTOCONNECT=1 OK	功能	设置星闪启动后自动连接
指令	AT+SLEAUTOTRANS?	响应	+SLEAUTOTRANS:<enable><CR><LF> OK<CR><LF>
描述	查询星闪连接后是否自动进入透传模式。 注：星闪断开连接后自动回到 AT 指令模式。		
参数	<enable>: 功能使能, [0:关闭 1: 开启]		
示例	AT+SLEAUTOTRANS? +SLEAUTOTRANS:0 OK	功能	查询到星闪连接后不自动进入透传模式
指令	AT+SLEAUTOTRANS=<enable>	响应	OK<CR><LF>
描述	设置星闪连接后是否自动进入透传模式，自动保存参数。 注：星闪断开连接后自动回到 AT 指令模式。		
参数	<enable>: 功能使能, [0:关闭 1: 开启]		
示例	AT+SLEAUTOTRANS=1 OK	功能	设置星闪连接后自动进入透传模式
指令	AT+SLEAUTORECONNECT?	响应	+SLEAUTORECONNECT:<enable><CR><LF> OK<CR><LF>
描述	查询星闪断开连接后是否自动重新连接，自动保存参数。 SERVER 模式下自动进入广播模式，CLIENT 模式下自动进入扫描模式。		
参数	<enable>: 功能使能, [0:关闭 1: 开启]		
示例	AT+SLEAUTORECONNECT? +SLEAUTORECONNECT:0 OK	功能	查询到星闪断开连接后不自动重新连接
指令	AT+SLEAUTORECONNECT=<enable>	响应	OK<CR><LF>
描述	设置星闪断开连接后是否自动重新连接，自动保存参数。 SERVER 模式下自动进入广播模式，CLIENT 模式下自动进入扫描模式。		
参数	<enable>: 功能使能, [0:关闭 1: 开启]		

示例	AT+SLERERECONNECT=1 OK	功能	设置星闪断开连接后自动重新连接
----	---------------------------	----	-----------------

7.2.15 星闪休眠

指令	AT+SLESLEEP	响应	<CR><LF>+EVENT:SLE SLEEP<CR><LF> OK<CR><LF>
描述	模块进入永久休眠状态，只能通过 RST 或者重新上电唤醒，重新唤醒时间约为 430ms 左右。		
参数			
示例	AT+SLESLEEP +EVENT:SLE SLEEP	功能	模块进入永久休眠状态
指令	AT+SLESLEEP=<time>	响应	<CR><LF>+EVENT:SLE SLEEP<CR><LF> OK<CR><LF>
描述	模块进入定时休眠状态，设定一定时间（ms）自动唤醒。 注：若星闪正处于连接状态，则无法进入休眠，需要断开连接后才能进入休眠。		
参数	<time>：休眠时间，经过[1~600000]ms 后自动唤醒		
示例	AT+SLESLEEP=2000 +EVENT:SLE SLEEP OK +EVENT:SLE WAKEUP	功能	设置星闪连接后自动进入透传模式

第八章 硬件设计

- 推荐使用直流稳压电源对该模块进行供电，电源纹波系数尽量小，模块需可靠接地；
- 请注意电源正负极的正确连接，如反接可能会导致模块永久性损坏；
- 请检查供电电源，确保在推荐供电电压之间，如超过最大值会造成模块永久性损坏；
- 请检查电源稳定性，电压不能大幅频繁波动；
- 在针对模块设计供电电路时，往往推荐保留 30%以上余量，有整机利于长期稳定地工作；
- 模块应尽量远离电源、变压器、高频走线等电磁干扰较大的部分；
- 高频数字走线、高频模拟走线、电源走线必须避开模块下方，若实在不得已需要经过模块下方，假设模块焊接在 Top Layer，在模块接触部分的 Top Layer 铺地铜（全部铺铜并良好接地），必须靠近模块数字部分并走线在 Bottom Layer；
- 假设模块焊接或放置在 Top Layer，在 Bottom Layer 或者其他层随意走线也是错误的，会在不同程度影响模块的杂散以及接收灵敏度；
- 假设模块周围有存在较大电磁干扰的器件也会极大影响模块的性能，跟据干扰的强度建议适当远离模块，若情况允许可以做适当的隔离与屏蔽；
- 假设模块周围有存在较大电磁干扰的走线（高频数字、高频模拟、电源走线）也会极大影响模块的性能，跟据干扰的强度建议适当远离模块，若情况允许可以做适当的隔离与屏蔽；
- 尽量远离部分物理层亦为 2.4GHz 的 TTL 协议，例如：USB3.0；
- 天线安装结构对模块性能有较大影响，务必保证天线外露，最好垂直向上。当模块安装于机壳内部时，可使用优质的天线延长线，将天线延伸至机壳外部；
- 天线切不可安装于金属壳内部，将导致传输距离极大削弱。

第九章 常见问题

9.1 传输距离不理想

- 当存在直线通信障碍时，通信距离会相应的衰减；
- 温度、湿度，同频干扰，会导致通信丢包率提高；
- 地面吸收、反射无线电波，靠近地面测试效果较差；
- 海水具有极强的吸收无线电波能力，故海边测试效果差；
- 天线附近有金属物体，或放置于金属壳内，信号衰减会非常严重；
- 功率寄存器设置错误、空中速率设置过高（空中速率越高，距离越近）；
- 室温下电源低压低于推荐值，电压越低发功率越小；
- 使用天线与模块匹配程度较差或天线本身品质问题。

9.2 模块易损坏

- 请检查供电电源，确保在推荐供电电压之间，如超过最大值会造成模块永久性损坏；
- 请检查电源稳定性，电压不能大幅频繁波动；
- 请确保安装使用过程防静电操作，高频器件静电敏感性；
- 请确保安装使用过程湿度不宜过高，部分元件为湿度敏感器件；
- 如果没有特殊需求不建议在过高、过低温度下使用。

9.3 误码率太高

- 附近有同频信号干扰，远离干扰源或者修改频率、信道避开干扰；
- 电源不理想也可能造成乱码，务必保证电源的可靠性；
- 延长线、馈线品质差或太长，也会造成误码率偏高。

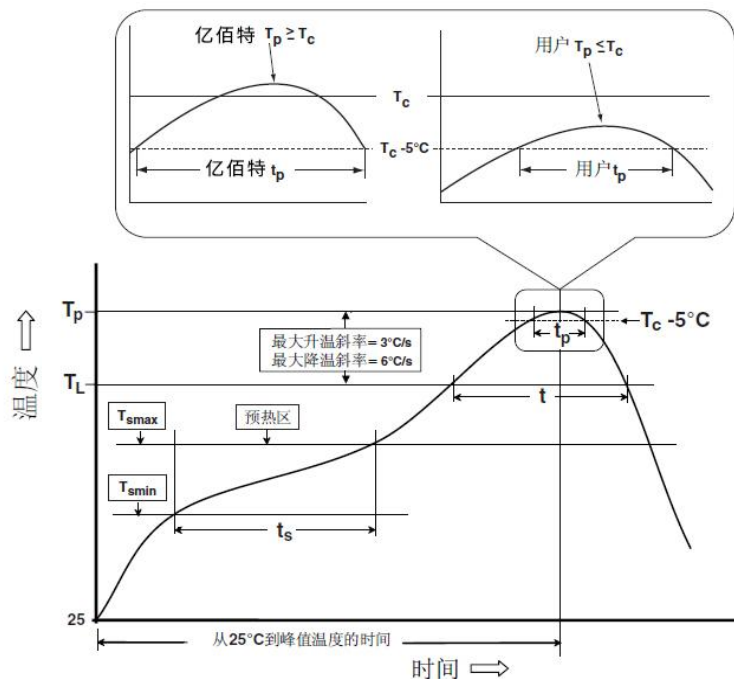
第十章 焊接作业指导

10.1 回流焊温度

回流焊曲线特征		有铅工艺组装	无铅工艺组装
预热/保温	最低温度 (T _{smin})	100°C	150°C
	最高温度 (T _{smax})	150°C	200°C
	时间 (T _{smin} ~T _{smin})	60-120 秒	60-120 秒
升温斜率 (TL~T _p)		3°C/秒, 最大值	3°C/秒, 最大值
液相温度 (TL)		183°C	217°C
TL 以上保持时间		60~90 秒	60~90 秒
封装体峰值温度 T _p		用户不能超过产品“潮湿敏感度”标签标注的温度。	用户不能超过产品“潮湿敏感度”标签标注的温度。
在指定分级温度 (T _c) 5°C 以内的时间 (T _p), 见下图		20 秒	30 秒
降温斜率 (T _p ~TL)		6°C/秒, 最大值	6°C/秒, 最大值
室温到峰值温度的时间		6 分钟, 最长	8 分钟, 最长

※温度曲线的峰值温度 (T_p) 容差定义是用户的上限

10.2 回流焊曲线图

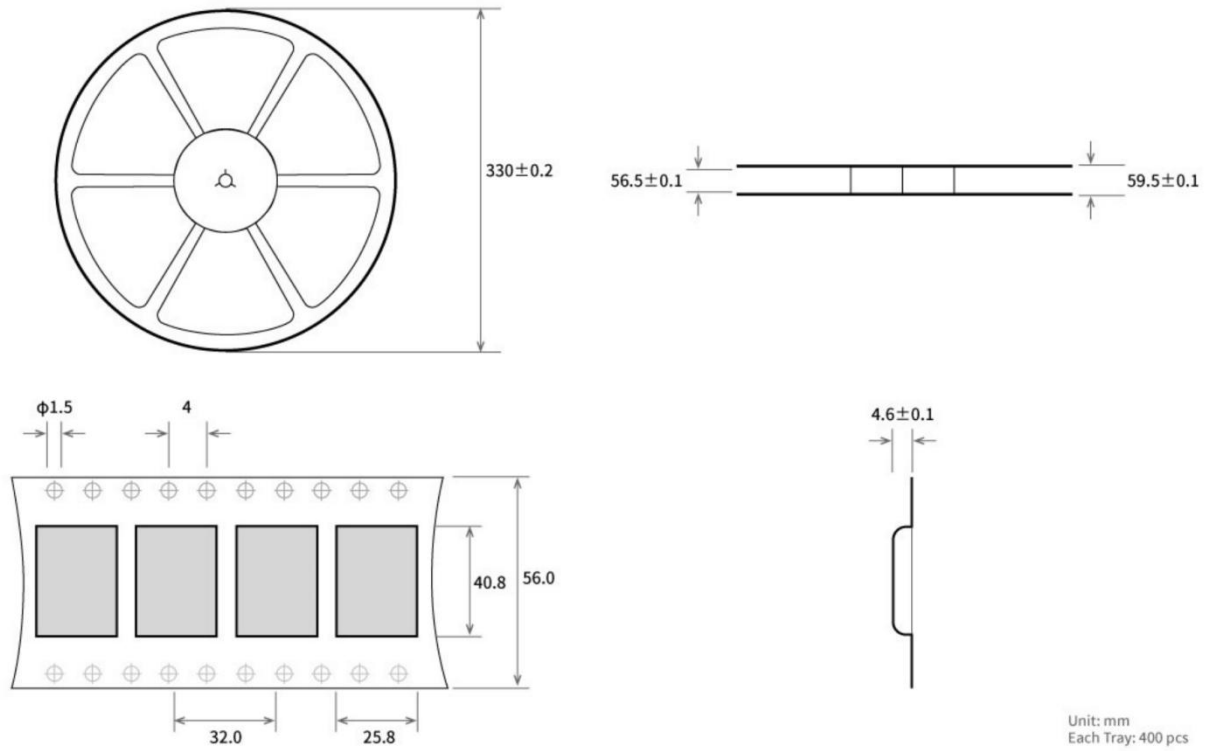


第十一章 相关型号

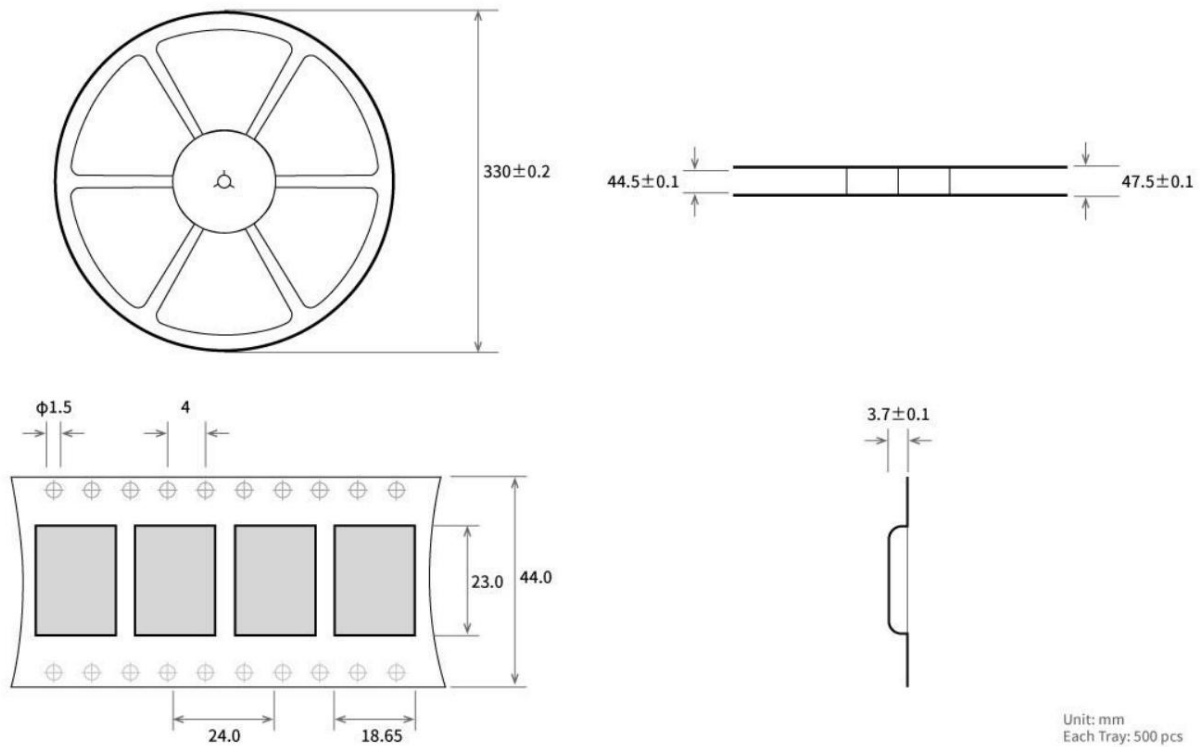
产品型号	芯片方案	工作频率 Hz	发射 功率 dBm	通信接口	支持协议 BLE	产品尺寸 mm	天线 形式	功能特点
E73-2G4M04S1A	nRF52810	2.4G	4	I/O	4.2/5.0	17.5*28.7	PCB/IPX	硬件资源 二次开发
E73-2G4M04S1B	nRF52832	2.4G	4	I/O	4.2/5.0	17.5*28.7	PCB/IPX	硬件资源 二次开发
E73-2G4M08S1C	nRF52840	2.4G	8	I/O	4.2/5.0	13*18	PCB/IPX	硬件资源 二次开发
E104-BT01	CC2541	2.4G	0	I/O	4.0	14*22	PCB	硬件资源 二次开发
E104-BT02	DA14580	2.4G	0	TTL	4.2	14*22	PCB	业界最低功耗 高速连传 嗅探
E72-2G4M04S2B	CC2640	2.4G	2	TTL	4.2	14*23	PCB/IPX	内置 ARM 双核 多角色模式
E104-2G4U04A	CC2540	2.4G	0	USB	4.0	18*59	PCB	Dongle 协议分析仪
E104-BT5010A	nRF52810	2.4G	0	UART	5.0	11.5 * 16	陶瓷天线	低功耗、透传

第十二章 包装方式

12.1 E105-BS21 包装方式



12.2 E105-BS21X 包装方式



修订历史

版本	修订日期	修订说明	维护人
1.0	2024-8-8	初始版本	Hao
1.1	2024-11-18	部分指令内容修改	Hao
1.2	2024-11-28	更改引脚描述	Hao
1.3	2026-2-11	新增 AT+SLESTART 指令	Hao

关于我们



销售热线：4000-330-990

技术支持：support@cdebyte.com

官方网站：www.ebyte.com

公司地址：四川省成都市高新西区西区大道 199 号 B5 栋

 **成都亿佰特电子科技有限公司**
EBYTE Chengdu Ebyte Electronic Technology Co.,Ltd.