



EBYTE

成都亿佰特电子科技有限公司

Chengdu Ebyte Electronic Technology Co.,Ltd.

Wireless Modem

用户使用手册



4G 手机云智能遥控开关 CE31-S 系列

本说明书可能会随着产品的改进而更新，请以最新版的说明书为准
成都亿佰特电子科技有限公司保留对本说明中所有内容的最终解释权及修改权

目录

一、 产品简介	1
功能特点	1
二、 快速入门	2
2.1 使用准备	2
2.2 设备接线	2
2.2.1 电源接线	2
2.2.3 输出接线	2
2.3 手机 APP 控制	4
2.3.1 手机 APP 安装	4
2.3.2 手机 APP 添加设备	4
三、 产品概述	5
3.1 产品规格	5
3.2 端口说明	6
3.3 尺寸图	8
四、 产品功能	9
4.1 手机 APP 控制	9
4.2 天猫精灵控制	10
4.3 工作模式	10
4.3.1 自锁模式	10
4.3.2 点动模式	10
4.3.3 互锁模式(仅 CE31-SD02 支持)	10
4.4 倒计时功能	10

4.5 云端定时功能	11
4.6 自动化控制	12
4.7 分享功能	15
4.8 修改设备名称	16
4.9 上电状态设置	16
五、 基本接线图	18
5.1 CE31-SD02 接线示意图（直流负载接线图）	18
5.2 CE31-S01A 接线示意图（交流 220V 负载接线图）	20
5.3 CE31-S01 接线示意图（交流 220V 接线图）	21
5.4 CE31-S01 外接 220V 接触器接线图	22
5.5 CE31-SD02 门禁-电子锁接线图	23
5.6 CE31-SD02 外接 380V 接触器接线图	24
第六章 免责声明	26
修订历史	26
关于我们	26

一、产品简介

CE31-S 系列是支持手机 APP 远程控制继电器开关输出的 4G 手机云智能遥控开关。该系列产品支持交流/直流供电，支持 1/2 路开关输出（继电器输出）端口，同时也具备 220V 交流输出版本。开关输出端口支持多种工作模式（自锁/点动/互锁）。

型号区分：

- CE31-SD02（直流 5~28V 供电，内置天线，2 路干接点输出）
- CE31-S01（交流 85~265V 供电，内置天线，1 路干接点输出）
- CE31-S01A（交流 85~265V 供电，内置天线，1 路湿接点输出）
- CE31-S01T（交流 85~265V 供电，外置天线，1 路干接点输出）
- CE31-S01AT（交流 85~265V 供电，外置天线，1 路湿接点输出）

功能特点

- 基于阿里云平台；
- 采用 4G 网络、反应快、低延迟；
- 自带流量卡，终身免费使用；
- 远程控制，距离不受限制；
- 操作简单，便捷；
- 手机 APP 控制；
- 支持 1/2 路开关输入；
- 支持干/湿节点输出；
- 支持内外置天线；
- 支持自锁/点动/互锁模式；
- 支持自动化控制、定时控制；
- 支持分享功能，实现多人同时控制（只有一个管理账号）；
- 直流 5~28V 供电 / 交流 85~265V；
- 工作温度-40℃ ~ +85℃；
- 超小体积，隐藏安装。

二、快速入门

2.1 使用准备

4G 手机云智能遥控开关（以下简称“设备”）使用前，需准备一台设备、电源适配器、手机、4G 天线、螺丝刀等相关辅材。具体如下：

表 2-1-1 准备清单

序号	器件	数量
1	设备	1
2	电源适配器（根据产品供电方式选择）	1
3	手机	1
4	4G 天线（外置天线使用）	1
5	螺丝刀	1

2.2 设备接线

2.2.1 电源接线

电源供电，直流版本采用直流 5~28V 供电，也可以使用直流 12V 或 24V 电源供电。交流版本采用交流供电 85~265V。

2.2.3 输出接线

CE31-SD02 开关输出端口 OUT 是 A 型继电器输出（常开端口）。开关输出端口可直接连接外部负载（每路负载能力：2A 120V AC、2A 24V DC），若外部负载超出的情况，可使用接触

器间接控制大功率负载（可控制高达几十千瓦的设备）。

直流负载接线图



图 2-2-3 CE31-SD02 输出接线图

CE31-S01/CE31-S01T 接线方式同 CE31-SD02 一致，但负载能力要强于 CE31-SD02，可达到：10A 250VAC。

CE31-S01A/CE31-S01AT 为湿节点输出，可直接接 220V 交流用电器。

交流220V负载接线图



图 2-2-3 CE31-S01A 输出接线图

2.3 手机 APP 控制

2.3.1 手机 APP 安装

- 安卓设备在各大应用市场搜索“云智能”下载安装。
- 苹果 iOS 设备在 App Store 应用里搜索“云智能”下载安装。
- 或者直接扫描下方二维码。

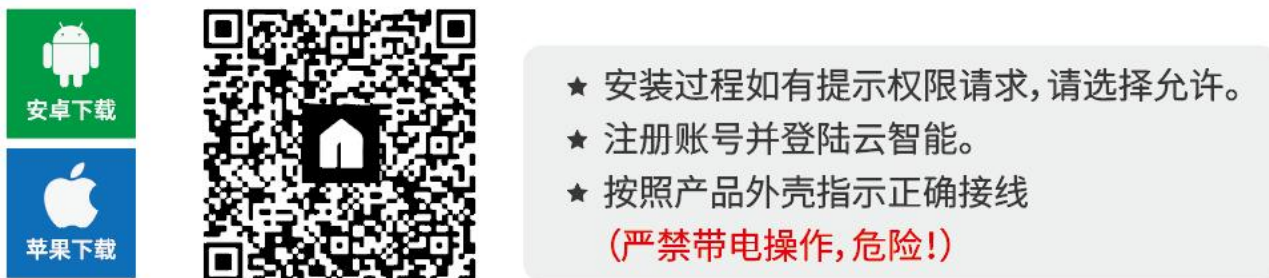


图 2-3-1 手机 APP 安装图示

2.3.2 手机 APP 添加设备

- 设备安装完成。设备上电，若是外置天线版本，请提前接上 4G 天线；根据网络信号强度等待大约 1 分钟，设备联网成功。
- 打开“云智能”APP，点击“+”号，再点击扫码添加设备。
- 点击后扫码产品外壳二维码增加设备。

注：若链接失败！请在已绑定手机上删除设备（如下图），再链接设备；或在已绑定设备“设备共享”中添加新用户手机号。

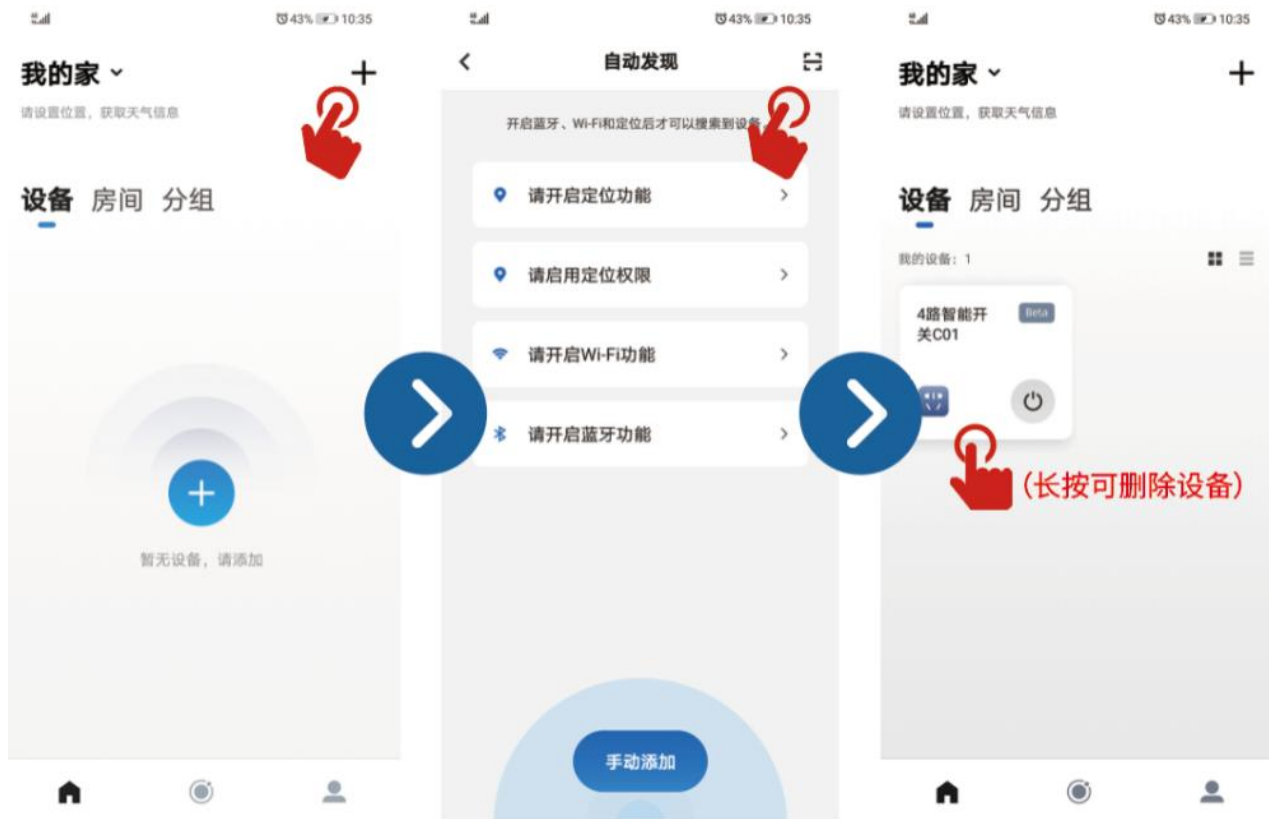


图 2-3-2 手机 APP 添加设备图

三、产品概述

3.1 产品规格

表 3-1-1 产品规格

产品型号	输入路数	输出路数	控制方式		工作模式	工作电压	输出类型	天线类型
			手机APP	本地按键				
CE31-S01	—	1 路	√	×	自锁/点动	交流 85V ~ 265V	继电器输出	内置天线
CE31-S01T	—	1 路	√	×	自锁/点动	交流 85V ~ 265V	继电器输出	外置天线
CE31-S01A	—	1 路	√	×	自锁/点动	交流 85V ~ 265V	220V 交流输出	内置天线
CE31-S01AT	—	1 路	√	×	自锁/点动	交流 85V ~ 265V	220V 交流输出	外置天线

CE31-SD02	—	2 路	√	×	自锁/点动/ 互锁	直流 5V~28V	继电器输出	内置天线
-----------	---	-----	---	---	--------------	-----------	-------	------

3.2 端口说明

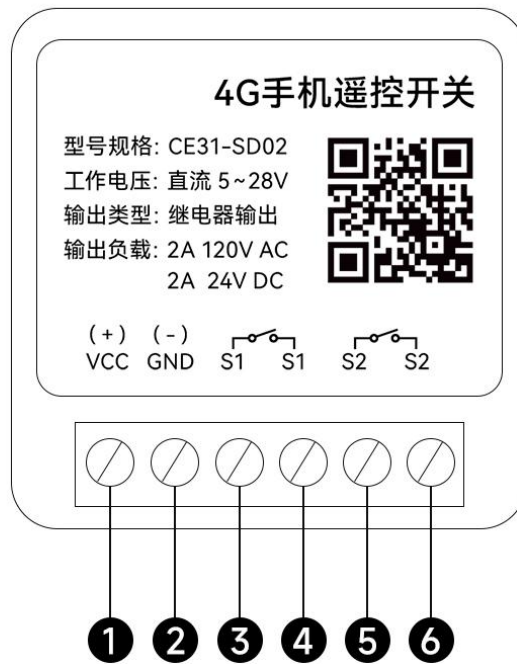


图 3-2-1 CE31-SD02 产品端口

表 3-2-1 CE31-SD02 端口说明

序号	端口	说明	备注
1	VCC	电源 +	直流 5~28V
2	GND	接地 -	
3	S1	开关输出 1 (常开端口)	A 型继电器 (常开)
4	S1	开关输出 1 (公共端口)	
5	S2	开关输出 2 (常开端口)	A 型继电器 (常开)
6	S2	开关输出 2 (公共端口)	



图 3-2-2 CE31-S01/CE31-S01T 产品端口

表 3-2-2 CE31-S01/CE31-S01T 端口说明

序号	端口	说明	备注
1	L	火线	交流 85~265V
2	N	零线	
3	指示灯	蓝灯	电源指示灯（上电常亮）
4	指示灯	红灯	开关指示灯（打开常亮，关闭熄灭）
5	NO	开关输出（常开端口）	A 型继电器（常开）
6	COM	开关输出（公共端口）	

图 3-2-3 CE31-S01A/CE31-S01AT 产品端口

表 3-2-3 CE31-S01A/CE31-S01AT 端口说明

序号	端口	说明	备注
1	L	设备供电（火线）	交流 85~265V
2	N	设备供电（零线）	
3	指示灯	蓝灯	电源指示灯（上电常亮）
4	指示灯	红灯	开关指示灯（打开常亮，关闭熄灭）
5	L	开关输出（火线）	交流输出
6	N	开关输出（零线）	

3.3 尺寸图

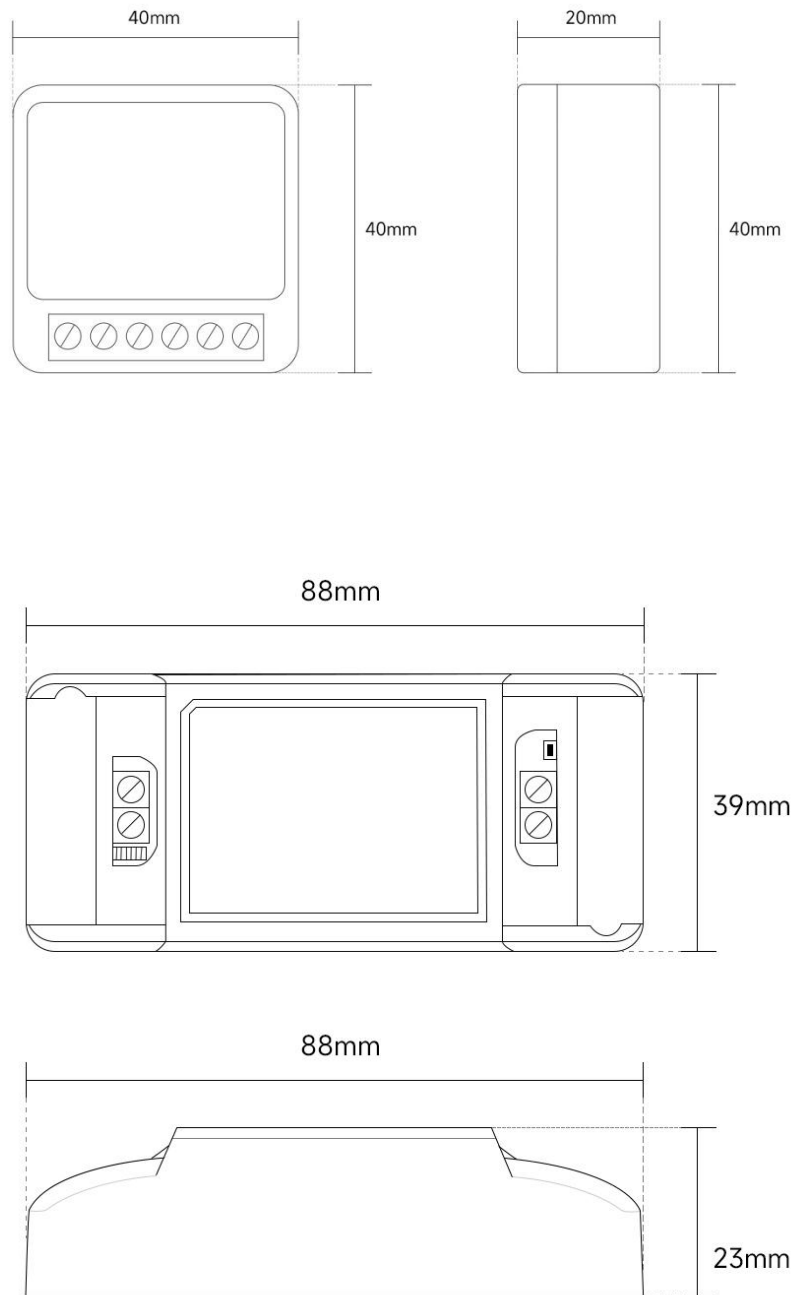


图 3-5-1 尺寸图

四、产品功能

4.1 手机 APP 控制

手机 APP 控制，支持每路开关独立控制，支持多路全开、全关控制等功能。使用手机 APP 控制，需要 4G 手机云智能遥控开关正常联网、手机正常联网前提下，才能实现控制。手机 APP 控制无距离限制。

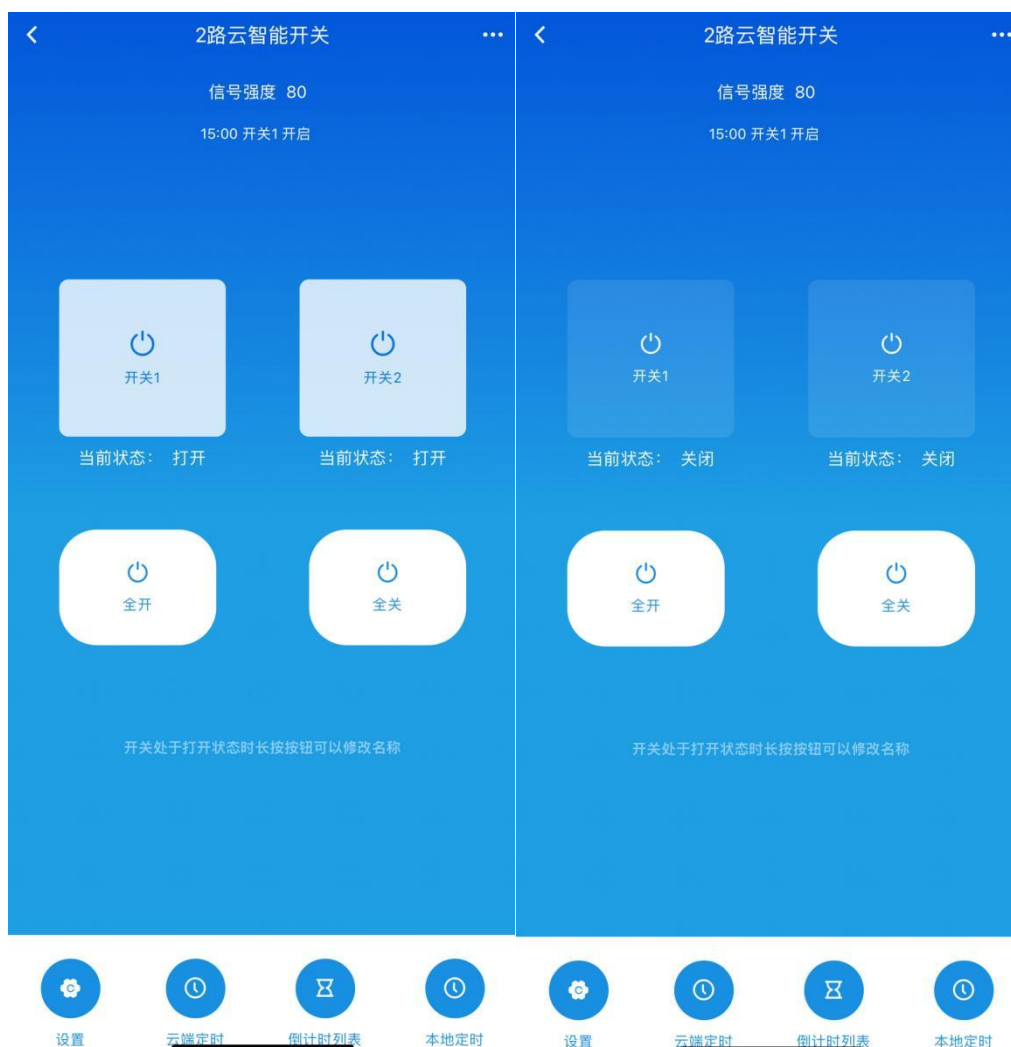


图 4-1-1 手机 APP 控制界面

4.2 天猫精灵控制

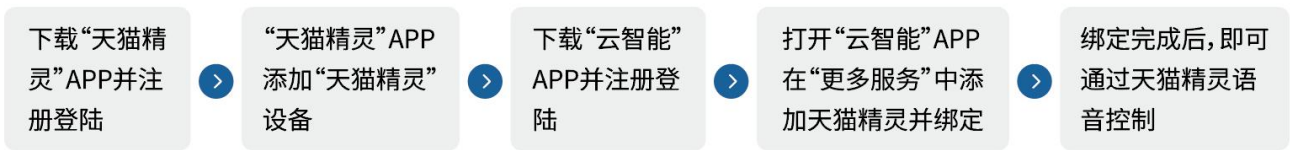


图 4-2-1 天猫精灵控制说明

4.3 工作模式

4G 手机云智能遥控开关的开关输出端口支持三种工作模式（自锁模式、点动模式、互锁模式）。其开关原理是通过单片机控制继电器，继电器的开关输出接入直流设备、交流设备。如用户控制大功率设备，建议搭配接触器使用。

4G 天线信号不好的情况（例如控制柜安装），建议使用外置天线（例如吸盘天线）。

4.3.1 自锁模式

出厂默认模式。开关输出端口控制接通或断开，并保持当前状态不变。

4.3.2 点动模式

控制开关输出端口接通后，延时几秒（可设定），对应开关输出端口自动恢复断开。

4.3.3 互锁模式(仅 CE31-SD02 支持)

任意时刻只能其中一路开关输出端口接通。（如：开关输出 1 接通，其余所有开关输出端口断开；开关输出 2 接通，其余所有开关输出端口断开。）

4.4 倒计时功能

支持倒计时功能，需通过手机 APP 设置。可以自定义设置每路开关倒计时时间，且每路开

关独立设置。



图 4-6-1 倒计时功能

4.5 云端定时功能

支持云端定时功能，需通过手机 APP 设置。可以自定义设置每路开关云端定时时间，且每路开关独立设置。

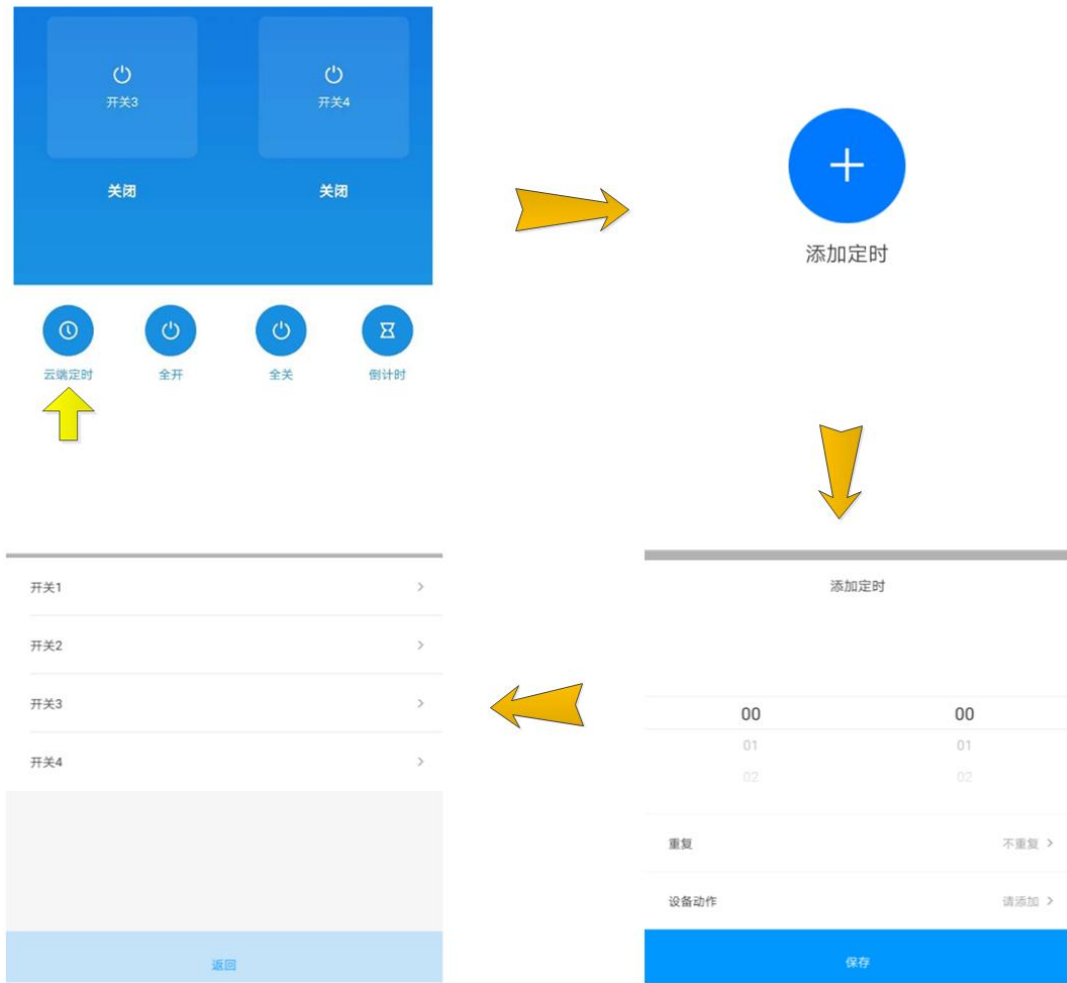


图 4-7-1 云端定时功能

4.6 自动化控制

支持自动化控制，需通过手机 APP 设置。可以根据时间段、时间点、当地天气情况、室外温度、室内温度等条件自定义开关输出自动化控制。无需人工值守、提能增效。

支持自动化控制

手机上设置控制条件，实现设备自动化开关

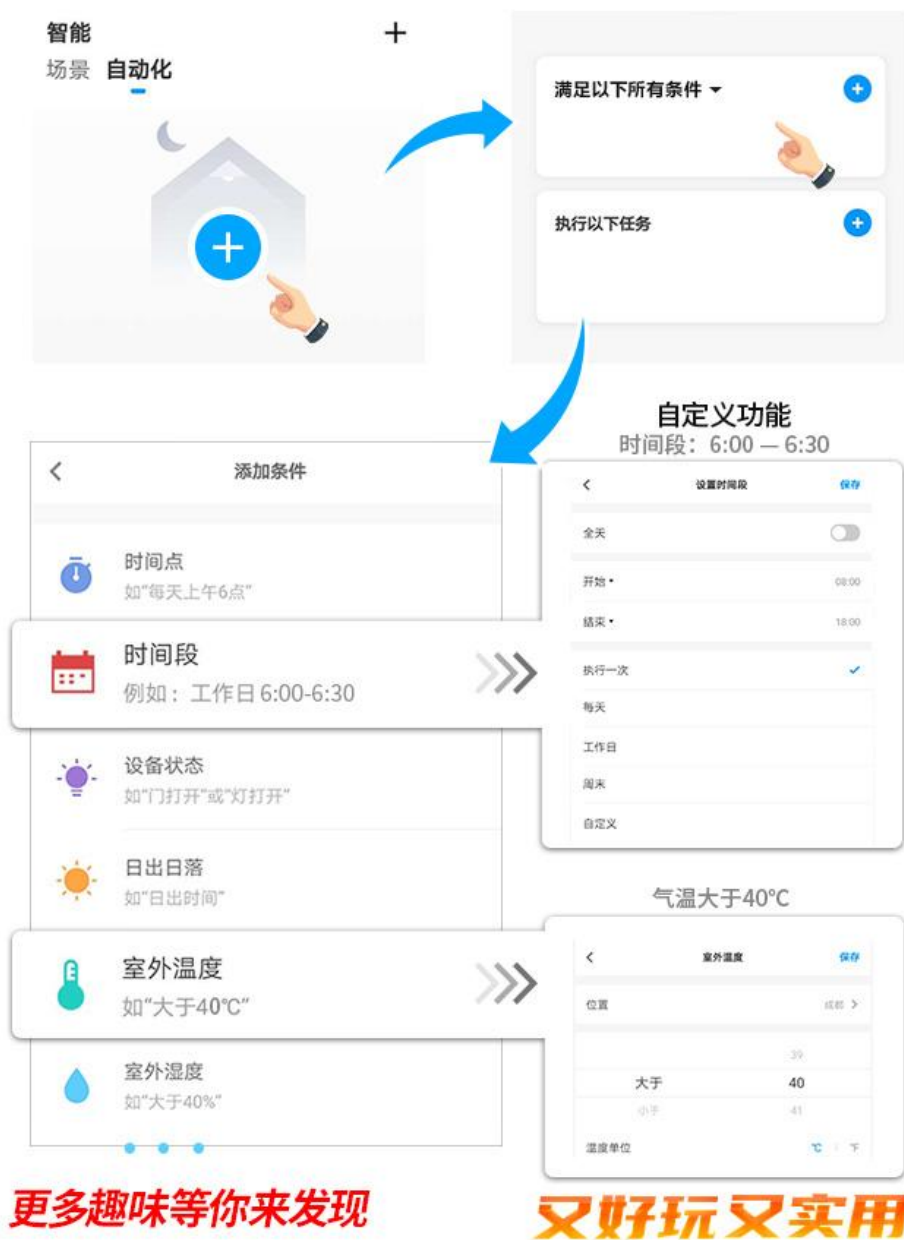


图 4-8-1 自动化控制

自动化场景：

① “日出日落”设备自动运行：以 APP 上设置的定位来获取当地日出日落时间，以此时间作为设备执行条件，让设备执行动作。如成都的某天日出时间为 7:00，设备执行开关打开动作。



②温湿度控制设置自动运行：以 APP 上设置的定位来获取当地实时温湿度，以此数值作为设备执行条件，让设备执行动作。如成都的某天某时温度为 25℃，大于此温度，设备执行开关打开动作。



4.7 分享功能

支持多人同时控制分享功能，需通过手机 APP 设置。

支持多人同时控制

- 主账号专属权限，可把设备分享给多部手机控制
- 设备工作状态多人查看，减低风险，分享数不上限



图 4-9-1 分享功能

4.8 修改设备名称

支持修改设备名称。且每路开关名称均可自定义修改。



图 4-10-1 自定义修改名称

4.9 上电状态设置

通过手机 APP 界面设置。可以设置上电状态（全部打开、全部关闭、维持上次状态）。默认维持上次状态。

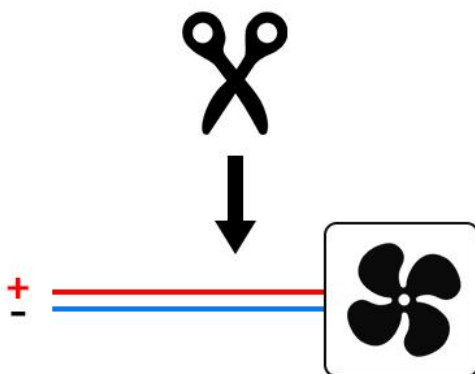


五、基本接线图

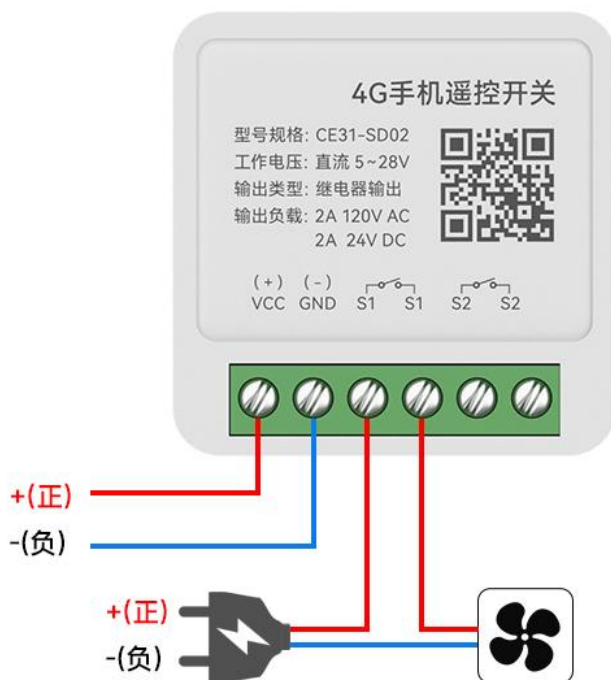
5.1 CE31-SD02 接线示意图（直流负载接线图）

直流负载接线图

① 找一根直流电源线



② 接入端子



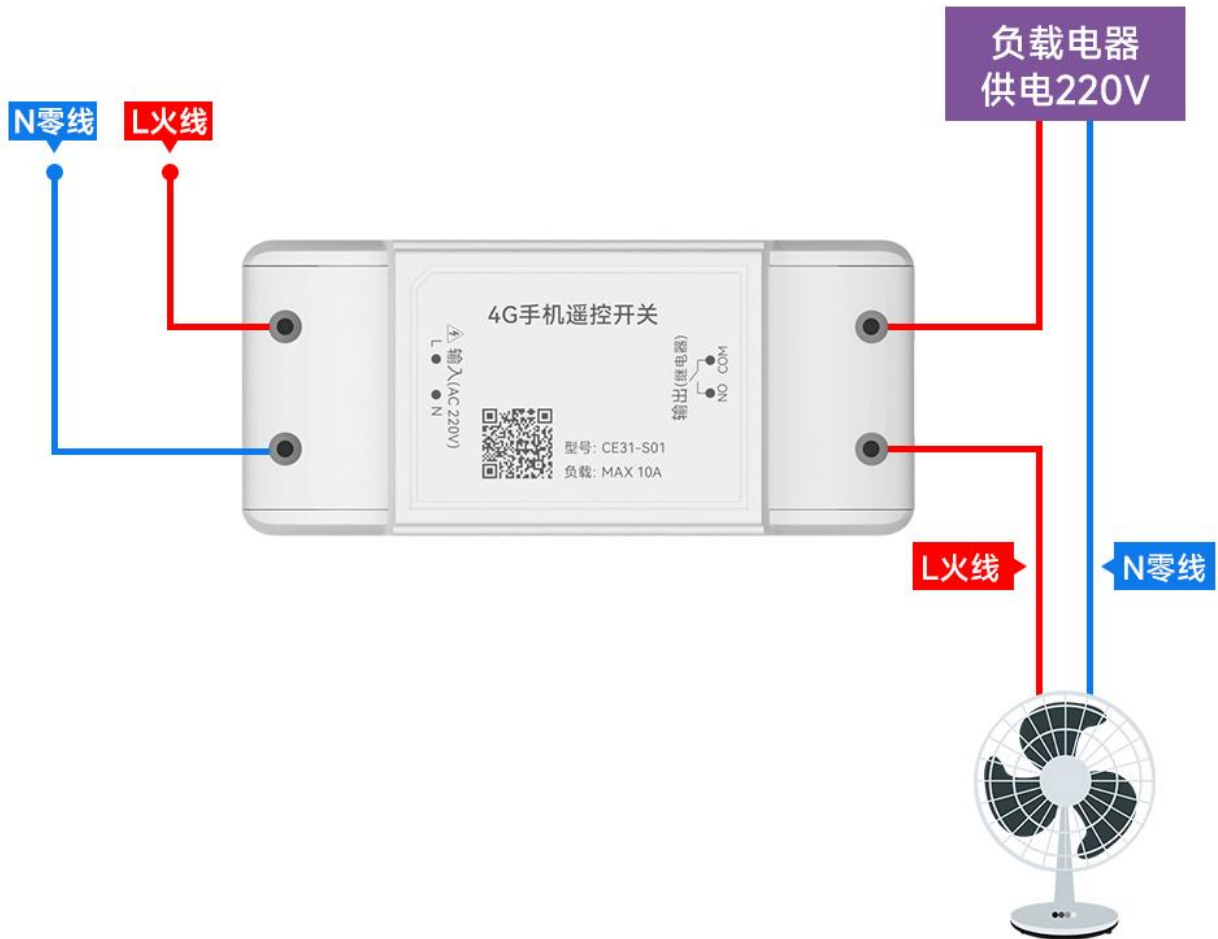
5.2 CE31-S01A 接线示意图（交流 220V 负载接线图）

交流220V负载接线图



5.3 CE31-S01 接线示意图（交流 220V 接线图）

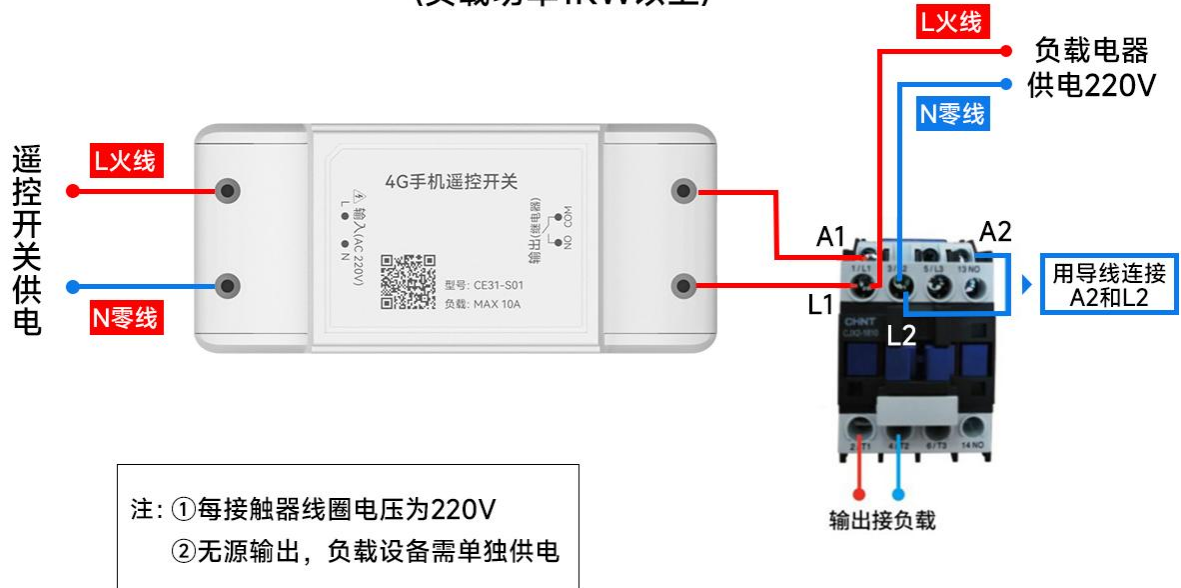
交流220V接线图



5.4 CE31-S01 外接 220V 接触器接线图

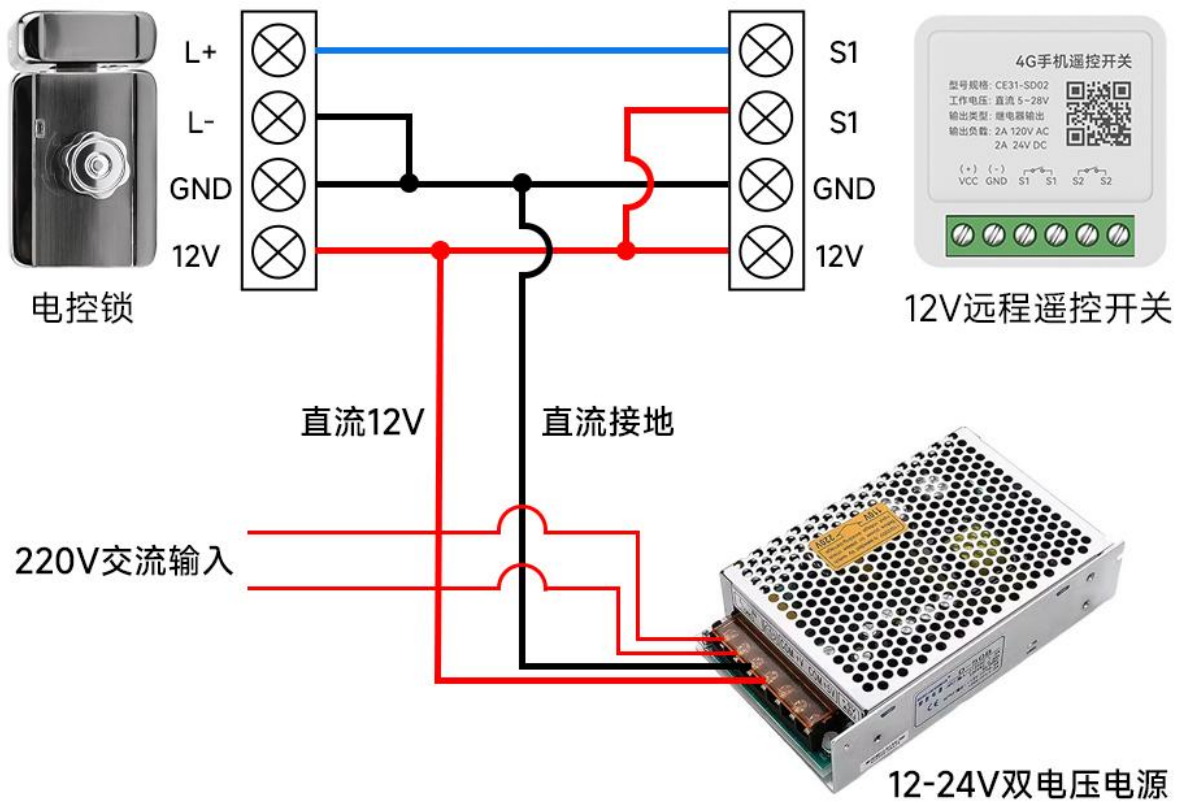
CE31-S01外接220V接触器接线图

(负载功率1KW以上)



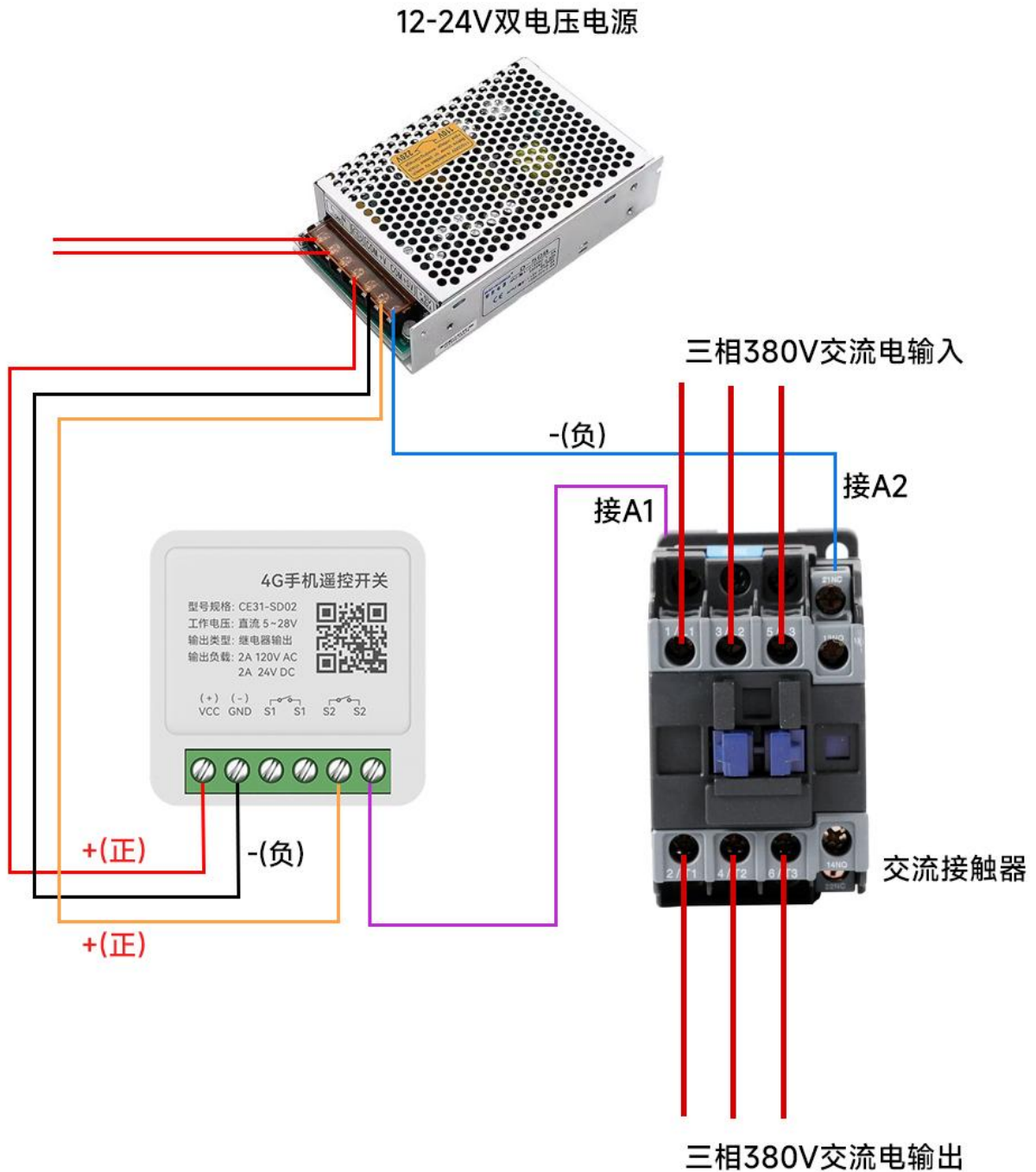
5.5 CE31-SD02 门禁-电子锁接线图

门禁/电子锁接线图



5.6 CE31-SD02 外接 380V 接触器接线图

CE31-SD02外接380V接触器接线图



第六章 免责声明

本公司所售产品, 若因以下情况产生问题, 不承担相关责任

- 未按要求安装或操作导致的事故
- 供电不稳或配套设备故障导致的事故
- 地震、雷击等不可抗力造成的事故
- 用户 (或被分享人) 自行操作导致的事故

修订历史

版本	修订日期	修订说明	维护人
1.0	2024-04-09	初始版本	LM

关于我们



销售热线: 4000-330-990

技术支持: support@cdebyte.com

官方网站: www.ebyte.com

公司地址: 四川省成都市高新西区西区大道 199 号 B2 栋、B5 栋

 **成都亿佰特电子科技有限公司**
EBYTE Chengdu Ebyte Electronic Technology Co.,Ltd.