



E101-C6MN4 系列开发板用户手册

目录

E101-C6MN4 系列开发板用户手册	1
免责声明和版权公告	1
1. 模块介绍	2
1.1 特点介绍	2
1.2 参数介绍	2
2. 功能简述	3
2.1 组件介绍	3
2.2 管脚定义	4
2.3 功能介绍	6
3. 开发应用注意事项	6
4. 版本信息	6
5. 关于我们	6

免责声明和版权公告

本文中的信息，包括供参考的 URL 地址，如有变更，恕不另行通知。文档“按现状”提供，不负任何担保责任，包括对适销性、适用于特定用途或非侵权性的任何担保，和任何提案、规格或样品在他处提到的任何担保。本文档不负任何责任，包括使用本文档内信息产生的侵犯任何专利权行为的责任。本文档在此未以禁止反言或其他方式授予任何知识产权使用许可，不管是明示许可还是暗示许可。

文中所得测试数据均为亿佰特实验室测试所得，实际结果可能略有差异。

文中提到的所有商标名称、商标和注册商标均属其各自所有者的财产，特此声明。

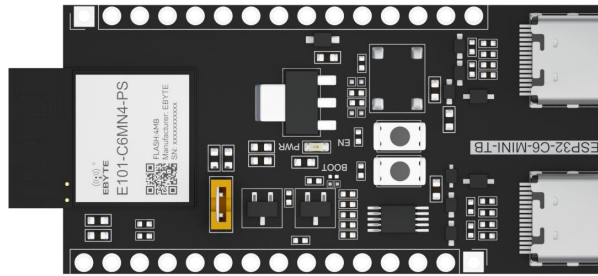
最终解释权归成都亿佰特电子科技有限公司所有。

注意：

由于产品版本升级或其他原因，本手册内容有可能变更。亿佰特电子科技有限公司保留在没有任何通知或者提示的情况下对本手册的内容进行修改的权利。本手册仅作为使用指导，成都亿佰特电子科技有限公司尽全力在本手册中提供准确的信息，但是成都亿佰特电子科技有限公司并不确保手册内容完全没有错误，本手册中的所有陈述、信息和建议也不构成任何明示或暗示的担保。

1. 模块介绍

1.1 特点介绍



图一 模块实物图

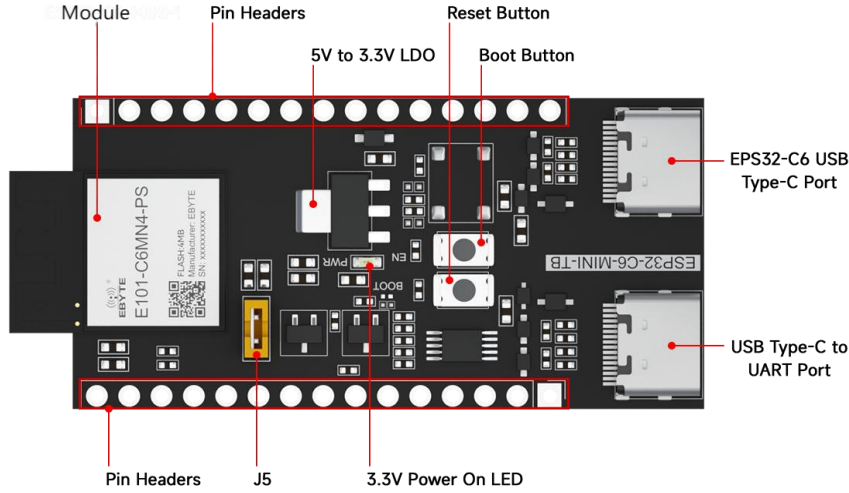
E101-C6MN4-PS-TB&E101-C6MN4-XS-TB 是两款入门级开发板，使用以尺寸小而得名的 E101-C6MN4-PS &E101-C6MN4-XS 模组。该款开发板具备完整的 Wi-Fi 和低功耗蓝牙功能，且板上模组大部分管脚均已引出至两侧排针，开发人员可根据实际需求，轻松通过跳线连接多种外围设备，同时也可将开发板插在面包板上使用。

1.2 参数介绍

序号	参数名称	参数值	注释
1	支持模块	E101-C6MN4-PS E101-C6MN4-XS	WiFi 串口模块
2	模块尺寸	48.81 * 25.5mm	含 USB 接头，不含模块天线尺寸
3	生产工艺	无铅工艺，机贴	无线类产品必须机贴方能保证批量一致性和可靠性
4	供电接口	USB	-
5	通信接口	TTL	-
6	工作温度	-40 ~ +85°C	工业级
7	工作湿度	10% ~ 90%	相对湿度，无冷凝
8	储存温度	-40 ~ +125°C	工业级

2. 功能简述

2.1 组件介绍



图二 主要组件图

序号	主要固件	介绍
1	E101-C6MN4-PS&E101-C6MN4-XS	E101-C6MN4-PS 和 E101-C6MN4-XS 是通用型模组，支持 2.4 GHz Wi-Fi 6、蓝牙 5 及 IEEE 802.15.4 (Zigbee 3.0 和 Thread 1.3)。E101-C6MN4-PS 采用板载 PCB 天线，E101-C6MN4-XS 采用外部天线连接器。模组内置封装内带有 4 MB flash 的 ESP32-C6FH4 芯片。更多信息，请参考 E101-C6MN4-PS 技术规格书。
2	Pin Header (排针)	所有可用 GPIO 管脚 (除 flash 的 SPI 总线) 均已引出至开发板的排针。
3	5 V to 3.3 V LDO (5 V 转 3.3 V LDO)	电源转换器，输入 5 V，输出 3.3 V。
4	3.3 V Power On LED (3.3 V 电源指示灯)	开发板连接 USB 电源后，该指示灯亮起。
5	USB-to-UART Bridge (USB 转 UART 桥接器)	单芯片 USB 转 UART 桥接器，可提供高达 1Mbps 的传输速率。
6	ESP32-C6 USB Type-C Port (ESP32-C6 USB Type-C 接口)	ESP32-C6 芯片的 USB Type-C 接口，支持 USB 2.0 全速模式，数据传输速率最高为 12 Mbps (注意，该接口不支持 480 Mbps 的高速传输模式)。该接口可用作开发板的供电接口，可烧录固件至芯片，可通过 USB 协议与芯片通信，也可用于 JTAG 调试。
7	Boot Button (Boot 键)	下载按键。按住 Boot 键的同时按一下 Reset 键进入“固件下载”模式，通过串口下载固件。
8	Reset Button (Reset 键)	复位按键。

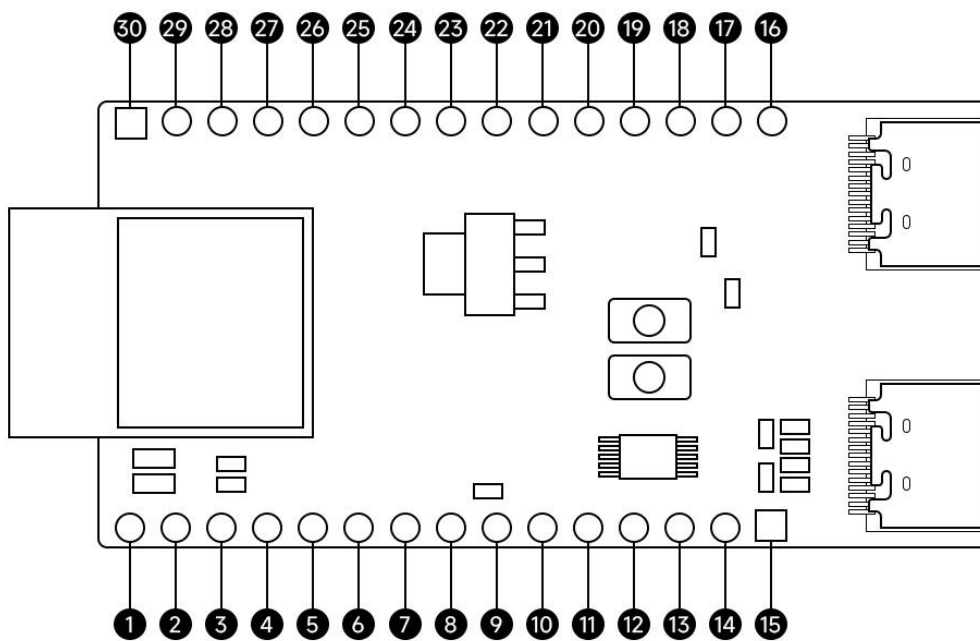
9	USB Type-C to UART Port (USB Type-C 转 UART 接口)	可用作开发板的供电接口,可烧录固件至芯片,也可作为通信接口,通过板载 USB 转 UART 桥接器与 ESP32-C6 芯片通信。
10	RGB LED	可寻址 RGB 发光二极管,由 GPIO8 驱动。
11	J5	用于测量电流

注: 1.开发板上的 J5 排针(如上图功能部件图所示),可用于测量 E101-C6MN4-PS(U) 模组的电流: 移除 J5 跳帽: 此时开发板上外设和模组电源断开, J5 排针接入电流表后可测量模组电流。安装 J5 跳帽(出厂时默认): 开发板恢复正常功能。

2.具体的功能指示请参照 E101-C6MN4-PS&E101-C6MN4-XS 的用户手册。

2.2 管脚定义

下图为 E101-C6MN4-PS-TB&E101-C6MN4-XS-TB 的正面展示图:



图三 电流测试接口图

引脚序号	引脚名称	类型	引脚用途
1	3V3	P	3.3 V 电源
2	RST	I	高电平: 芯片使能; 低电平: 芯片关闭。
3	2	I/O/T	GPIO2, LP_GPIO2, LP_UART_RTSN, ADC1_CH2, FSPIQ
4	3	I/O/T	GPIO3, LP_GPIO3, LP_UART_CTSN, ADC1_CH3
5	4	I/O/T	MTMS, GPIO4, LP_GPIO4, LP_UART_RXD, ADC1_CH4, FSPIHD

6	5	I/O/T	MTDI, GPIO5, LP_GPIO5, LP_UART_TXD, ADC1_CH5, FSPiWP
7	0/N	I/O/T	GPIO0, XTAL_32K_P, LP_GPIO0, LP_UART_DTRN, ADC1_CH0
8	1/N	I/O/T	GPIO1, XTAL_32K_N, LP_GPIO1, LP_UART_DSRN, ADC1_CH1
9	8	I/O/T	GPIO8
10	6	I/O/T	MTCK, GPIO6, LP_GPIO6, LP_I2C_SDA, ADC1_CH6, FSPiCLK
11	7	I/O/T	MTD0, GPIO7, LP_GPIO7, LP_I2C_SCL, FSPiD
12	14	I/O/T	GPIO14
13	G	G	接地
14	5V	P	5V 电源
15	G	G	接地
16	G	G	接地
17	TX	I/O/T	U0TXD, GPIO16, FSPiCS0
18	RX	I/O/T	U0RXD, GPIO17, FSPiCS1
19	23	I/O/T	GPIO23, SDIO_DATA3
20	22	I/O/T	GPIO22, SDIO_DATA2
21	21	I/O/T	GPIO21, SDIO_DATA1, FSPiCS5
22	20	I/O/T	GPIO20, SDIO_DATA0, FSPiCS4
23	19	I/O/T	GPIO19, SDIO_CLK, FSPiCS3
24	18	I/O/T	GPIO18, SDIO_CMD, FSPiCS2
25	15	I/O/T	GPIO15
26	9	I/O/T	GPIO9
27	G	G	接地
28	13	I/O/T	GPIO13, USB_D+
29	12	I/O/T	GPIO12, USB_D-
30	G	G	接地

注:

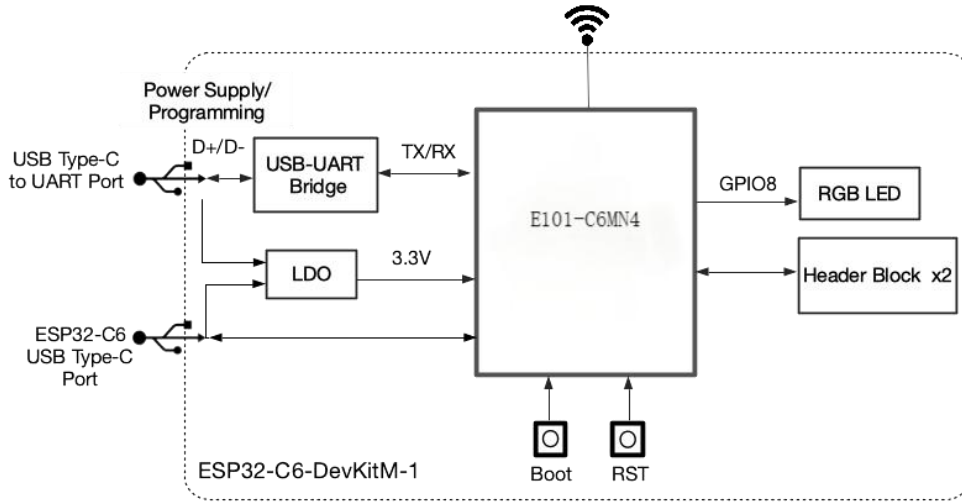
- (1) P: 电源; I: 输入; O: 输出; T: 可设置为高阻。
- (2) E101-C6 系列模块 AT 采用两个 UART 接口: UART0 用于下载固件和输出日志, UART1 用于发送 AT 命令和接收 AT 响应。默认情况下, UART0 和 UART1 均使用 115200 波特率进行通信。

功能	开发板管脚/模块	其它设备管脚
下载固件/输出日志	UART0 • GPIO17 (RX) • GPIO16 (TX)	PC: TX、RX
AT 命令/响应	UART1: • GPIO6 (RX) • GPIO7 (TX) • GPIO5 (CTS) • GPIO4 (RTS)	USB 转 UART 串口模块: TX, RX, RTS, CTS

详细内容请上官网下载《AT 指令集》查看。

2.3 功能介绍

E101-C6MN4-PS-TB&E101-C6MN4-XS-TB 的主要组件和连接方式如下图所示：



3. 开发应用注意事项

- 供电可选择三种方式：1. USB Type-C 转 UART 接口或 ESP32-C6 USB Type-C 接口供电（选择其一或同时供电），默认供电方式（推荐）；2. 5V 和 GND 排针供电；3. 3V3 和 GND 排针供电。

4. 版本信息

版本	修订日期	修订说明	维护人
1.0	2024-4-8	初始版本	Hao
1.1	2025-9-24	增加引脚描述	Hao

5. 关于我们



销售热线：4000-330-990

技术支持：support@cdebyte.com

官方网站：www.ebyte.com

公司地址：四川省成都市高新西区西区大道 199 号 B5 栋

EBYTE® **成都亿佰特电子科技有限公司**
 Chengdu Ebyte Electronic Technology Co.,Ltd.