



E101-C6WN8 系列

用户手册

目录

E101-C6WN8 系列	1
用户手册	1
第一章 功能概述	3
1.1 简介	3
1.2 特点功能	3
第二章 电气特性	4
2.1 绝对最大额定值	4
2.3 建议工作条件	4
2.3 射频特性	4
第三章 硬件描述	5
3.1 功能框图	5
3.2 E101-C6WN8-PS&E101-C6WN8-XS 引脚定义	6
3.3 推荐原理图	8
3.4 模组尺寸	8
3.4.1 E101-C6WN8-PS 尺寸图	8
3.4.2 E101-C6WN8-XS 尺寸图	9
3.5 PCB 封装图形	10
3.5.1 E101-C6WN8-PS	10
3.5.2 E101-C6WN8-XS	11
3.6 外部天线连接器尺寸	12
第四章 AT 指令	13
第五章 常见问题	13
5.1 传输距离不理想	13
5.2 模块易损坏	13
5.3 误码率太高	13
第六章 焊接作业指导	14
6.1 回流焊温度	14
6.2 回流焊曲线图	14
第七章 包装方式	15
7.1 E101-C6WN8-PS 包装方式	15
7.2 E101-C6WN8-XS 包装方式	16
第八章 免责声明	17
修订历史	17
关于我们	17

免责声明和版权公告

本文中的信息，包括供参考的 URL 地址，如有变更，恕不另行通知。文档“按现状”提供，不负任何担保责任，包括对适销性、适用于特定用途或非侵权性的任何担保，和任何提案、规格或样品在他处提到的任何担保。本文档不负任何责任，包括使用本文档内信息产生的侵犯任何专利权行为的责任。本文档在此未以禁止反言或其他方式授予任何知识产权使用许可，不管是明示许可还是暗示许可。

文中所得测试数据均为亿佰特实验室测试所得，实际结果可能略有差异。

文中提到的所有商标名称、商标和注册商标均属其各自所有者的财产，特此声明。

最终解释权归成都亿佰特电子科技有限公司所有。

注意

由于产品版本升级或其他原因，本手册内容有可能变更。亿佰特电子科技有限公司保留在没有任何通知或者提示的情况下对本手册的内容进行修改的权利。本手册仅作为使用指导，成都亿佰特电子科技有限公司尽全力在本手册中提供准确的信息，但是成都亿佰特电子科技有限公司并不确保手册内容完全没有错误，本手册中的所有陈述、信息和建议也不构成任何明示或暗示的担保。

第一章 功能概述

1.1 简介

E101-C6WN8-PS 和 E101-C6WN8-XS 基于内置 ESP32-C6 系列芯片方案而研发。

E101-C6WN8-PS 和 E101-C6WN8-XS 是通用型 Wi-Fi6 和低功耗蓝牙 5.3 (Bluetooth LE) 模组，具有丰富的外设接口，配置 8 MB 嵌入式 flash，搭载 RISC-V 32 位单核处理器。芯片集成了丰富的外设，包括 GPIO、SPI、并行 IO、UART、I2C、I2S、RMT (TX/RX)、脉冲计数器、LED PWM、USB 串口/JTAG 控制器、MCPWM、SDIO2.0 从机控制器、GDMA、TWAI® 控制器、片上 JTAG 调试功能、事件任务矩阵、ADC、温度传感器、通用定时器、看门狗定时器等。

可用于智能家居、工业自动化、医疗保健、消费电子产品等领域。



E101-C6WN8-PS



E101-C6WN8-XS

1.2 特点功能

- 工作在 2412 ~ 2484 MHz 频段，1T1R;
- 支持 IEEE 802.11ax 协议，且完全兼容 IEEE 802.11b/g/n 协议;
- 支持低功耗蓝牙 (Bluetooth LE): 通过 Bluetooth 5.3 认证;
- 蓝牙部分支持: Bluetooth mesh、广播扩展、多广播、功率控制等功能;
- 配置 8 MB SPI flash;
- 支持 MQTT 协议;
- 支持 IPV6 网络设置;
- 支持 HTTP 协议;
- 支持低功耗模式;
- 支持 AT 指令;
- 支持 AP、STA 和 AP+STA 三种角色互换;
- 支持串口通信，流控。波特率最高支持 128000;
- 支持自动和手动组网;

第二章 电气特性

2.1 绝对最大额定值

符号	参数	最小值	最大值	单位
VDD	电源管脚电压	- 0.3	3.6	V
T _{STORE}	存储温度	- 40	85	° C

图表 1- 1 绝对最大额定值

2.3 建议工作条件

符号	参数	最小值	典型值	最大值	单位
VDD	电源管脚电压	3.0	3.3	3.6	V
IVDD	外部电源的供电电流	0.5	—	—	A
T	建议工作温度	- 40	—	85	° C
Humidity	湿度	—	85	—	%RH
I	发射电流	251	—	382	mA
	接收电流	—	78	—	
	休眠电流	14	—	38	

图表 1- 3 建议工作条件

2.3 射频特性

模组型号	E101-C6WN8-PS	E101-C6WN8-XS	
工作信道中心频率范围	2412~2484MHz	2412~2484MHz	
Wi-Fi	协议 IEEE802.11b/g/n	协议 IEEE802.11b/g/n	
天线类型	PCB 天线	IPEX-1	
距离	与路由器@水星 MW305R	300m	260m
	模块之间	300m	260m

图表 1- 5 射频特性

第三章 硬件描述

3.1 功能框图

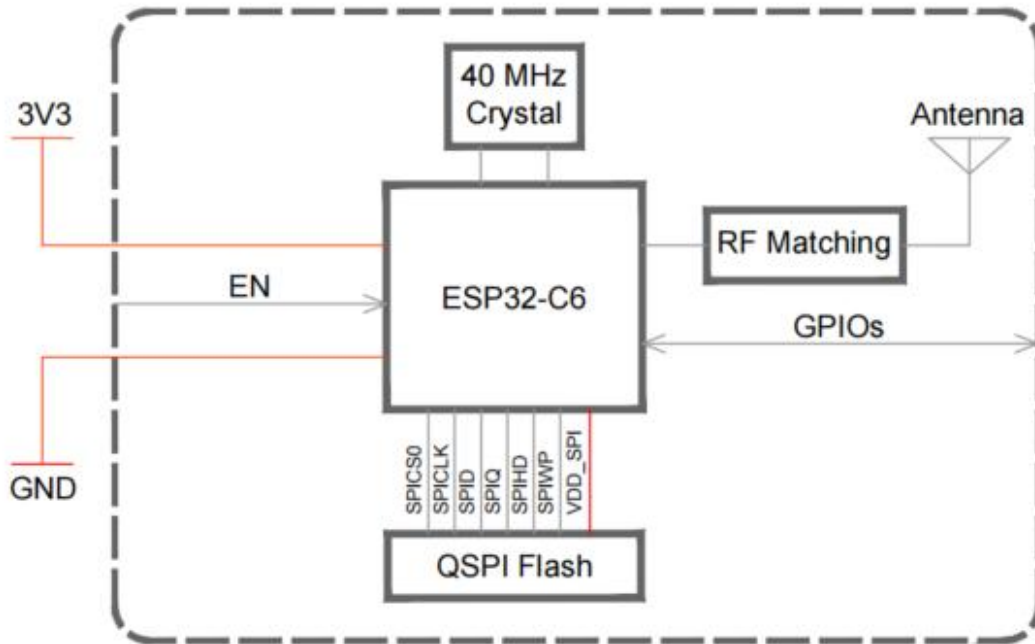


图 1 E101-C6WN8-PS 功能框图

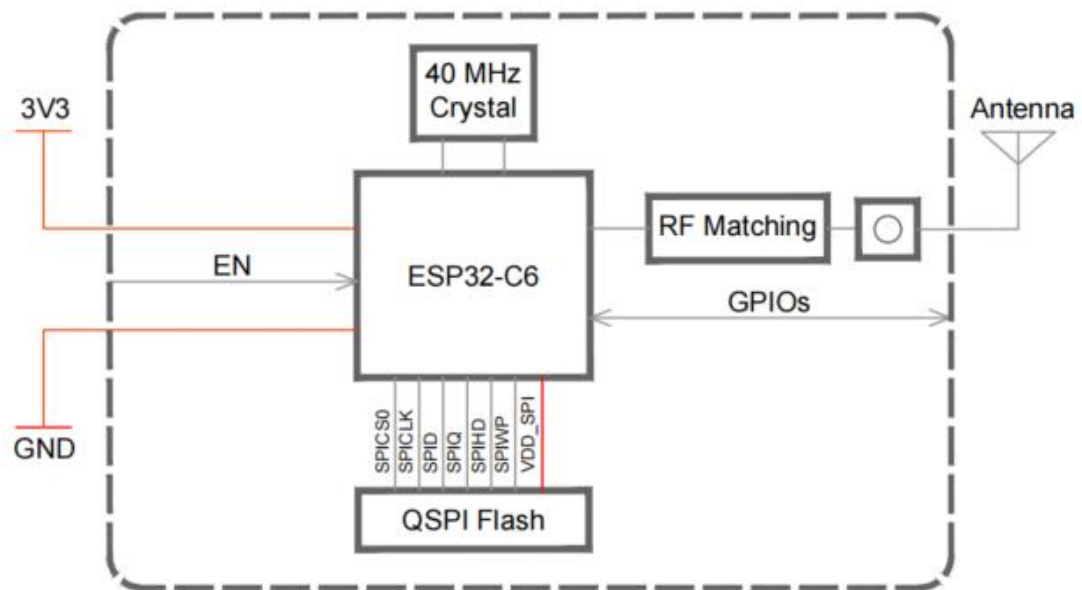
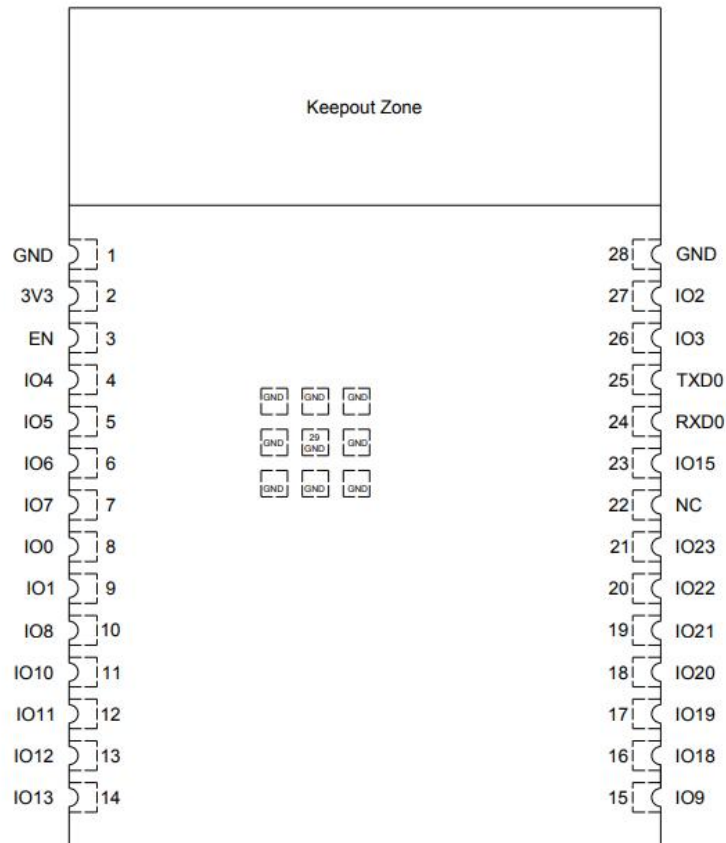


图 2 E101-C6WN8-XS 功能框图

3.2 E101-C6WN8-PS&E101-C6WN8-XS 引脚定义

管脚布局图显示了模组上管脚的大致位置。按比例绘制的实际布局请参考图 3.4 章节 模组尺寸。
 注意：E101-C6WN8-XS 的管脚布局与 E101-C6WN8-PS 相同，但没有禁止布线区 (Keepout Zone)。



图表 2- 1 管脚布局图（顶视图）

名称	序号	类型	功能
GND	1, 28	P	接地
3V3	2	P	供电
EN	3	I	高电平：芯片使能；低电平：芯片关闭； 注意不能让 EN 管脚浮空。
IO4	4,	I/O/T	MTMS, GPIO4, LP_GPIO4, LP_UART_RXD, ADC1_CH4, FSPiHD
IO5	5	I/O/T	MTDI, GPIO5, LP_GPIO5, LP_UART_TXD, ADC1_CH5, FSPiWP
IO6	6	I/O/T	MTCK, GPIO6, LP_GPIO6, LP_I2C_SDA, ADC1_CH6, FSPiCLK
IO7	7	I/O/T	MTDO, GPIO7, LP_GPIO7, LP_I2C_SCL, FSPiD
IO0	8	I/O/T	GPIO0, XTAL_32K_P, LP_GPIO0, LP_UART_DTRN, ADC1_CH0
IO1	9	I/O/T	GPIO1, XTAL_32K_N, LP_GPIO1, LP_UART_DSRN, ADC1_CH1
IO8	10	I/O/T	GPIO8
IO10	11	I/O/T	GPIO10

IO11	12	I/O/T	GPIO11
IO12	13	I/O/T	GPIO12,USB_D-
IO13	14	I/O/T	GPIO13,USB_D+
IO9	15	I/O/T	GPIO9
IO18	16	I/O/T	GPIO18, SDIO_CMD, FSPICS2
IO19	17	I/O/T	GPIO19, SDIO_CLK, FSPICS3
IO20	18	I/O/T	GPIO20, SDIO_DATA0, FSPICS4
IO21	19	I/O/T	GPIO21, SDIO_DATA1, FSPICS5
IO22	20	I/O/T	GPIO22, SDIO_DATA2
IO23	21	I/O/T	GPIO23, SDIO_DATA3
NC	22	—	NC (用户无需关注)
IO15	23	I/O/T	GPIO15
RXD0	24	I/O/T	U0RXD, GPIO17, FSPICS1
TXD0	25	I/O/T	U0TXD, GPIO16, FSPICS0
IO3	26	I/O/T	GPIO3, LP_GPIO3, LP_UART_CTSN, ADC1_CH3
IO2	27	I/O/T	GPIO2, LP_GPIO2, LP_UART_RTSN, ADC1_CH2, FSPIQ
EPAD	29	P	接地

图表 2- 2 管脚定义列表

注：

- (1) P：电源；I：输入；O：输出；T：可设置为高阻。
- (2) E101-C6 系列模块 AT 采用两个 UART 接口：UART0 用于下载固件和输出日志，UART1 用于发送 AT 命令和接收 AT 响应。默认情况下，UART0 和 UART1 均使用 115200 波特率进行通信。

功能	开发板管脚/模块	其它设备管脚
下载固件/输出日志	UART0 <ul style="list-style-type: none"> • GPIO17 (RX) • GPIO16 (TX) 	PC: TX, RX
AT 命令/响应	UART1: <ul style="list-style-type: none"> • GPIO6 (RX) • GPIO7 (TX) • GPIO5 (CTS) • GPIO4 (RTS) 	USB 转 UART 串口模块: TX, RX, RTS, CTS

详细内容请上官网下载《AT 指令集》查看。

3.3 推荐原理图

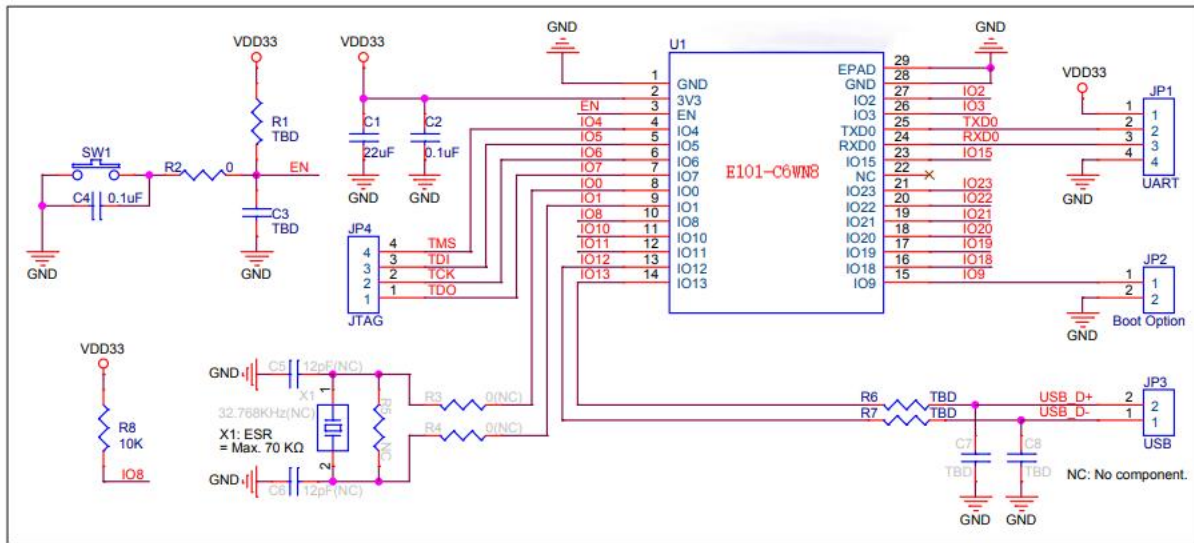
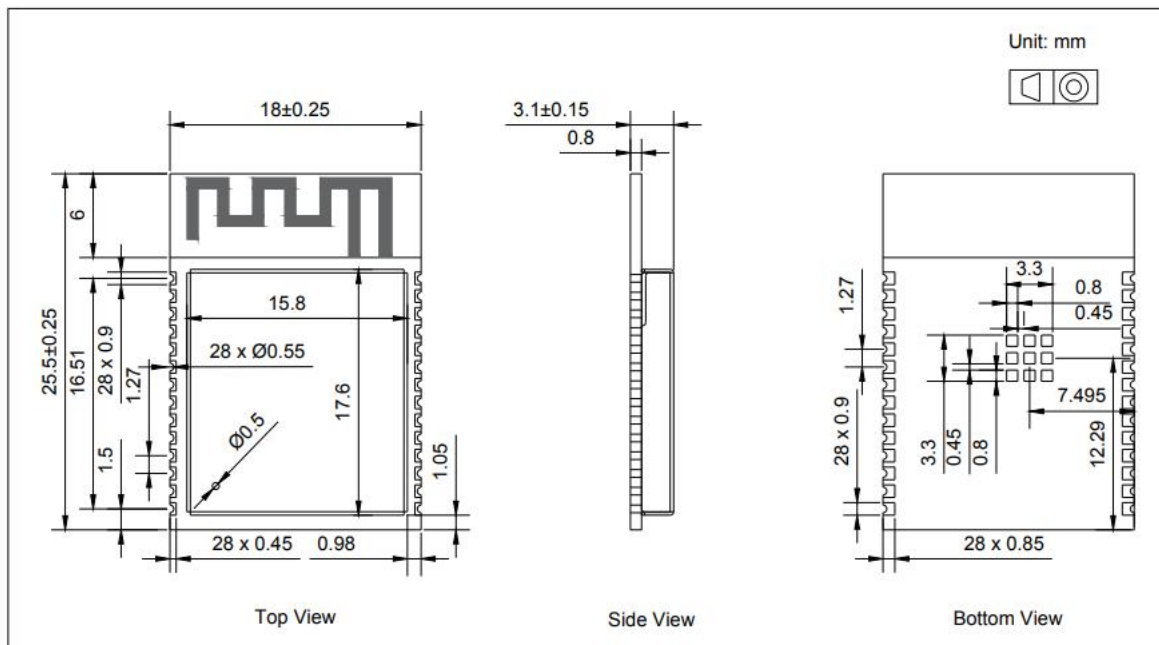


图-推荐原理图

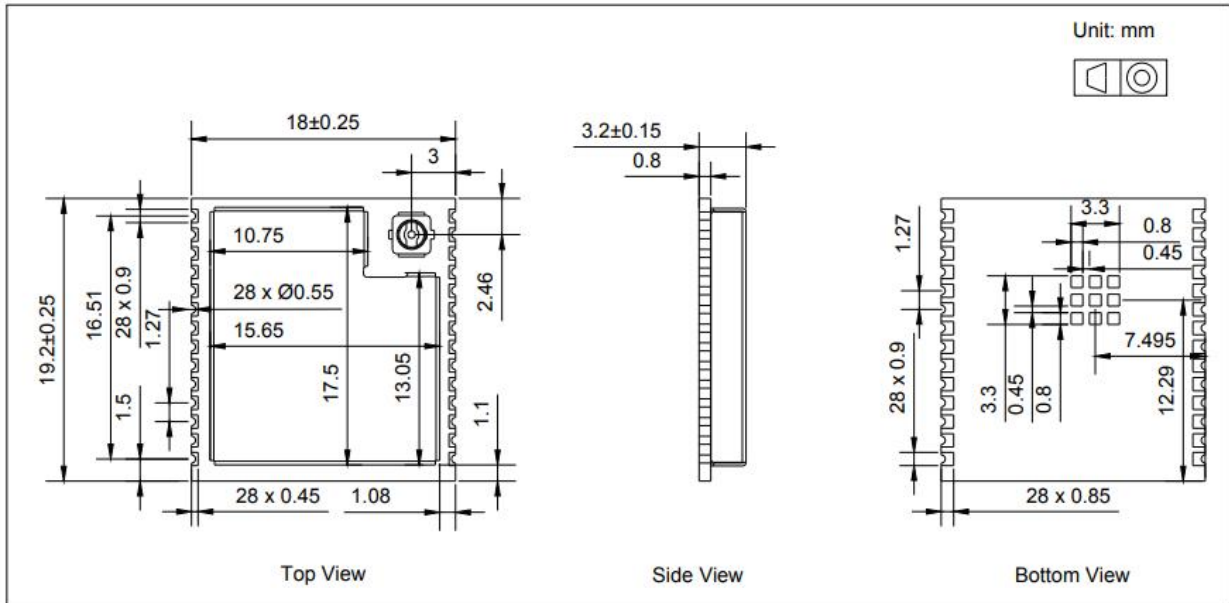
3.4 模组尺寸

3.4.1 E101-C6WN8-PS 尺寸图



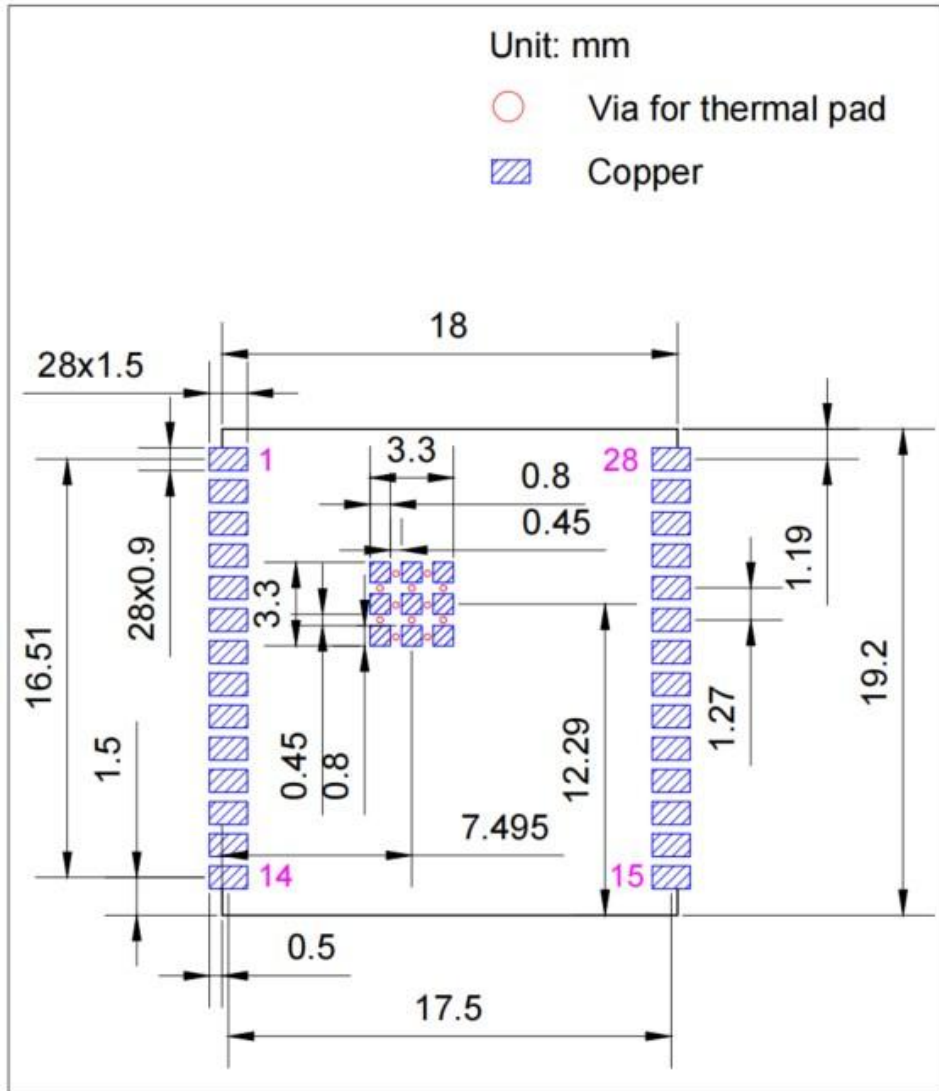
图表 2- 4 模组尺寸

3.4.2 E101-C6WN8-XS 尺寸图



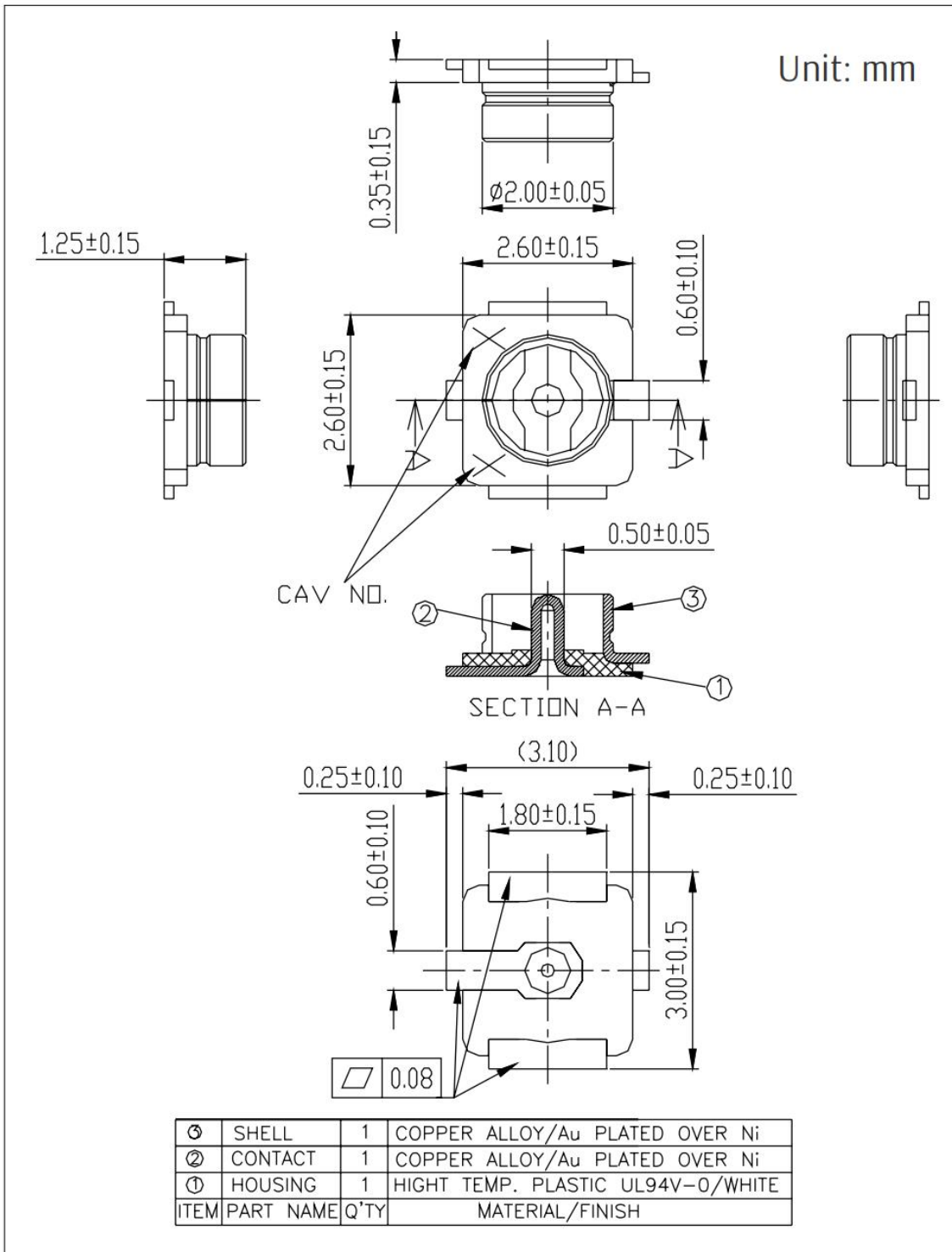
图表 2- 5 模组尺寸

3.5.2 E101-C6WN8-XS



图表 2- 7 PCB 封装

3.6 外部天线连接器尺寸



图表 2- 8 外部天线连接器尺寸

第四章 AT 指令

AT指令详见下载页《ESP32-C6-4MB-AT-V4.0.0.0》

第五章 常见问题

5.1 传输距离不理想

- 当存在直线通信障碍时，通信距离会相应的衰减；
- 温度、湿度，同频干扰，会导致通信丢包率提高；
- 地面吸收、反射无线电波，靠近地面测试效果较差；
- 海水具有极强的吸收无线电波能力，故海边测试效果差；
- 天线附近有金属物体，或放置于金属壳内，信号衰减会非常严重；
- 功率寄存器设置错误、空中速率设置过高（空中速率越高，距离越近）；
- 室温下电源电压低于推荐值，电压越低发功率越小；

5.2 模块易损坏

- 请检查供电电源，确保在推荐供电电压之间，如超过最大值会造成模块永久性损坏；
- 请检查电源稳定性，电压不能大幅频繁波动；
- 请确保安装使用过程防静电操作，高频器件静电敏感性；
- 请确保安装使用过程湿度不宜过高，部分元件为湿度敏感器件；
- 如果没有特殊需求不建议在过高、过低温度下使用。

5.3 误码率太高

- 附近有同频信号干扰，远离干扰源或者修改频率、信道避开干扰；
- UART 上时钟波形不标准，检查 UART 线上是否有干扰；
- 电源不理想也可能造成乱码，务必保证电源的可靠性；

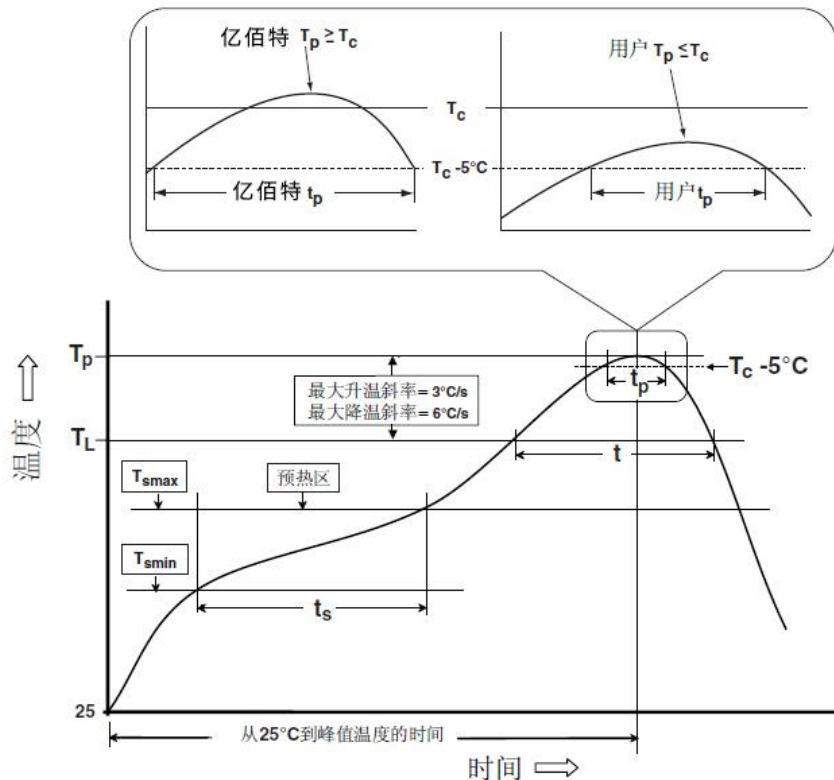
第六章 焊接作业指导

6.1 回流焊温度

回流焊曲线特征		有铅工艺组装	无铅工艺组装
预热/保温	最低温度 (T_{smin})	100°C	150°C
	最高温度 (T_{smax})	150°C	200°C
	时间 ($T_{smin} \sim T_{smin}$)	60-120 秒	60-120 秒
升温斜率 ($T_L \sim T_p$)		3°C/秒, 最大值	3°C/秒, 最大值
液相温度 (T_L)		183°C	217°C
T_L 以上保持时间		60~90 秒	60~90 秒
封装体峰值温度 T_p		用户不能超过产品“潮湿敏感度”标签标注的温度。	用户不能超过产品“潮湿敏感度”标签标注的温度。
在指定分级温度 (T_c) 5°C 以内的时间 (t_p), 见下图		20 秒	30 秒
降温斜率 ($T_p \sim T_L$)		6°C/秒, 最大值	6°C/秒, 最大值
室温到峰值温度的时间		6 分钟, 最长	8 分钟, 最长

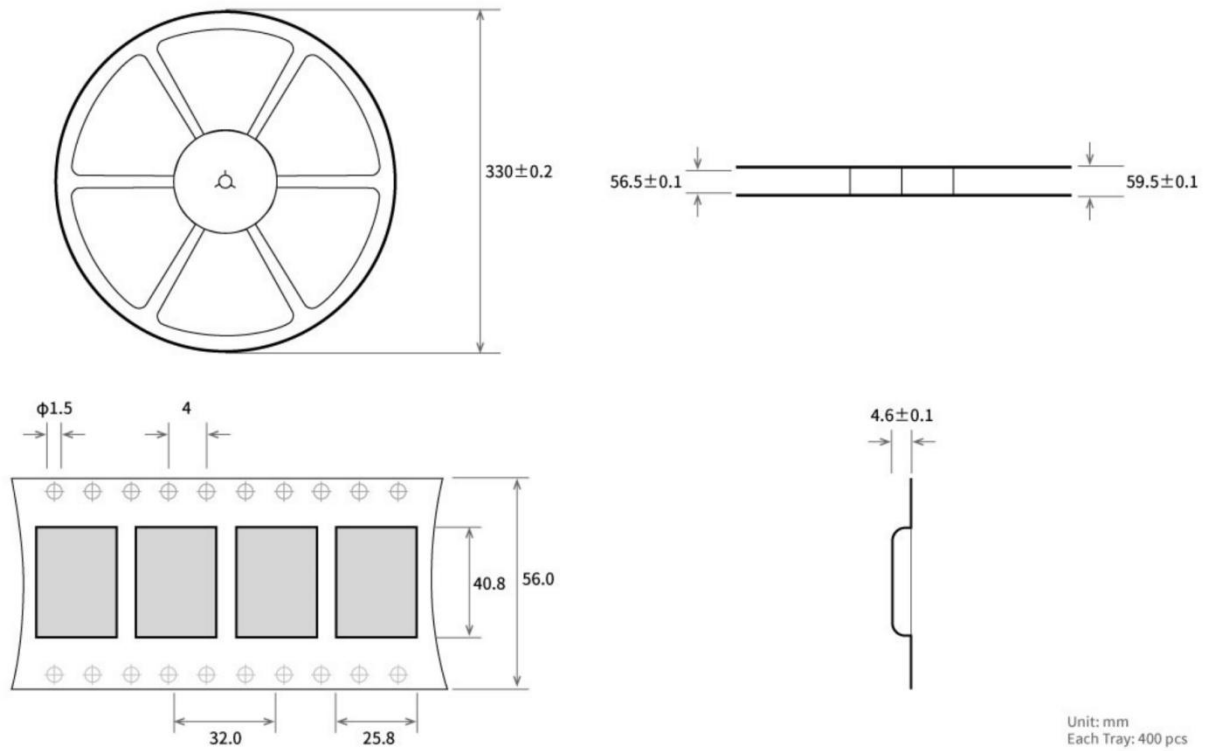
*温度曲线的峰值温度 (T_p) 容差定义是用户的上限

6.2 回流焊曲线图

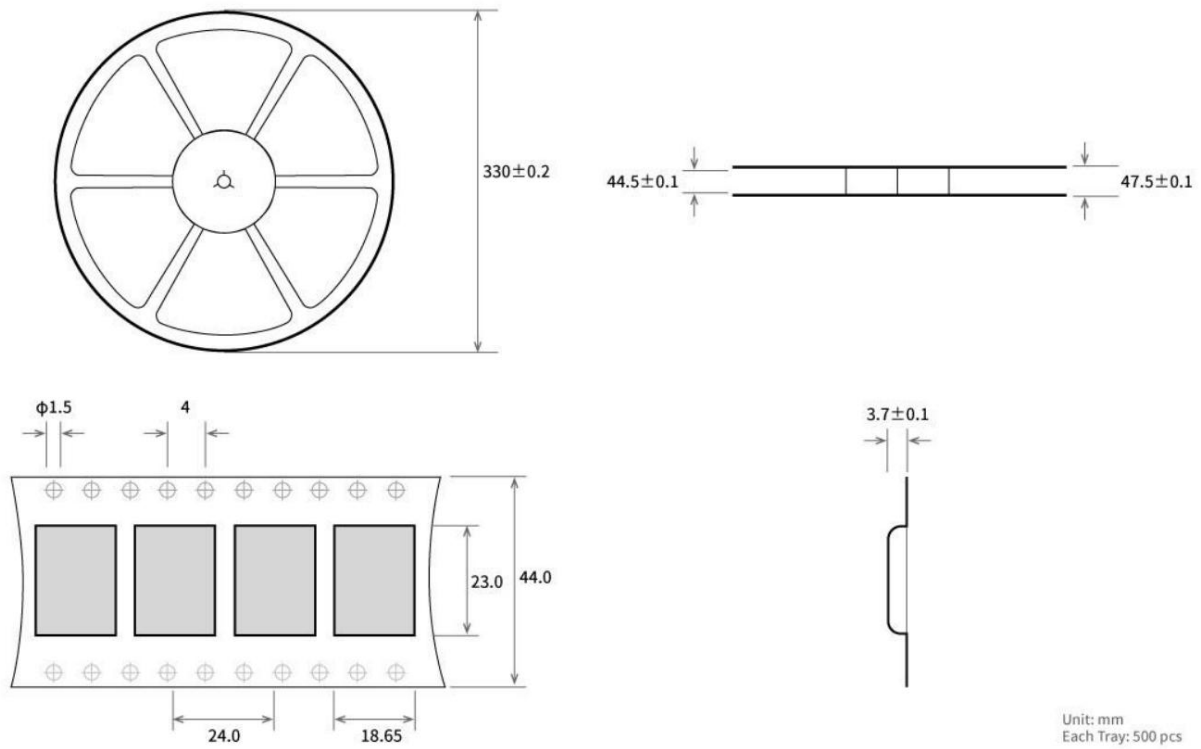


第七章 包装方式

7.1 E101-C6WN8-PS 包装方式



7.2 E101-C6WN8-XS 包装方式



第八章 免责声明

- 本手册尽可能在现有资料的基础上做全面详实介绍，本公司对手册内容保留修改的权力，不再另行通知
- 本手册仅作为使用指导，手册中所有信息内容不构成任何明示或暗示的担保

修订历史

版本	修订日期	修订说明	维护人
1.0	2024-4-2	初始版本	Hao
1.1	2025-4-11	增加引脚描述	Hao
1.2	2025-5-16	内容修正	Hao
1.3	2025-9-24	增加引脚描述	Hao

关于我们



销售热线：4000-330-990

技术支持：support@cdebyte.com

官方网站：www.ebyte.com

公司地址：四川省成都市高新西区西区大道 199 号 B2 栋、B5 栋


成都亿佰特电子科技有限公司
 EBYTE Chengdu Ebyte Electronic Technology Co.,Ltd.