



## E103-W11 产品规格书

WiFi 6+蓝牙 5.1 串口转 WiFi 模块

目录

WiFi 6+蓝牙 5.1串口转 WiFi 模块.....	1
免责声明和版权公告.....	3
<b>第一章 产品概述</b> .....	<b>4</b>
1.1 产品简介.....	4
1.2 特点功能.....	4
1.3 应用场景.....	4
<b>第二章 规格参数</b> .....	<b>5</b>
2.1 射频参数.....	5
2.2 电气参数.....	5
2.3 硬件参数.....	5
<b>第三章 机械尺寸与引脚定义</b> .....	<b>6</b>
<b>第四章 推荐连线图</b> .....	<b>7</b>
<b>第五章 封装要求</b> .....	<b>7</b>
<b>第六章 快速入门</b> .....	<b>8</b>
6.1 E103-W11作为TCP client 与服务器通信.....	8
6.1.1 模块连接入网.....	8
6.1.2 将模块切换通信模式，并将其连接至TCP Server.....	8
6.2 E103-W11使用BLE配网.....	9
6.2.1 切换模块工作模式.....	9
6.2.2 开启BLE广播.....	9
6.2.3 BLE配网接口说明.....	11
<b>第七章 组网说明</b> .....	<b>12</b>
7.1 组网角色.....	12
7.2 组网模型.....	12
<b>第八章 硬件设计</b> .....	<b>14</b>
<b>第九章 常见问题</b> .....	<b>15</b>
9.1 传输距离不理想.....	15
9.2 模块易损坏.....	15
9.3 误码率太高.....	15
<b>第十章 焊接作业指导</b> .....	<b>16</b>
10.1 回流焊温度.....	16
10.2 回流焊曲线图.....	16
<b>第十一章 批量包装方式</b> .....	<b>17</b>
修订历史.....	18
关于我们.....	18

## 免责声明和版权公告

本文档中的信息，包括供参考的 URL 地址，如有变更，恕不另行通知。文档“按现状”提供，不负任何担保责任，包括对适销性、适用于特定用途或非侵权性的任何担保，和任何提案、规格或样品在他处提到的任何担保。本文档不负任何责任，包括使用本文档内信息产生的侵犯任何专利权行为的责任。本文档在此未以禁止反言或其他方式授予任何知识产权使用许可，不管是明示许可还是暗示许可。

文中所得测试数据均为亿佰特实验室测试所得，实际结果可能略有差异。

文中提到的所有商标名称、商标和注册商标均属其各自所有者的财产，特此声明。

最终解释权归成都亿佰特电子科技有限公司所有。

注意：

由于产品版本升级或其他原因，本手册内容有可能变更。亿佰特电子科技有限公司保留在没有任何通知或者提示的情况下对本手册的内容进行修改的权利。本手册仅作为使用指导，成都亿佰特电子科技有限公司尽全力在本手册中提供准确的信息，但是成都亿佰特电子科技有限公司并不确保手册内容完全没有错误，本手册中的所有陈述、信息和建议也不构成任何明示或暗示的担保。

# 第一章 产品概述

## 1.1 产品简介

E103-W11 是一款同时支持 Wi-Fi 与低功耗蓝牙的超高性价比无线模块，采用贴片小体积封装，工作频段精准覆盖 2.4~2.4835GHz。该模块在无线规格上，Wi-Fi 兼容 802.11b/g/n/ax 协议，BLE 符合 5.1 标准，且内置了 Wi-Fi 与蓝牙应用所需的完整软硬件资源，可同时实现 AP（接入点）、STA（站点）双角色 Wi-Fi 连接，以及 BLE 低功耗蓝牙连接。

硬件配置方面，模块搭载最高运行速度达 240MHz 的 MCU，并内置 512KB RAM，不仅支持通过串口直接完成数据收发，大幅降低无线应用的开发门槛，更能稳定支撑云连接功能，轻松适配智能家居、工业监控等各类无线场景需求。



## 1.2 特点功能

- 支持WiFi 6和低功耗蓝牙BLE 5.1;
- 支持全球免许可 ISM 2.4GHz 频段;
- 支持高速数据透传;
- 支持云服务器 (MQTT) ;
- 支持STA/AP模式，在AP模式下，至少支持8个设备的接入;
- 支持网络协议: IPv4, TCP/ UDP;
- 支持 TCP Server、TCP Client 和 UDP 共三种 Socket 角色;
- 支持串口通信;
- 支持AT指令;
- 支持OTA升级;
- 支持蓝牙配网;
- 拥有出众的MIMO技术;

## 1.3 应用场景

- 家庭安防报警及远程无钥匙进入;
- 智能家电;
- 无线报警安全系统;
- 楼宇自动化解决方案;
- 工业控制;
- 医疗保健产品;
- 高级抄表架构 (AMI);
- 环境监测;

## 第二章 规格参数

### 2.1 射频参数

射频参数	参数值	备注
工作频段	2400MHz~2480MHz	支持ISM 频段
发射功率	19.5dBm~20.5dBm	软件可调，需用户自行开发设置
接收灵敏度	-87dBm	空中速率500kbps
波特率取值范围	160~2000000bps	默认波特率115200bps
Wi-Fi版本	IEEE 802.11 b/g/n/ax	\
传输速率	150Mbps	\
阻塞功率	10dBm	近距离使用烧毁概率较小
参考距离	300m	晴朗空旷环境，天线增益0dBi，板载PCB天线。

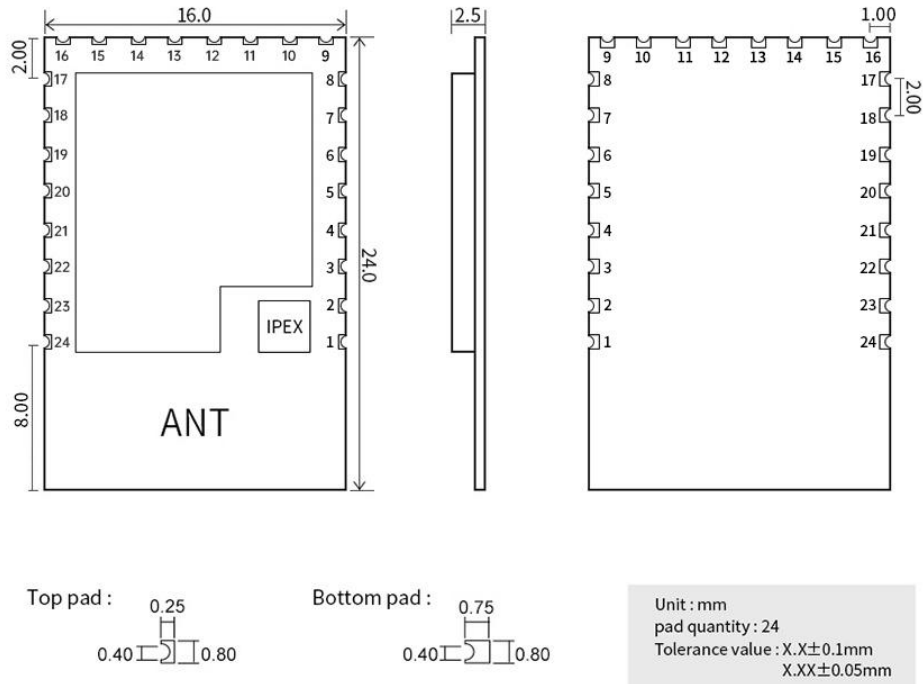
### 2.2 电气参数

主要参数	性能			备注
	最小值	典型值	最大值	
工作电压 (V)	3	3.3	3.6	≥3V 可保证输出功率，超过3.6V 存在永久烧毁模块风险
I/O电压	-0.3	-	3.6	超过3.6V可能永久损坏模块I/O
通信电平 (V)	-	3.3	-	使用5V电平有风险烧毁
工作温度 (°C)	-40	-	+85	工业级设计

### 2.3 硬件参数

硬件参数	参数值	备注
封装方式	贴片式	-
接口方式	邮票孔	间距2.0mm
通信接口	UART串口	TTL电平
外形尺寸	16*24 mm	--
产品净重	1.3g	±0.1g
射频接口	IPEX/邮票孔	等效阻抗约50Ω

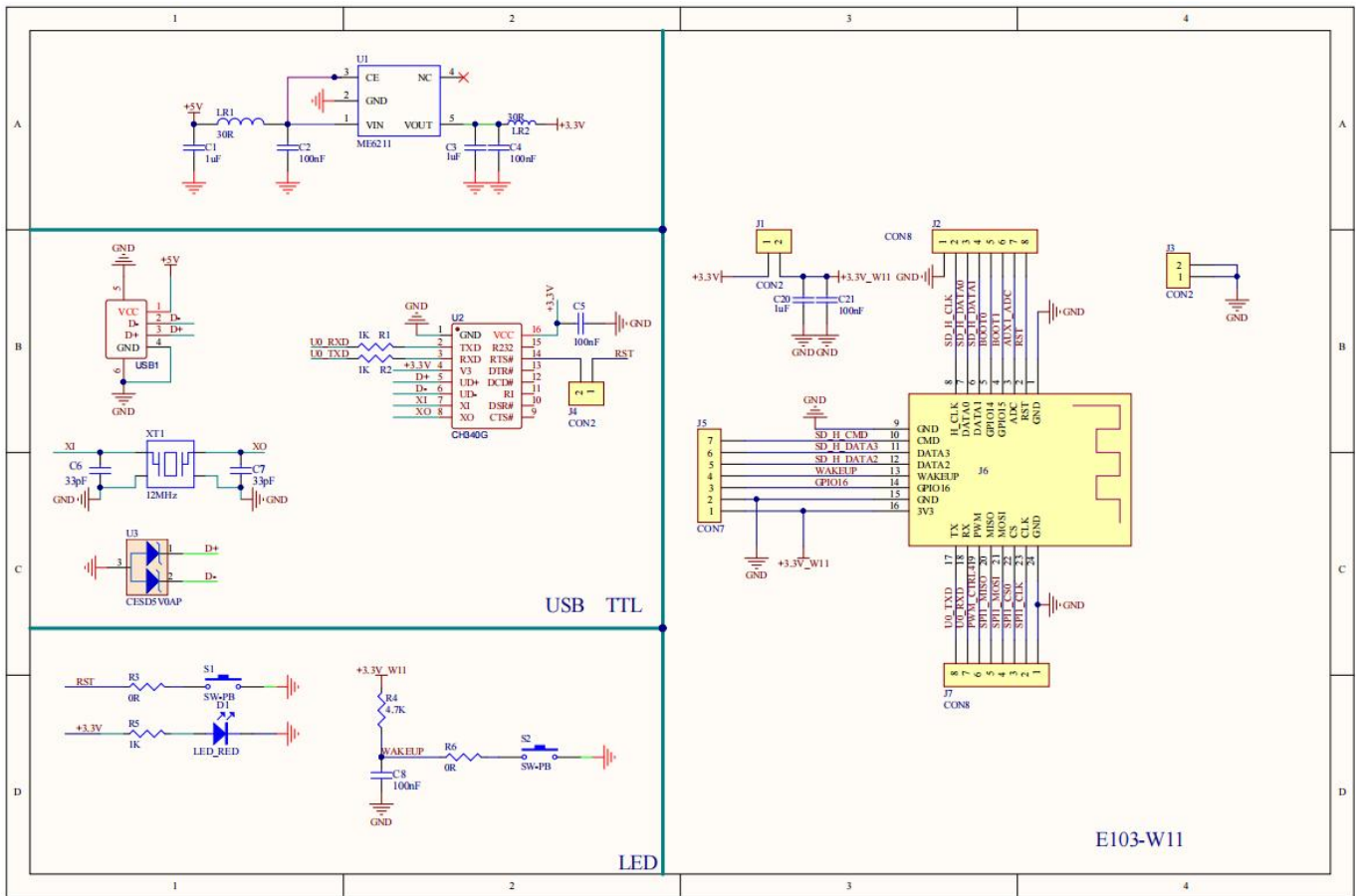
### 第三章 机械尺寸与引脚定义



E103-W11 引脚尺寸图

引脚序号	引脚定义	I/O	功能及使用说明
1	GND		地线，连接到电源参考地
2	RST	I	芯片复位触发输入脚，低电平有效
3	ADC	I/O	GPIO_NUM_20，可以通过SYIO系列指令用作普通GPIO使用。
4	IO1	I/O	GPIO_NUM_15，可以通过SYIO系列指令用作普通GPIO使用。
5	IO2	I/O	GPIO_NUM_14，可以通过SYIO系列指令用作普通GPIO使用。
6	DATA1	I/O	GPIO_NUM_23，可以通过SYIO系列指令用作普通GPIO使用。
7	DATA0	I/O	GPIO_NUM_22，可以通过SYIO系列指令用作普通GPIO使用。
8	H_CLK	I/O	GPIO_NUM_13，可以通过SYIO系列指令用作普通GPIO使用。
9	GND		地线，连接到电源参考地
10	CMD	I/O	GPIO_NUM_21，可以通过SYIO系列指令用作普通GPIO使用。
11	DATA3	I/O	GPIO_NUM_25，可以通过SYIO系列指令用作普通GPIO使用。
12	DATA2	I/O	GPIO_NUM_24，可以通过SYIO系列指令用作普通GPIO使用。
13	WAKE	I	芯片唤醒触发输入脚，低电平有效，使用时需要用阻容式复位上拉
14	IO3	I/O	GPIO_NUM_16，可以通过SYIO系列指令用作普通GPIO使用。
15	GND		地线，连接到电源参考地
16	VCC		电源输入
17	U0_TXD	0	AT串口，模块的TX，接外部TTL的RX
18	U0_RXD	I	AT串口，模块的RX，接外部TTL的TX
19	PWM	I/O	GPIO_NUM_4，可以通过SYIO系列指令用作普通GPIO使用。
20	MISO	I/O	GPIO_NUM_3，可以通过SYIO系列指令用作普通GPIO使用。
21	MOSI	0	E103-W11的调试串口，模块的LOG_TX，接外部TTL的RX
22	CS	I	E103-W11的调试串口，模块的LOG_RX，接外部TTL的TX
23	CLK	I/O	GPIO_NUM_0，可以通过SYIO系列指令用作普通GPIO使用。
24	GND		地线，连接到电源参考地

## 第四章 推荐连线图



- 注意：供电电源必须保证在 3.0~3.6V，为保证模块能稳定工作，建议外部选择电流大于 500mA 的 LDO。

## 第五章 封装要求

- 注意：请使用公司官网提供的产品封装进行二次开发设计。

## 第六章 快速入门

- E103-W11 模块具有简单易用的特点。为了让用户能快速熟悉和模块，本节将引导用户经过简单的设置实现各种模式下的配置和通信。
- 本节测试均使用配置软件进行操作，模块会对当前发出的指令进行**回显**，从而使用户快速的了解 AT 指令的用法，以便用户编写自己的 AT 串口指令（注意：每个 AT 指令后都需要加换行符）。

本节将用到的硬件：	
1	E103-W11 型号 Wi-Fi 模块 1 个
2	E103-W11 型号 Wi-Fi 模块测试底板 1 个
3	带 Wi-Fi 功能电脑 1 台
4	路由器 1 个（可用手机 Wi-Fi 热点代替）
本节将用到的软件（均可在官网下载）	
1	E103-W11 网络调试助手
2	BLE配网APP
3	串口调试助手

### 6.1 E103-W11作为TCP client 与服务器通信

在进行模块初步工作前，我们需要进行如下准备工作

- 确保模块和服务之前能够通过ping指令进行数据的交互
- 模块能够正常使用。
- 需使用E103-W11网络调试助手。

#### 6.1.1 模块连接入网

- (1) AT+CWMODE=1,"s.y" //切换模块模式为STA，并将其保存到FLASH中。
- (2) AT+CWJAP="Test11","12345678","s.y" //将模块连接至SSID为"Test11"，密码为"12345678"的WiFi中。

#### 6.1.2 将模块切换通信模式，并将其连接至TCP Server

- (1) AT+CIPSTART="TCP","192.168.1.100",1001 //建立与192.168.1.100的tcp sever的TCP连接，如需开机透传，则使用AT+SAVELINK指令。
- (2) AT+CIPMODE=1 //切换成透传。
- (3) AT+CIPSEND //发送数据 //等到模块发送'>'符号之后，即可透传。

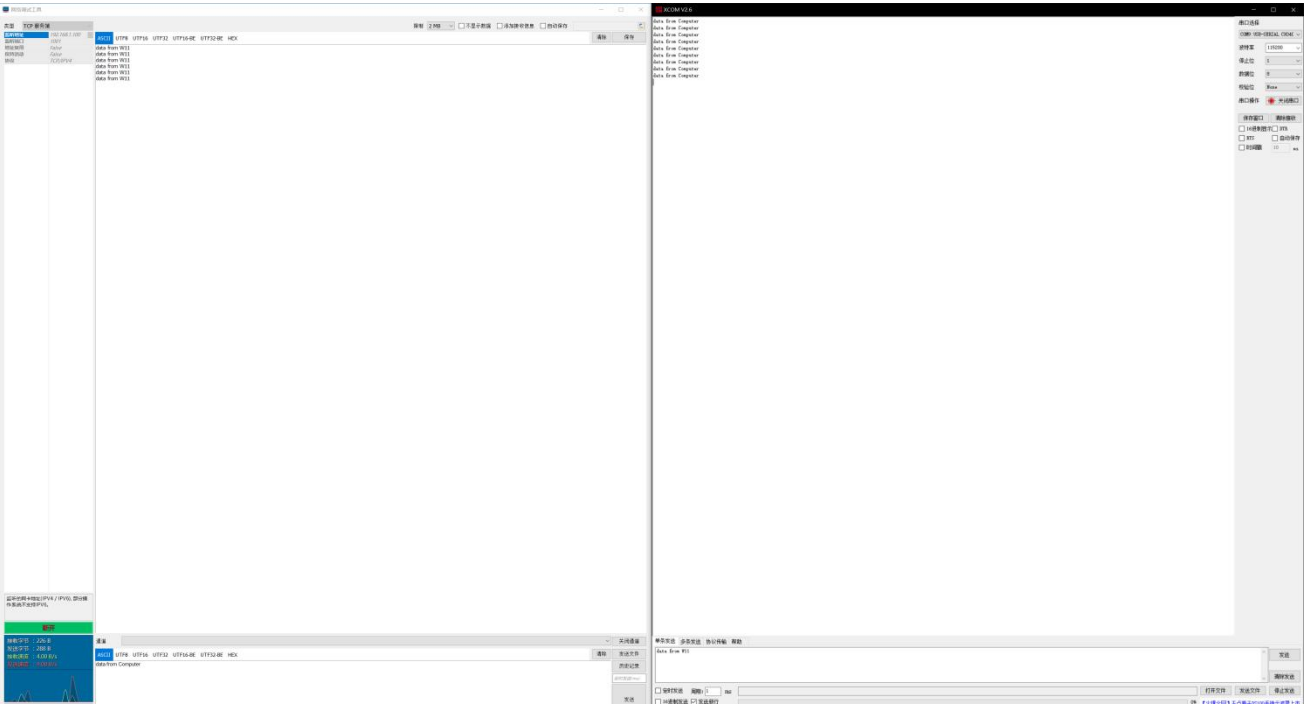


图1：模块切换通信模式示意图

## 6.2 E103-W11使用BLE配网

我们需要进行如下准备工作

- 确保模块处于STA模式下
- 需使用串口调试助手、BLE配网APP
- 下列图1、图2为操作示意图

### 6.2.1 切换模块工作模式

(1) AT+CWMODE=1,"s.y" //切换模块模式为STA，并将其保存到FLASH中

### 6.2.2 开启BLE广播

(1) AT+BLEADVSTART



图1

```

AT+BLENAME="E103-W11 Test"

OK
AT+BLENAME?
+BLENAME:"E103-W11 V1.0"

OK
AT+BLEADVSTART

OK
AT+CWMODE=1, "s.y" 写入信息完成 模组连接Wifi成功

OK
SYSTEM_EVENT_STA_CONNECTED
WIFI CONNECTED
SYSTEM_EVENT_STA_GOT_IP
WIFI GOT IP
    
```

图2

### 6.2.3 BLE配网接口说明

The screenshot displays the BLE interface for E103-W11 V1.0. It shows a list of services and their characteristics. Three characteristics are highlighted with red boxes, each with a red note indicating its purpose.

**Services**

- Generic Access**  
 > UUID: 00001800-0000-1000-8000-00805f9b34fb  
 PRIMARY SERVICE
- Generic Attribute**  
 > UUID: 00001801-0000-1000-8000-00805f9b34fb  
 PRIMARY SERVICE
- Unknown Service**  
 ✓ UUID: 0000180b-0000-1000-8000-00805f9b34fb  
 PRIMARY SERVICE

**Unknown Characteristic** (Highlighted)

UUID: 00002a2d-0000-1000-8000-00805f9b34fb  
 Properties: READ WRITE  
 Descriptors:  
 Client Characteristic Configuration  
 UUID: 00002902-0000-1000-8000-00805f9b34fb 用于配置ssid

**Unknown Characteristic** (Highlighted)

UUID: 00002a2e-0000-1000-8000-00805f9b34fb  
 Properties: READ WRITE  
 Descriptors:  
 Client Characteristic Configuration  
 UUID: 00002902-0000-1000-8000-00805f9b34fb 用于配置password

**Unknown Characteristic** (Highlighted)

UUID: 00002a2f-0000-1000-8000-00805f9b34fb  
 Properties: READ INDICATE  
 Descriptors:  
 Client Characteristic Configuration  
 UUID: 00002902-0000-1000-8000-00805f9b34fb 用于告知是否连接上网络

## 第七章 组网说明

### 7.1 组网角色

序号	备注
1	E103-W11 模块作为物理连接角色支持 AP 模式（相当于路由器），STATION 模式（相当于 Wi-Fi 设备），在 AP 模式下最多支持 8 个 Wi-Fi 设备接入。
2	E103-W11 模块作为 Socket 角色包括 TCP Server、TCP Client 和 UDP。在 TCP Server 模式下最多支持 5 个 Socket 连接。基于 TCP 的连接机制，若需要长时间处于连接状态，请注意应使用 TCP 心跳包。

### 7.2 组网模型

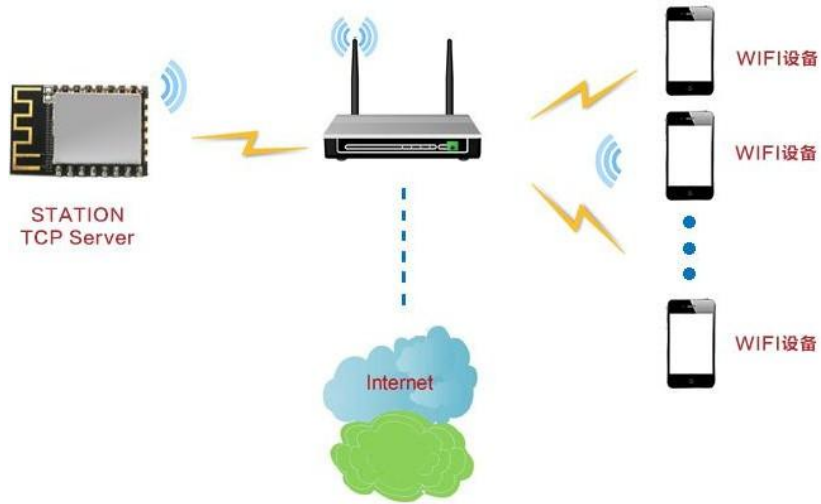
**模块在STATION 模式建立TCP Client 与远端服务器连接通信（典型应用）**

该组网模型可满足家庭物联网、智能抄表、实时监控等应用，模块可实时的与网络服务器进行数据交换。用户通过与网络服务器交互可实时的对模块端进行各种操作。

The diagram illustrates a network topology. On the left, three circuit board modules labeled 'STATION TCP Client' are connected via yellow lightning bolts to a central '路由器' (Router). This router is connected via a dashed line to a cloud labeled 'Internet'. The 'Internet' cloud is further connected via a dashed line to a server labeled '服务器 TCP Server'. Below the 'Internet' cloud, another '路由器' (Router) is shown, connected to the cloud and also connected via yellow lightning bolts to three more circuit board modules.

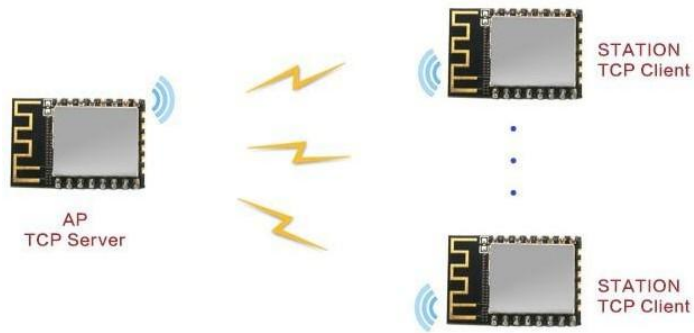
**模块在STATION 模式建立TCP Server 与 Wi-Fi 设备连接通信**

该组网模型与第一种类似，不同的是模块在STATION 模式下建立的是TCP Server 而不是 TCP Client。该模式在联网的条件下，最多可以支持 5 个远端设备连接。



一个模块在 AP 模式建立 TCP Server，其他模块在 STATION 模式建立 TCP Client 与之相互通信

该组网模型可简称为模块内组网，一个 AP 模式下的模块最多连接 8 个 STATION，即在网内最多拥有 9 个模块设备。在完成内组网完成条件下TCP Server 可建立在任意模块上，余下 8 个模块可使用TCP Client 与之进行通信（但同时接入 TCP server 的客户端不能超过 5 个）。



## 第八章 硬件设计

- 推荐使用直流稳压电源对该模块进行供电，电源纹波系数尽量小，模块需可靠接地；
- 请注意电源正负极的正确连接，如反接可能会导致模块永久性损坏；
- 请检查供电电源，确保在推荐供电电压之间，如超过最大值会造成模块永久性损坏；
- 请检查电源稳定性，电压不能大幅频繁波动；
- 在针对模块设计供电电路时，往往推荐保留 30%以上余量，有整机利于长期稳定地工作；
- 模块应尽量远离电源、变压器、高频走线等电磁干扰较大的部分；
- 高频数字走线、高频模拟走线、电源走线必须避开模块下方，若实在不得已需要经过模块下方，假设模块焊接在 Top Layer，在模块接触部分的 Top Layer 铺地铜（全部铺铜并良好接地），必须靠近模块数字部分并走线在 Bottom Layer；
- 假设模块焊接或放置在 Top Layer，在 Bottom Layer 或者其他层随意走线也是错误的，会在不同程度影响模块的杂散以及接收灵敏度；
- 假设模块周围有存在较大电磁干扰的器件也会极大影响模块的性能，跟据干扰的强度建议适当远离模块，若情况允许可以做适当的隔离与屏蔽；
- 假设模块周围有存在较大电磁干扰的走线（高频数字、高频模拟、电源走线）也会极大影响模块的性能，跟据干扰的强度建议适当远离模块，若情况允许可以做适当的隔离与屏蔽；
- 通信线若使用 5V 电平，必须串联 1k-5.1k 电阻（不推荐，仍有损坏风险）；
- 尽量远离部分物理层亦为 2.4GHz 的 TTL 协议，例如：USB3.0；  
天线安装结构对模块性能有较大影响，务必保证天线外露，最好垂直向上。当模块安装于机壳内部时，可使用优质的天线延长线，将天线延伸至机壳外部
- 天线切不可安装于金属壳内部，将导致传输距离极大削弱。

## 第九章 常见问题

### 9.1 传输距离不理想

- 当存在直线通信障碍时，通信距离会相应的衰减；
- 温度、湿度，同频干扰，会导致通信丢包率提高；
- 地面吸收、反射无线电波，靠近地面测试效果较差；
- 海水具有极强的吸收无线电波能力，故海边测试效果差。
- 天线附近有金属物体，或放置于金属壳内，信号衰减会非常严重；
- 功率寄存器设置错误、空中速率设置过高（空中速率越高，距离越近）；
- 室温下电源低压低于推荐值，电压越低发功率越小；
- 使用天线与模块匹配程度较差或天线本身品质问题。

### 9.2 模块易损坏

- 请检查供电电源，确保在推荐供电电压之间，如超过最大值会造成模块永久性损坏。
- 请检查电源稳定性，电压不能大幅频繁波动。
- 请确保安装使用过程防静电操作，高频器件静电敏感性。
- 请确保安装使用过程湿度不宜过高，部分元件为湿度敏感器件。
- 如果没有特殊需求不建议在过高、过低温度下使用。

### 9.3 误码率太高

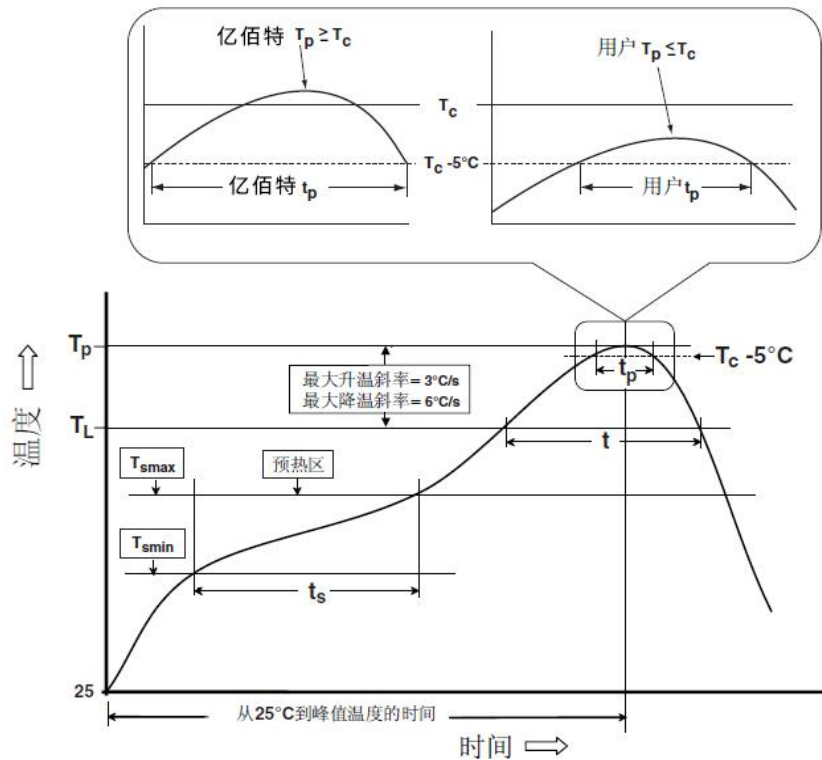
- 附近有同频信号干扰，远离干扰源或者修改频率、信道避开干扰；
- 电源不理想也可能造成乱码，务必保证电源的可靠性；
- 延长线、馈线品质差或太长，也会造成误码率偏高。

## 第十章 焊接作业指导

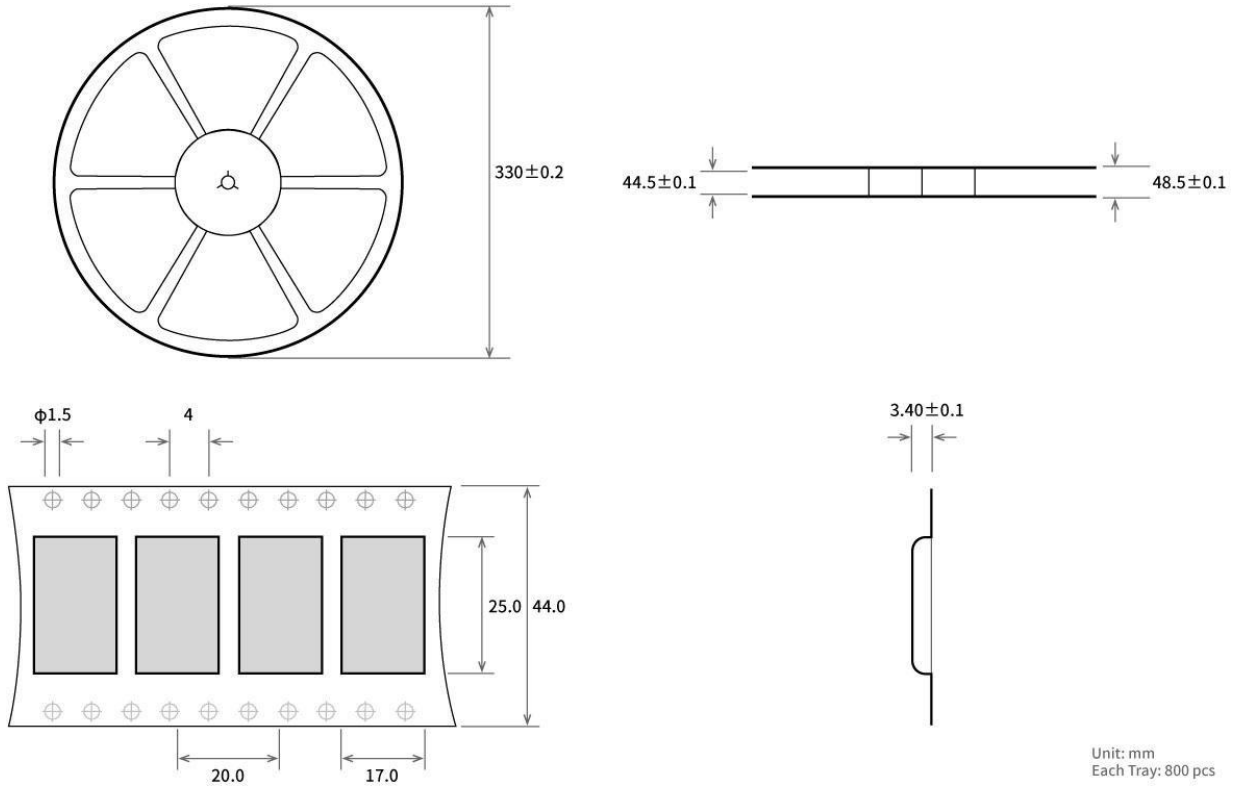
### 10.1 回流焊温度

回流焊曲线特征		有铅工艺组装	无铅工艺组装
预热/保温	最低温度 ( $T_{smin}$ )	100°C	150°C
	最高温度 ( $T_{smax}$ )	150°C	200°C
	时间 ( $T_{smin} \sim T_{smin}$ )	60-120秒	60-120秒
升温斜率 ( $T_L \sim T_p$ )		3°C/秒, 最大值	3°C/秒, 最大值
液相温度 ( $T_L$ )		183°C	217°C
$T_L$ 以上保持时间		60~90秒	60~90秒
封装体峰值温度 $T_p$		用户不能超过产品“潮湿敏感度”标签标注的温度。	用户不能超过产品“潮湿敏感度”标签标注的温度。
在指定分级温度 ( $T_c$ ) 5°C 以内的时间 ( $t_p$ ), 见下图		20秒	30秒
降温斜率 ( $T_p \sim T_L$ )		6°C/秒, 最大值	6°C/秒, 最大值
室温到峰值温度的时间		6分钟, 最长	8分钟, 最长
※温度曲线的峰值温度 ( $T_p$ ) 容差定义是用户的上限			

### 10.2 回流焊曲线图



# 第十一章 批量包装方式



## 修订历史

版本	修订日期	修订说明	维护人
V1.0	2022-10-18	初始版本	Hao
V1.1	2023-3-30	更新引脚图	Hao
V1.2	2024-1-8	更正内容	Hao
V1.3	2024-6-18	更正内容	Hao
V1.4	2025-9-24	更正内容	Hao



## 关于我们

销售热线：4000-330-990

技术支持：[support@cdebyte.com](mailto:support@cdebyte.com)

官方网站：[www.ebyte.com](http://www.ebyte.com)

公司地址：四川省成都市高新西区西区大道199号模具工业园B5栋  
2楼

 **成都亿佰特电子科技有限公司**  
EByte Chengdu Ebyte Electronic Technology Co.,Ltd.