



# E83-2G4M03S 产品规格书

nRF5340 2.4GHz BLE5.4 低功耗蓝牙模块

## 目录

第一章 产品概述 .....	2
1.1 产品简介 .....	2
1.2 特点功能 .....	2
1.3 应用场景 .....	2
第二章 规格参数 .....	3
2.1 极限参数 .....	3
2.2 工作参数 .....	3
第三章 机械尺寸与引脚定义 .....	4
第四章 开发使用 .....	7
4.1 安装开发环境 .....	7
4.2 程序烧录 .....	7
第五章 基本操作 .....	8
5.1 硬件设计及电路原理图 .....	8
第六章 常见问题 .....	9
6.1 传输距离不理想 .....	9
6.2 模块易损坏 .....	9
6.3 误码率太高 .....	9
第七章 焊接作业指导 .....	10
7.1 回流焊温度 .....	10
7.2 回流焊曲线图 .....	11
第八章 相关型号 .....	11
第九章 批量包装方式 .....	12
修订历史 .....	13
关于我们 .....	13

# 第一章 产品概述

## 1.1 产品简介

E83-2G4M03S 是亿佰特研发的小体积、低功耗的蓝牙模块，采用 Nordic 公司原装进口 nRF5340 射频芯片，支持蓝牙 BLE5.4；芯片自带双核高性能 ARM CORTEX-M33 内核，采用 32M 工业级晶振，并拥有 UART、I2C、I2S、高速 SPI、QSPI、USB、ADC、DMA、PWM、PDM 等丰富的外设资源；同时支持 ZIGBEE、Thread、NFC、ANT、802.15.4 和 2.4 GHz 专有协议，具体请查看引脚定义；nRF5340 引出了大部分 I/O 口，方便用户进行多方位的开发。

E83-2G4M03S 为硬件平台，出厂无程序，用户需要进行二次开发；nRF5340 芯片特性请见官方 Datasheet，模块已将芯片的射频特性发挥到极致。



## 1.2 特点功能

- 超小体积，仅 16x16mm；
- 支持 BLE5.4；
- 最大发射功率 3dbm，软件多级可调；
- 支持全球免许可 ISM 2.4GHz 频段；
- 内置 32MHz 时钟晶体振荡器；
- 内置双核高性能低功耗 128/64 MHz ARM® Cortex® -M33 处理器；
- 丰富的资源，应用核心：1MB FLASH，512KB RAM；网络核心：256KB FLASH，64KB RAM；
- 支持 1.7~5.5V 供电，大于 3.3V 供电均可保证最佳性能；
- 工业级标准设计，支持-40~+105℃下长时间使用；
- 1代 IPX 接口，外接天线。
- 理想条件下，通信距离可达 170m（发射功率 0dBm）；
- 支持协议：BLE5.4、ZIGBEE、Thread、NFC、ANT、802.15.4 和 2.4 GHz 专有协议。
- 纯硬件平台，需客户二次开发。

## 1.3 应用场景

- 智能家居以及工业传感器等；
- 安防系统、定位系统；
- 无线遥控，无人机；
- 无线游戏遥控器；
- 医疗保健产品；
- 无线语音，无线耳机；
- 汽车行业应用。
- 可穿戴设备。
- 资产跟踪和 RTLS。

## 第二章 规格参数

### 2.1 极限参数

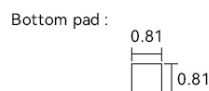
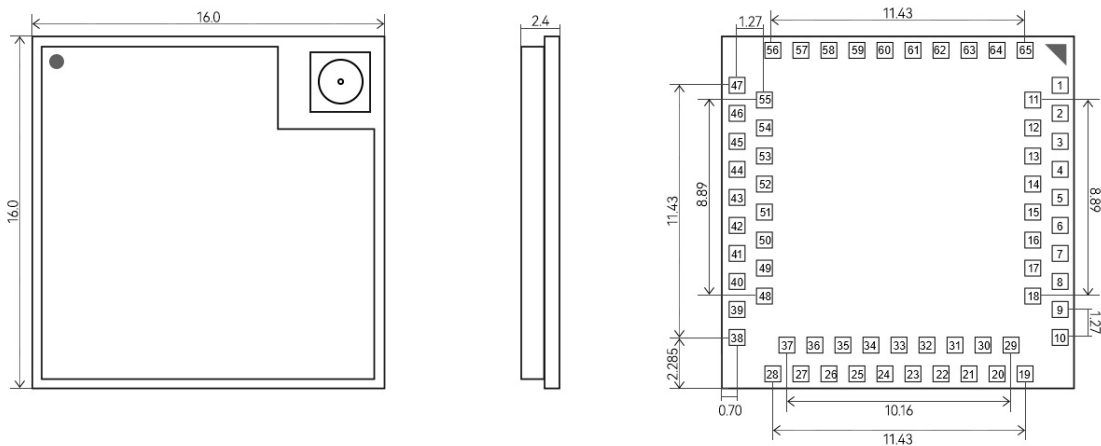
主要参数	性能		备注
	最小值	最大值	
电源电压 (V)	1.7	5.5	超过 5.5V 永久烧毁模块
阻塞功率 (dBm)	-	10	近距离使用烧毁概率较小
工作温度 (°C)	-40	+85	工业级

### 2.2 工作参数

主要参数		性能			备注
		最小值	典型值	最大值	
电压模式	正常电压模式	1.7	3.3	3.6	≥3.3V 可保证输出功率
	高电压模式	2.5	5	5.5	
	通信电平 (V)	-	3.3	-	使用 5V TTL 有风险烧毁
	工作温度 (°C)	-40	-	+85	工业级设计
	工作频段 (MHz)	2360	-	2500	支持 ISM 频段
发射电流	TX only run current (DC/DC, 3 V) PRF = +3 dBm	-	5.1	-	mA
	TX only run current PRF = +3 dBm	-	12.44	-	mA
	TX only run current (DC/DC, 3 V) PRF = 0 dBm	-	3.7	-	mA
	TX only run current PRF = 0 dBm	-	9.1	-	mA
接收电流	RX only run current (DC/DC, 3 V) 1 Mbps / 1 Mbps BLE	-	2.7	-	mA
	RX only run current LDO, 3V, 1 Mbps / 1 Mbps BLE	-	6.7	-	mA
	RX only run current (DC/DC, 3 V) 2 Mbps / 2 Mbps BLE	-	3.1	-	mA
	RX only run current LDO, 3V, 2 Mbps / 2 Mbps BLE	-	7.9	-	mA
	低功耗电流	-	0.7	-	uA
	发射功率 (dBm)	-	0	3	dBm
	接收灵敏度 (dBm)	-104dBm @ BLE 125kbps			长距离模式
		-98dBm @ BLE 1Mbps			

主要参数	描述	备注
参考距离	170m	发射功率 0dBm, 晴朗空旷环境, 天线增益 5dBi, 高度 2.5 米, 空中速率 1Mbps
晶振频率	32MHz/32.768KHz	<b>32.768KHz 晶振需外接</b>
支持协议	BLE 5.4	-
通信接口	IO	-
封装方式	贴片式	-
IC 全称	nRF5340-QKAA	-
FLASH	1M	-
RAM	512KB	-
内核	双核 128/64 MHz ARM® Cortex® - M33	-
外形尺寸	16.0 * 16.0mm	±0.1mm
天线接口	1 代 IPEX	等效阻抗约 50 Ω
产品重量	1.2g	±0.1g

### 第三章 机械尺寸与引脚定义



Unit : mm  
 pad quantity : 65  
 Tolerance value : X.X±0.1mm  
                   X.XX±0.05mm  
                   X.XXX±0.005mm

引脚序号	引脚名称	引脚方向	引脚用途
1	RESET	输入	外部复位的专用引脚（详见 nRF5340 手册）
2	SWDIO	输入/输出	串行调试接口，串行数据输入输出（详见 nRF5340 手册）
3	SWDCLK	输入/输出	串行调试接口，串行线时钟（详见 nRF5340 手册）
4	P1.10	输入/输出	可配置的通用 I/O 口（详见 nRF5340 手册）
5	P0.31	输入/输出	可配置的通用 I/O 口（详见 nRF5340 手册）
6	P1.12	输入/输出	可配置的通用 I/O 口（详见 nRF5340 手册）
7	P1.14	输入/输出	可配置的通用 I/O 口（详见 nRF5340 手册）
8	P0.04/AINO	输入/输出	可配置的通用 I/O 口；可模拟输入（详见 nRF5340 手册）
9	D+	输入/输出	USB D+；直接连接到 UBS 总线的 D+ 数据线（详见 nRF5340 手册）
10	VBUS	输入	USB 电源供电，范围 4.35V-5.5V（详见 nRF5340 手册）
11	P0.28/AIN7	输入/输出	可配置的通用 I/O 口；可模拟输入（详见 nRF5340 手册）
12	GND	-	地线，连接到电源参考地
13	P0.29	输入/输出	可配置的通用 I/O 口（详见 nRF5340 手册）
14	P0.30	输入/输出	可配置的通用 I/O 口（详见 nRF5340 手册）
15	P1.11	输入/输出	可配置的通用 I/O 口（详见 nRF5340 手册）
16	P1.13	输入/输出	可配置的通用 I/O 口（详见 nRF5340 手册）
17	P1.15	输入/输出	可配置的通用 I/O 口（详见 nRF5340 手册）
18	D-	输入/输出	USB D-；直接连接到 UBS 总线的 D- 数据线（详见 nRF5340 手册）
19	GND	-	地线，连接到电源参考地
20	GND	-	地线，连接到电源参考地
21	VDD_HV	输入	供电电源，范围 2.5V-5.5V（详见 nRF5340 手册）
22	GND	-	地线，连接到电源参考地
23	VDD_nRF	输入	供电电源，范围 1.7V-3.6V（详见 nRF5340 手册）
24	GND	-	地线，连接到电源参考地
25	P0.00/XL1	输入/输出	可配置的通用 I/O 口；可接 32KHz 晶振（详见 nRF5340 手册）
26	P0.01/XL2	输入/输出	可配置的通用 I/O 口；可接 32KHz 晶振（详见 nRF5340 手册）
27	P0.02/NFC1	输入/输出	可配置的通用 I/O 口；NFC 天线接口（详见 nRF5340 手册）
28	P0.03/NFC2	输入/输出	可配置的通用 I/O 口；NFC 天线接口（详见 nRF5340 手册）
29	P1.01	输入/输出	可配置的通用 I/O 口（详见 nRF5340 手册）
30	P1.00	输入/输出	可配置的通用 I/O 口（详见 nRF5340 手册）
31	P0.05/AIN1	输入/输出	可配置的通用 I/O 口；可模拟输入（详见 nRF5340 手册）
32	P0.06/AIN2	输入/输出	可配置的通用 I/O 口；可模拟输入（详见 nRF5340 手册）
33	P0.07/AIN3	输入/输出	可配置的通用 I/O 口；可模拟输入（详见 nRF5340 手册）
34	P1.03/I <sup>2</sup> C	输入/输出	可配置的通用 I/O 口；I <sup>2</sup> C 总线接口（详见 nRF5340 手册）
35	P1.02/I <sup>2</sup> C	输入/输出	可配置的通用 I/O 口；I <sup>2</sup> C 总线接口（详见 nRF5340 手册）
36	P0.08/TRACEDATA3/SCK	输入/输出	可配置的通用 I/O 口；追踪 buffer TRACEDATA[3]；SPIM4（详见 nRF5340 手册）

37	P0.09/TRACEDATA2/MOSI	输入/输出	可配置的通用 I/O 口;追踪 buffer TRACEDATA[2];SPIM4 (详见 nRF5340 手册)
38	P0.10/TRACEDATA1/MISO	输入/输出	可配置的通用 I/O 口;追踪 buffer TRACEDATA[1];SPIM4 (详见 nRF5340 手册)
39	P0.11/TRACEDATA0/CSN	输入/输出	可配置的通用 I/O 口;追踪 buffer TRACEDATA[0];SPIM4 (详见 nRF5340 手册)
40	P0.13/QSPI0	输入/输出	可配置的通用 I/O 口;队列串行外围接口 QSPI; (详见 nRF5340 手册)
41	P0.19	输入/输出	可配置的通用 I/O 口 (详见 nRF5340 手册)
42	P1.04	输入/输出	可配置的通用 I/O 口 (详见 nRF5340 手册)
43	P1.08	输入/输出	可配置的通用 I/O 口 (详见 nRF5340 手册)
44	P0.20	输入/输出	可配置的通用 I/O 口 (详见 nRF5340 手册)
45	P0.26/AIN5	输入/输出	可配置的通用 I/O 口;可模拟输入 (详见 nRF5340 手册)
46	GND	-	地线, 连接到电源参考地
47	GND	-	地线, 连接到电源参考地
48	P0.12/TRACECLK/DCX	输入/输出	可配置的通用 I/O 口;追踪 buffer clock;SPIM4 (详见 nRF5340 手册)
49	P0.16/QSPI3	输入/输出	可配置的通用 I/O 口;队列串行外围接口 QSPI; (详见 nRF5340 手册)
50	P0.21	输入/输出	可配置的通用 I/O 口 (详见 nRF5340 手册)
51	P1.06	输入/输出	可配置的通用 I/O 口 (详见 nRF5340 手册)
52	P0.14/QSPI1	输入/输出	可配置的通用 I/O 口;队列串行外围接口 QSPI; (详见 nRF5340 手册)
53	P0.24	输入/输出	可配置的通用 I/O 口 (详见 nRF5340 手册)
54	P0.22	输入/输出	可配置的通用 I/O 口 (详见 nRF5340 手册)
55	GND	-	地线, 连接到电源参考地
56	GND	-	地线, 连接到电源参考地
57	P0.23	输入/输出	可配置的通用 I/O 口 (详见 nRF5340 手册)
58	P1.05	输入/输出	可配置的通用 I/O 口 (详见 nRF5340 手册)
59	P0.25/AIN4	输入/输出	可配置的通用 I/O 口;可模拟输入 (详见 nRF5340 手册)
60	P0.27/AIN6	输入/输出	可配置的通用 I/O 口;可模拟输入 (详见 nRF5340 手册)
61	P0.17/QSPI_CLK	输入/输出	可配置的通用 I/O 口;队列串行外围接口 QSPI; (详见 nRF5340 手册)
62	P0.15/QSPI2	输入/输出	可配置的通用 I/O 口;队列串行外围接口 QSPI; (详见 nRF5340 手册)
63	P0.18/QSPI_CS	输入/输出	可配置的通用 I/O 口;队列串行外围接口 QSPI; (详见 nRF5340 手册)
64	P1.09	输入/输出	可配置的通用 I/O 口 (详见 nRF5340 手册)
65	P1.07	输入/输出	可配置的通用 I/O 口 (详见 nRF5340 手册)

## 第四章 开发使用

### 4.1 安装开发环境

1. 下载 SDK

nFR5340 仅支持 nrfconnect sdk

官方下载链接: <https://academy.nordicsemi.com/lessons/lesson-1-nrf-connect-sdk-introduction/>

详细环境安装教程请查看 Nordic 官方: <https://academy.nordicsemi.com/topic/exercise-1-1/>

2. 芯片手册

官方下载链接: [https://infocenter.nordicsemi.com/index.jsp?topic=%2Fstruct\\_nrf53%2Fstruct%2Fnrf5340.html](https://infocenter.nordicsemi.com/index.jsp?topic=%2Fstruct_nrf53%2Fstruct%2Fnrf5340.html)

### 4.2 程序烧录

序号	关键字	注意事项
1	烧录程序	<p>1. 模块内置ARM单片机，程序下载使用J-LINK下载器，不能使用串口或其他任何JTAG、ISP、ICP工具。</p> <p>2. 使用官方烧录工具nRF Connect Desktop中的Programmer工具烧录程序，或者使用VSCODE工具烧录程序，官网工具下载网址:<a href="https://www.nordicsemi.com/Products/Development-tools/nrf-connect-for-desktop">https://www.nordicsemi.com/Products/Development-tools/nrf-connect-for-desktop</a></p> 
2	测试底板	我司暂时没有提供配套底板。



- 通信线若使用 5V 电平，必须串联 1k-5.1k 电阻（不推荐，仍有损坏风险）；
- 尽量远离部分物理层亦为 2.4GHz 的 TTL 协议，例如：USB3.0；
- 天线安装结构对模块性能有较大影响，务必保证天线外露，最好垂直向上。当模块安装于机壳内部时，可使用优质的天线延长线，将天线延伸至机壳外部；
- 天线切不可安装于金属壳内部，将导致传输距离极大削弱。

## 第六章 常见问题

### 6.1 传输距离不理想

- 当存在直线通信障碍时，通信距离会相应的衰减；
- 温度、湿度，同频干扰，会导致通信丢包率提高；
- 地面吸收、反射无线电波，靠近地面测试效果较差；
- 海水具有极强的吸收无线电波能力，故海边测试效果差；
- 天线附近有金属物体，或放置于金属壳内，信号衰减会非常严重；
- 功率寄存器设置错误、空中速率设置过高（空中速率越高，距离越近）；
- 室温下电源电压低于推荐值，电压越低发功率越小；
- 使用天线与模块匹配程度较差或天线本身品质问题。

### 6.2 模块易损坏

- 请检查供电电源，确保在推荐供电电压之间，如超过最大值会造成模块永久性损坏；
- 请检查电源稳定性，电压不能大幅频繁波动；
- 请确保安装使用过程防静电操作，高频器件静电敏感性；
- 请确保安装使用过程湿度不宜过高，部分元件为湿度敏感器件；
- 如果没有特殊需求不建议在过高、过低温度下使用。

### 6.3 误码率太高

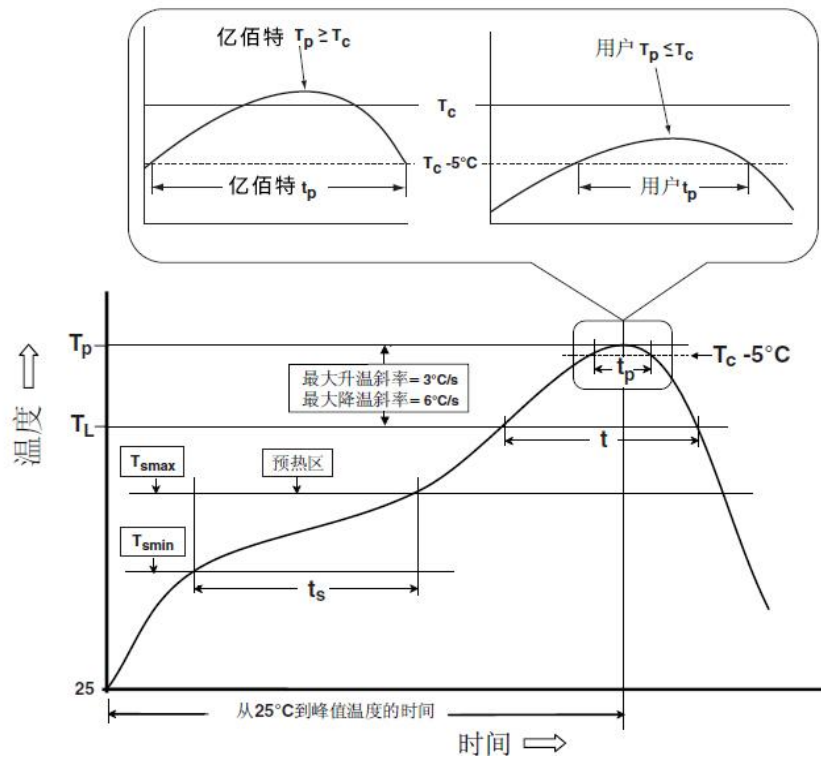
- 附近有同频信号干扰，远离干扰源或者修改频率、信道避开干扰；
- 电源不理想也可能造成乱码，务必保证电源的可靠性；
- 延长线、馈线品质差或太长，也会造成误码率偏高。

## 第七章 焊接作业指导

### 7.1 回流焊温度

回流焊曲线特征		有铅工艺组装	无铅工艺组装
预热/保温	最低温度 (T <sub>smin</sub> )	100℃	150℃
	最高温度 (T <sub>smax</sub> )	150℃	200℃
	时间 (T <sub>smin</sub> ~T <sub>smin</sub> )	60-120 秒	60-120 秒
升温斜率 (TL~Tp)		3℃/秒, 最大值	3℃/秒, 最大值
液相温度 (TL)		183℃	217℃
TL 以上保持时间		60~90 秒	60~90 秒
封装体峰值温度 T <sub>p</sub>		用户不能超过产品“潮湿敏感度”标签标注的温度。	用户不能超过产品“潮湿敏感度”标签标注的温度。
在指定分级温度 (T <sub>c</sub> ) 5℃以内的时间 (T <sub>p</sub> ), 见下图		20 秒	30 秒
降温斜率 (Tp~TL)		6℃/秒, 最大值	6℃/秒, 最大值
室温到峰值温度的时间		6 分钟, 最长	8 分钟, 最长
※温度曲线的峰值温度 (Tp) 容差定义是用户的上限			

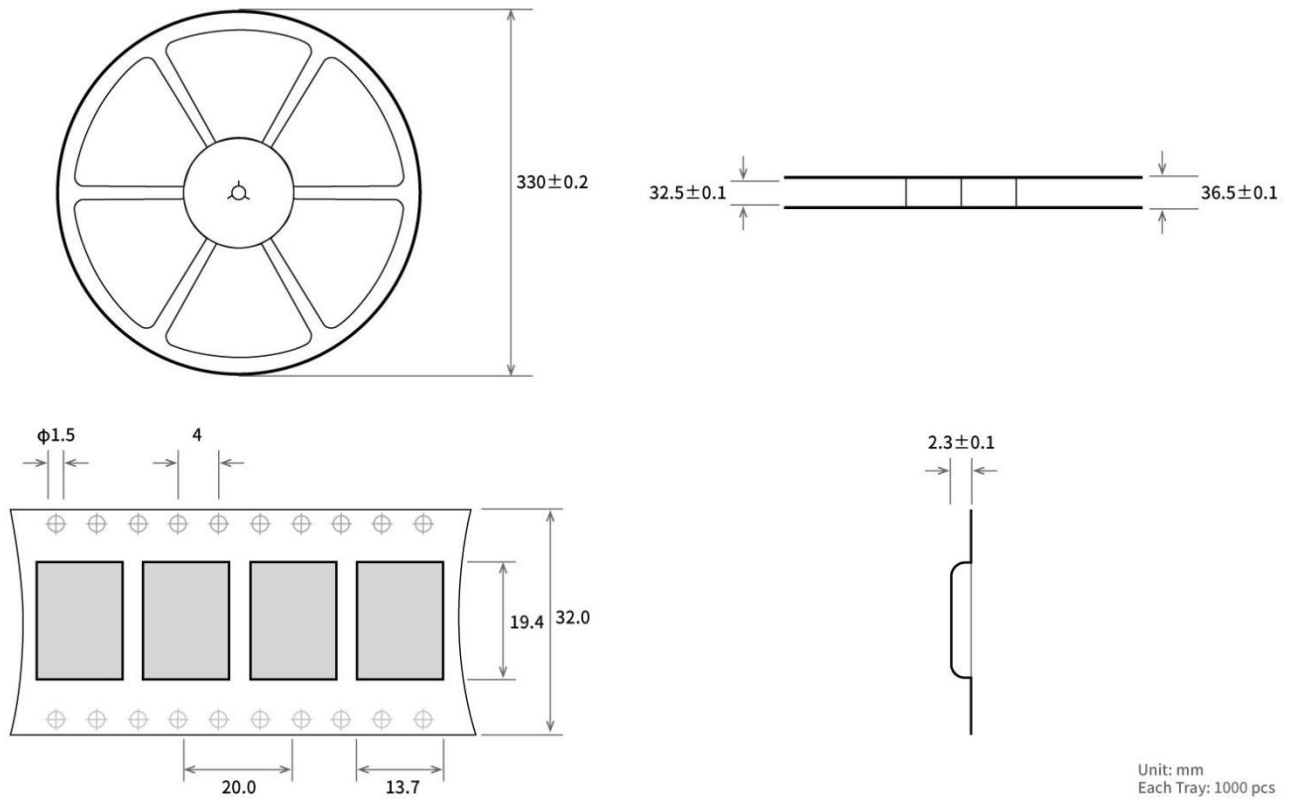
## 7.2 回流焊曲线图



## 第八章 相关型号

产品型号	芯片方案	载波频率 Hz	发射功率 dBm	蓝牙协议 BLE	产品尺寸 mm	封装形式	天线形式
<a href="#">E73-2G4M04S1A</a>	nRF52810	2.4G	4	4.2/5.0	17.5*28.7	贴片	PCB/IPX
<a href="#">E73-2G4M04S1B</a>	nRF52832	2.4G	4	4.2/5.0	17.5*28.7	贴片	PCB/IPX
<a href="#">E83-2G4M03S</a>	nRF5340	2.4G	3	4.2/5.0	16*16	贴片	陶瓷天线
<a href="#">E73-2G4M04S1D</a>	nRF51822	2.4G	4	4.2	17.5*28.7	贴片	PCB/IPX

## 第九章 批量包装方式



## 修订历史

版本	修订日期	修订说明	维护人
1.0	2022-09-29	初始版本	Bin
1.1	2023-02-23	错误更正	Bin
1.2	2023-07-19	错误更正	Bin
1.3	2023-10-12	错误更正	Bin
1.4	2024-04-01	错误更正	Bin
1.5	2024-07-02	错误更正	Bin
1.6	2024-6-25	增加认证标识	LAU

## 关于我们



销售热线：4000-330-990

技术支持：[support@cdebyte.com](mailto:support@cdebyte.com)

官方网站：[www.ebyte.com](http://www.ebyte.com)

公司地址：四川省成都市高新西区西区大道 199 号 B5 栋

 **成都亿佰特电子科技有限公司**  
Chengdu Ebyte Electronic Technology Co.,Ltd.