



E07-400T10S 产品规格书

CC1101 410-450MHz 10dBm SoC 贴片型无线模块

目录

免责声明和版权公告	2
第一章 概述	3
1.1 简介	3
1.2 特点功能	3
1.3 应用场景	3
第二章 规格参数	4
2.1 射频参数	4
2.2 硬件参数	4
2.3 电气参数	4
第三章 机械尺寸与引脚定义	5
第四章 基本操作	6
4.1 硬件设计	6
4.2 软件设计	7
第五章 电路原理	9
第六章 常见问题	9
6.1 传输距离不理想	9
6.2 模块易损坏	9
6.3 误码率太高	10
第七章 焊接作业指导	10
第八章 相关型号	10
第九章 天线指南	10
9.1 天线推荐	10
修订历史	11
关于我们	11

免责声明和版权公告

本文中的信息，包括供参考的 URL 地址，如有变更，恕不另行通知。文档“按现状”提供，不负任何担保责任，包括对适销性、适用于特定用途或非侵权性的任何担保，和任何提案、规格或样品在他处提到的任何担保。本文档不负任何责任，包括使用本文档内信息产生的侵犯任何专利权行为的责任。本文档在此未以禁止反言或其他方式授予任何知识产权使用许可，不管是明示许可还是暗示许可。

文中所得测试数据均为亿佰特实验室测试所得，实际结果可能略有差异。

文中提到的所有商标名称、商标和注册商标均属其各自所有者的财产，特此声明。

最终解释权归成都亿佰特电子科技有限公司所有。

注意：

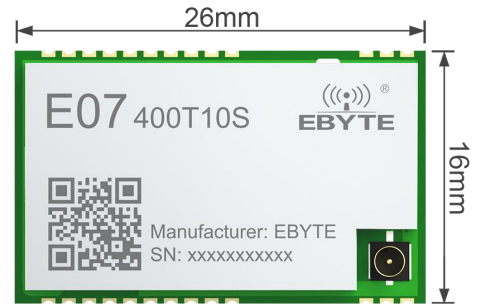
由于产品版本升级或其他原因，本手册内容有可能变更。亿佰特电子科技有限公司保留在没有任何通知或者提示的情况下对本手册的内容进行修改的权利。本手册仅作为使用指导，成都亿佰特电子科技有限公司尽全力在本手册中提供准确的信息，但是成都亿佰特电子科技有限公司并不确保手册内容完全没有错误，本手册中的所有陈述、信息和建议也不构成任何明示或暗示的担保。

第一章 概述

1.1 简介

E07-400T10S 是基于美国德州仪器 (TI) 生产的 MSP430FR2433 和 CC1101 为核心自主研发的 410-450MHz 贴片式无线模块, 支持用户二次开发。

由于采用已经十分成熟的 MSP430FR2433 和 CC1101 为模块核心, 其稳定性获得用户一致好评, 兼容性也无需担心。该模块主要针对智能家居、工业、科研和医疗以及短距离无线通信设备。可提供对数据包处理、数据缓冲、突发传输、接收信号强度指示 (RSSI)、空闲信道评估 (CCA)、链路质量指示以及无线唤醒 (WOR) 的广泛硬件支持。使用工业级高精度 26MHz 晶振以确保无线通信质量可靠稳定。



1.2 特点功能

- 理想条件下, 通信距离可达 1500m;
- 最大发射功率 10mW, 软件多级可调;
- 支持免许可 ISM 433MHz 频段;
- 支持 0.6kbps~500kbps 的数据传输速率;
- 支持多种调制模式 (OOK、ASK、GFSK、2-FSK、4-FSK 和 MSK);
- 独立的 64 字节 RX FIFO 和 TX FIFO;
- 支持 2.5~5.5V 供电, 大于 5V 供电均可保证最佳性能;
- 工业级标准设计, 支持-40~85°C 下长时间使用;
- IPEX 接口, 可方便连接外置天线;
- 支持 RSSI (接收信号强度指示) 和 LQI (链路质量指示);
- 通过 4 线 SPI 接口与 MCU 连接, 同时提供 2 个可设定功能的通用数字输出引脚。

1.3 应用场景

- 智能家居以及工业传感器等;
- 无线报警安全系统;
- 楼宇自动化解决方案;
- 无线工业级遥控器;
- 医疗保健产品;
- 高级抄表架构 (AMI);
- 汽车行业应用。

第二章 规格参数

2.1 射频参数

射频参数	参数值	备注
工作频段	410~450 MHz	支持 ISM 频段
发射功率	10 dBm	软件可调, 需用户自行开发设置
接收灵敏度	-106 dBm	GFSK, 空速 1.2kbps
FIFO	64Byte	单次发送最大长度
调制方式	GFSK(推荐)	支持 OOK、ASK、GFSK、2-FSK、4-FSK 和 MSK
实测距离	1500 米	晴朗空旷环境, 最大功率, 天线增益 5dBi, 高度 2.5m, 空速 1.2kbps

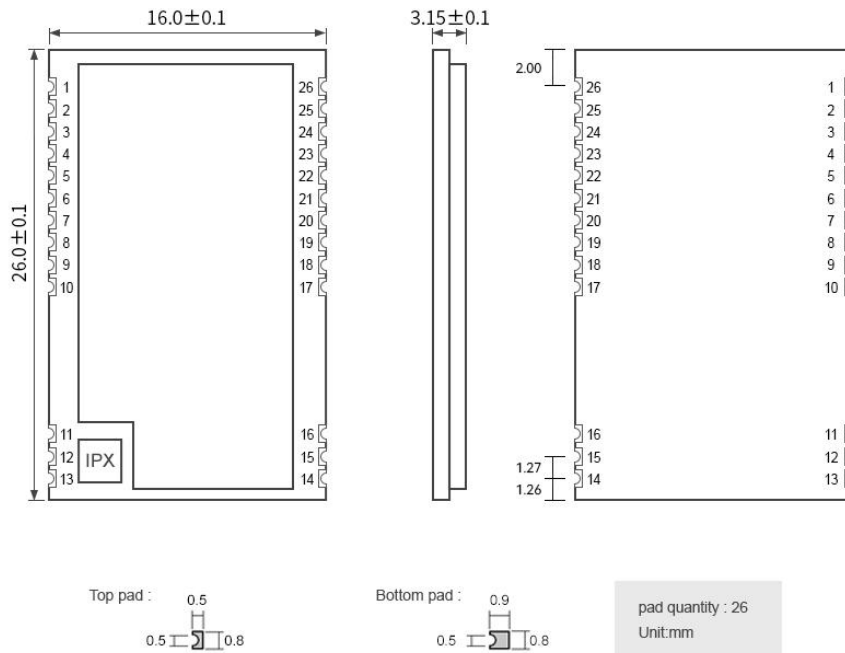
2.2 硬件参数

硬件参数	参数值	备注
射频 IC	CC1101	Texas Instruments
MCU	MSP430FR2433	Texas Instruments
内核	16 位 RISC 架构	超低功耗
FLASH	15.5 KB	---
RAM	4 KB	---
晶振频率	26MHz	外部晶振
尺寸大小	16 * 26 mm	---
天线形式	IPEX/邮票孔	等效阻抗约 50Ω
通信接口	UART、SPI、ADC、GPIO	需用户自行开发设置
封装方式	贴片邮票孔	半孔, 孔间距 1.27mm
产品净重	1.2g	---

2.3 电气参数

电气参数	最小值	典型值	最大值	单位	条件
电源电压	2.5	5.0	5.5	V	≥3.3V 可保证输出功率 超过 5.5V 永久烧毁模块
通信电平	-	3.3	-	V	使用 5.0V TTL 建议加电平转换
发射电流	-	35	-	mA	瞬时功耗
接收电流	-	18	-	mA	---
休眠电流	-	0.6	-	μA	软件关断
工作温度	-40	20	85	°C	---
工作湿度	10	60	90	%	---
储存温度	-40	20	125	°C	---

第三章 机械尺寸与引脚定义



引脚序号	引脚名称	引脚方向	引脚用途
1	SWDIO	输入	程序下载/调试端口，请参考芯片手册（MSP430FR2433）
2, 11, 13 ~17, 26	GND	(-)	地线，连接到电源参考地
3	SWCLK	输入	程序下载/调试端口，请参考芯片手册（MSP430FR2433）
4	3.3V	输入	程序下载供电 3.3V
5	P2.0/XOUT	输入/输出	使用详情，请参考芯片手册（MSP430FR2433）
6	P2.1/XIN	输入/输出	使用详情，请参考芯片手册（MSP430FR2433）
7	P1.4/UCA0TXD	输入/输出	使用详情，请参考芯片手册（MSP430FR2433）
8	P1.5/UCA0RXD	输入/输出	使用详情，请参考芯片手册（MSP430FR2433）
9	P1.6/UCA0CLK	输入/输出	使用详情，请参考芯片手册（MSP430FR2433）
10	P1.7/UCA0STE	输入/输出	使用详情，请参考芯片手册（MSP430FR2433）
12	ANT	输出	天线接口，邮票孔（50 欧姆特性阻抗）
18	P2.3	输入/输出	使用详情，请参考芯片手册（MSP430FR2433）
19	P3.1/UCA1STE	输入/输出	使用详情，请参考芯片手册（MSP430FR2433）
20	P2.4/UCA1CLK	输入/输出	使用详情，请参考芯片手册（MSP430FR2433）
21	P2.7	输入/输出	使用详情，请参考芯片手册（MSP430FR2433）
22	P2.5/UCA0RXD	输入/输出	使用详情，请参考芯片手册（MSP430FR2433）
23	P2.6/UCA0TXD	输入/输出	使用详情，请参考芯片手册（MSP430FR2433）
24	P3.2	输入/输出	使用详情，请参考芯片手册（MSP430FR2433）
25	+5V	输入	模块电源输入，可供(2.5V-5.5V)的输入

注¹：在模块内部，射频芯片 CC1101 的 GDO0、GDO2 已分别与 MCU 芯片 MSP430FR2433 的 P3.0、P2.2 相连。详情请参考[第五章](#)注。

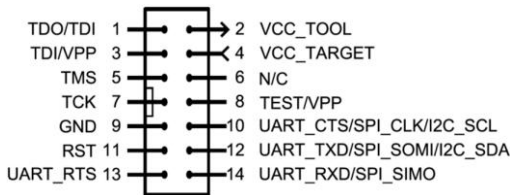
第四章 基本操作

4.1 硬件设计

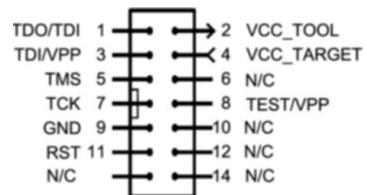
- 推荐使用直流稳压电源对该模块进行供电，电源纹波系数尽量小，模块需可靠接地；
- 请注意电源正负极的正确连接，如反接可能会导致模块永久性损坏；
- 请检查供电电源，确保在推荐供电电压之间，如超过最大值会造成模块永久性损坏；
- 请检查电源稳定性，电压不能大幅频繁波动；
- 在针对模块设计供电电路时，往往推荐保留 30%以上余量，有整机利于长期稳定地工作；
- 模块应尽量远离电源、变压器、高频走线等电磁干扰较大的部分；
- 高频数字走线、高频模拟走线、电源走线必须避开模块下方，若实在不得已需要经过模块下方，假设模块焊接在 Top Layer，在模块接触部分的 Top Layer 铺地铜（全部铺铜并良好接地），必须靠近模块数字部分并走线在 Bottom Layer；
- 假设模块焊接或放置在 Top Layer，在 Bottom Layer 或者其他层随意走线也是错误的，会在不同程度影响模块的杂散以及接收灵敏度；
- 假设模块周围有存在较大电磁干扰的器件也会极大影响模块的性能，跟据干扰的强度建议适当远离模块，若情况允许可以做适当的隔离与屏蔽；
- 假设模块周围有存在较大电磁干扰的走线（高频数字、高频模拟、电源走线）也会极大影响模块的性能，跟据干扰的强度建议适当远离模块，若情况允许可以做适当的隔离与屏蔽；
- 通信线若使用 5V 电平，必须串联 1k-5.1k 电阻（不推荐，仍有损坏风险）；
- 天线安装结构对模块性能有较大影响，务必保证天线外露，最好垂直向上。当模块安装于机壳内部时，可使用优质的天线延长线，将天线延伸至机壳外部；
- 天线切不可安装于金属壳内部，将导致传输距离极大削弱。

4.2 软件设计

	事项	说明
1	阅读资料	在开始软件开发之前，请详细阅读相关资料： ① CC1101 数据手册 ； ② MSP430FR2433 数据手册 ； ③ MSP Debuggers User's Guide ； ④ 本手册的 第三章 和 第五章 ；
2	仿真器	请使用 TI 官方的 MSP-FET 仿真工具或 MSP-FET430UIF 仿真工具。 <div style="display: flex; justify-content: space-around;"> <div style="text-align: center;">  <p>MSP-FET Top View</p> </div> <div style="text-align: center;">  <p>MSP-FET Bottom View</p> </div> </div> <div style="text-align: center; margin-top: 10px;">  <p>MSP-FET430UIF Top and Bottom Views</p> </div>
3	调试接线	仿真器的 TDO/TDI 引脚连接模块的 SWDIO 引脚； 仿真器的 TCK 引脚连接模块的 SWCLK 引脚； 当模块自身有供电时，VCC_TARGET 连接模块的 3.3V 引脚； 当使用仿真器供电时，VCC_TOOL 连接模块的 3.3V 引脚； 仿真器的 GND 引脚连接模块的 GND 引脚。
4	下载示例代码	从亿佰特官网可以下载到示例工程，打开目录如下图所示

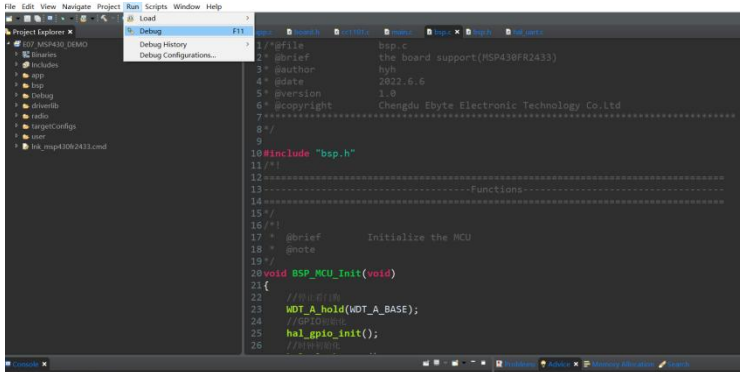


MSP-FET 14-Pin JTAG Connector

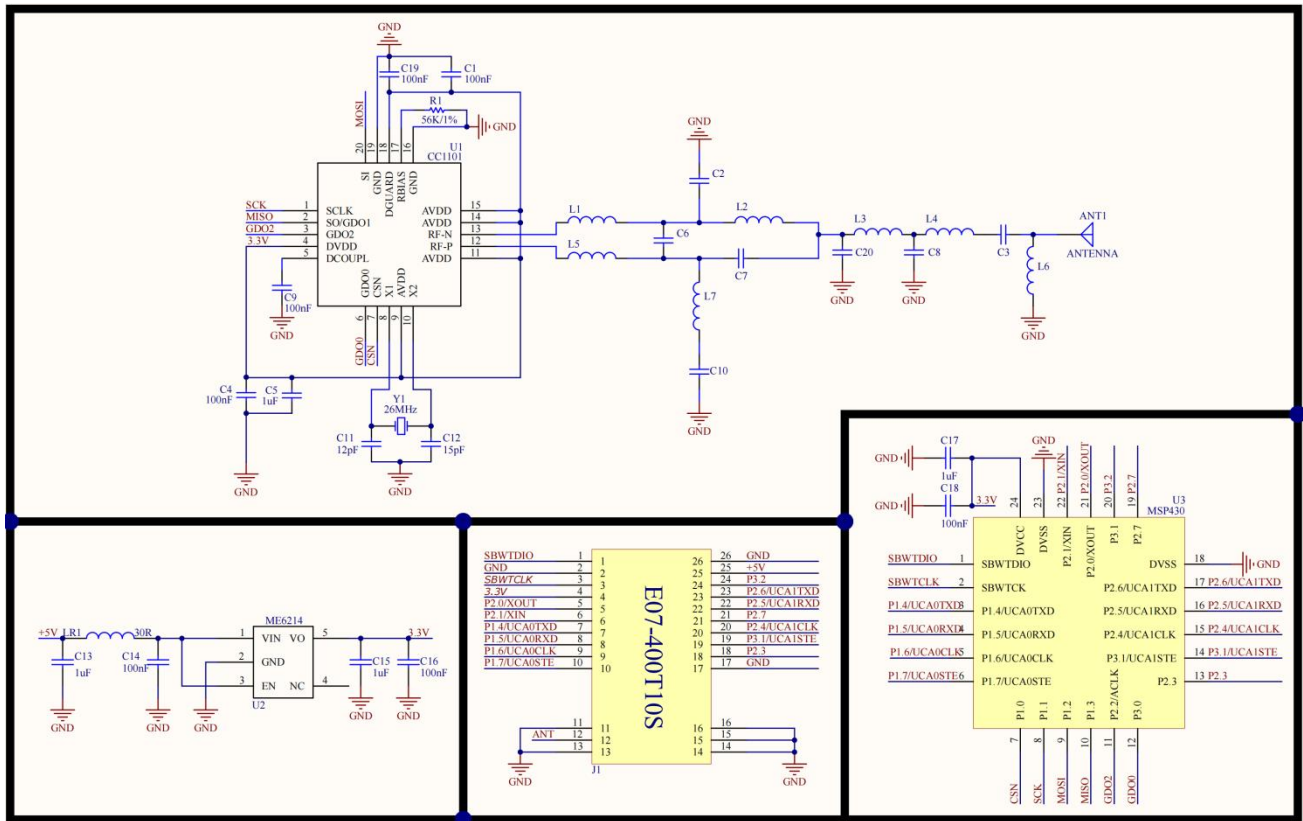


MSP-FET430UIF 14-Pin JTAG Connector



<p>5</p>	<p>导入工程</p>	<p>该示例工程平台为 Ti CCS 10.4.0. 平台下载链接为 https://www.ti.com.cn/tool/zh-cn/CCSTUDIO?keyMatch=&tisearch=search-everything&usecase=partmatches .打开平台创建工作空间后点击 Project 选项下的 Import CCS Projects 导入该示例工程，如下图所示。</p> 
<p>6</p>	<p>下载/调试</p>	<p>点击 CCS 的 Run 选项下的 Load/Debug 即可下载/调试。</p> 

第五章 电路原理



第六章 常见问题

6.1 传输距离不理想

- 当存在直线通信障碍时，通信距离会相应的衰减；
- 温度、湿度，同频干扰，会导致通信丢包率提高；
- 地面吸收、反射无线电波，靠近地面测试效果较差；
- 海水具有极强的吸收无线电波能力，故海边测试效果差；
- 天线附近有金属物体，或放置于金属壳内，信号衰减会非常严重；
- 功率寄存器设置错误、空中速率设置过高（空中速率越高，距离越近）；
- 室温下电源低压低于推荐值，电压越低发功率越小；
- 使用天线与模块匹配程度较差或天线本身品质问题。

6.2 模块易损坏

- 请检查供电电源，确保在推荐供电电压之间，如超过最大值会造成模块永久性损坏；
- 请检查电源稳定性，电压不能大幅频繁波动；

- 请确保安装使用过程防静电操作，高频器件静电敏感性；
- 请确保安装使用过程湿度不宜过高，部分元件为湿度敏感器件；
- 如果没有特殊需求不建议在过高、过低温度下使用。

6.3 误码率太高

- 附近有同频信号干扰，远离干扰源或者修改频率、信道避开干扰；
- SPI 上时钟波形不标准，检查 SPI 线上是否有干扰，SPI 总线走线不宜过长；
- 电源不理想也可能造成乱码，务必保证电源的可靠性；
- 延长线、馈线品质差或太长，也会造成误码率偏高。

第七章 焊接作业指导

本品为贴片型模块，焊接人员在焊接模块时，务必按照防静电作业规范作业。

本品为静电敏感性产品，不按规范随意焊接模块可能模块永久性损坏。

第八章 相关型号

模块型号	芯片方案	载波频率	发射功率	通信距离	封装形式	天线形式
		Hz	dBm	m		
E07-400M10S	CC1101	433M	10	1500	贴片	邮票孔
E07-900M10S	CC1101	868M/915M	10	1500	贴片	邮票孔

E07 系列的所有型号无线模块均可以互通

第九章 天线指南

9.1 天线推荐

天线是通信过程中重要角色，往往劣质的天线会对通信系统造成极大的影响，故我司推荐部分天线作为配套我司无线模块且性能较为优秀且价格合理的天线。

产品型号	类型	频段	增益	尺寸	馈线	接口	特点
		Hz	dBi	mm	cm		
TX433-NP-4310	柔性天线	433M	2.0	10x43	-	焊接	柔性 FPC 软天线
TX433-JZ-5	胶棒天线	433M	2.0	30	-	SMA-J	超短直式，全向天线
TX433-JZG-6	胶棒天线	433M	2.5	50	-	SMA-J	超短直式，全向天线
TX433-JW-5	胶棒天线	433M	2.0	50	-	SMA-J	固定弯折，全向天线

TX433-JWG-7	胶棒天线	433M	2.5	110	-	SMA-J	固定弯折, 全向天线
TX433-JK-11	胶棒天线	433M	2.5	110	-	SMA-J	可弯折胶棒, 全向天线
TX433-JK-20	胶棒天线	433M	3.0	200	-	SMA-J	可弯折胶棒, 全向天线
TX433-XPL-100	吸盘天线	433M	3.5	185	100	SMA-J	小型吸盘天线, 性价比
TX433-XP-200	吸盘天线	433M	4.0	190	200	SMA-J	小型吸盘天线, 低损耗
TX433-XP-300	吸盘天线	433M	6.0	965	300	SMA-J	小型吸盘天线, 高增益

修订历史

版本	修订日期	修订说明	维护人
1.0	2022-07-14	初始版本	Yan
1.1	2022-07-21	增加内容	Yan

关于我们



销售热线: 4000-330-990

公司电话: 028-61399028

技术支持: support@cdebyte.com

官方网站: www.ebyte.com

公司地址: 四川省成都市高新西区西区大道 199 号 B5 栋


成都亿佰特电子科技有限公司
 Chengdu Ebyte Electronic Technology Co.,Ltd.

