



E101-32WN4-XS-IE

用户手册

目录

E101-32WN4-XS-IE	1
用户手册	1
第一章 功能概述	3
1.1 简介	3
1.2 特点功能	3
第二章 电气特性	3
2.1 绝对最大额定值	3
2.2 建议工作条件	3
2.3 射频特性	4
第三章 硬件描述	5
3.1 机械尺寸与引脚定义	5
3.2 推荐原理图	8
3.3 模组尺寸	9
3.4 PCB 封装图形	10
第四章 AT 指令	10
第五章 常见问题	11
5.1 传输距离不理想	11
5.2 模块易损坏	11
5.3 误码率太高	11
第六章 焊接作业指导	12
6.1 回流焊温度	12
6.2 回流焊曲线图	12
第七章 免责声明	13
修订历史	13
关于我们	13

免责声明和版权公告

本文中的信息，包括供参考的 URL 地址，如有变更，恕不另行通知。文档“按现状”提供，不负任何担保责任，包括对适销性、适用于特定用途或非侵权性的任何担保，和任何提案、规格或样品在他处提到的任何担保。本文档不负任何责任，包括使用本文档内信息产生的侵犯任何专利权行为的责任。本文档在此未以禁止反言或以其他方式授予任何知识产权使用许可，不管是明示许可还是暗示许可。

文中所得测试数据均为亿佰特实验室测试所得，实际结果可能略有差异。

文中提到的所有商标名称、商标和注册商标均属其各自所有者的财产，特此声明。

最终解释权归成都亿佰特电子科技有限公司所有。

注意

由于产品版本升级或其他原因，本手册内容有可能变更。亿佰特电子科技有限公司保留在没有任何通知或者提示的情况下对本手册的内容进行修改的权利。本手册仅作为使用指导，成都亿佰特电子科技有限公司尽全力在本手册中提供准确的信息，但是成都亿佰特电子科技有限公司并不确保手册内容完全没有错误，本手册中的所有陈述、信息和建议也不构成任何明示或暗示的担保。

第一章 功能概述

1.1 简介

E101-32WN4-XS-IE 基于 ESP32-D0WD-V3 芯片方案的 WIFI 模组。

E101-32WN4-XS-IE 是通用型 Wi-Fi 模组，功能强大，内置 ESP32-D0WD-V3 芯片，Xtensa® 双核 32 位 LX6 微处理器，448 KB ROM，520 KB SRAM，16 KB RTC SRAM 支持高达 240 MHz 的时钟频率。

Wi-Fi 支持极大范围的通信连接，也支持通过路由器直接连接互联网；ESP32 芯片的睡眠电流小于 5 μ A，使其适用于电池供电的可穿戴电子设备。模组支持的数据传输速率高达 150 Mbps，天线输出功率达到 20 dBm，可实现最大范围的无线通信。因此，这款模组具有行业领先的技术规格，在高集成度、无线传输距离、功耗以及网络联通等方面性能极佳



可以用于低功耗传感器网络和要求极高的任务，例如语音编码、音频流和 MP3 解码等。

1.2 特点功能

- 4 MB SPI flash,
- 支持 AT 指令；
- 支持串口通信，流控。波特率最高支持 128000；
- 支持自动和手动组网；

第二章 电气特性

2.1 绝对最大额定值

符号	参数	最小值	最大值	单位
VDD33	电源管脚电压	- 0.3	3.6	V
TSTORE	存储温度	- 40	85	° C

图表 0-1 绝对最大额定值

2.2 建议工作条件

符号	参数	最小值	典型值	最大值	单位
VDD33	电源管脚电压	3.0	3.3	3.6	V
IVDD	外部电源的供电电流	0.5	—	—	A

T	建议工作温度	- 40	—	85	° C
Humidity	湿度	—	85	—	%RH
I _{max}	峰值电流			400	mA
I	平均电流			100	mA

图表 0-2 建议工作条件

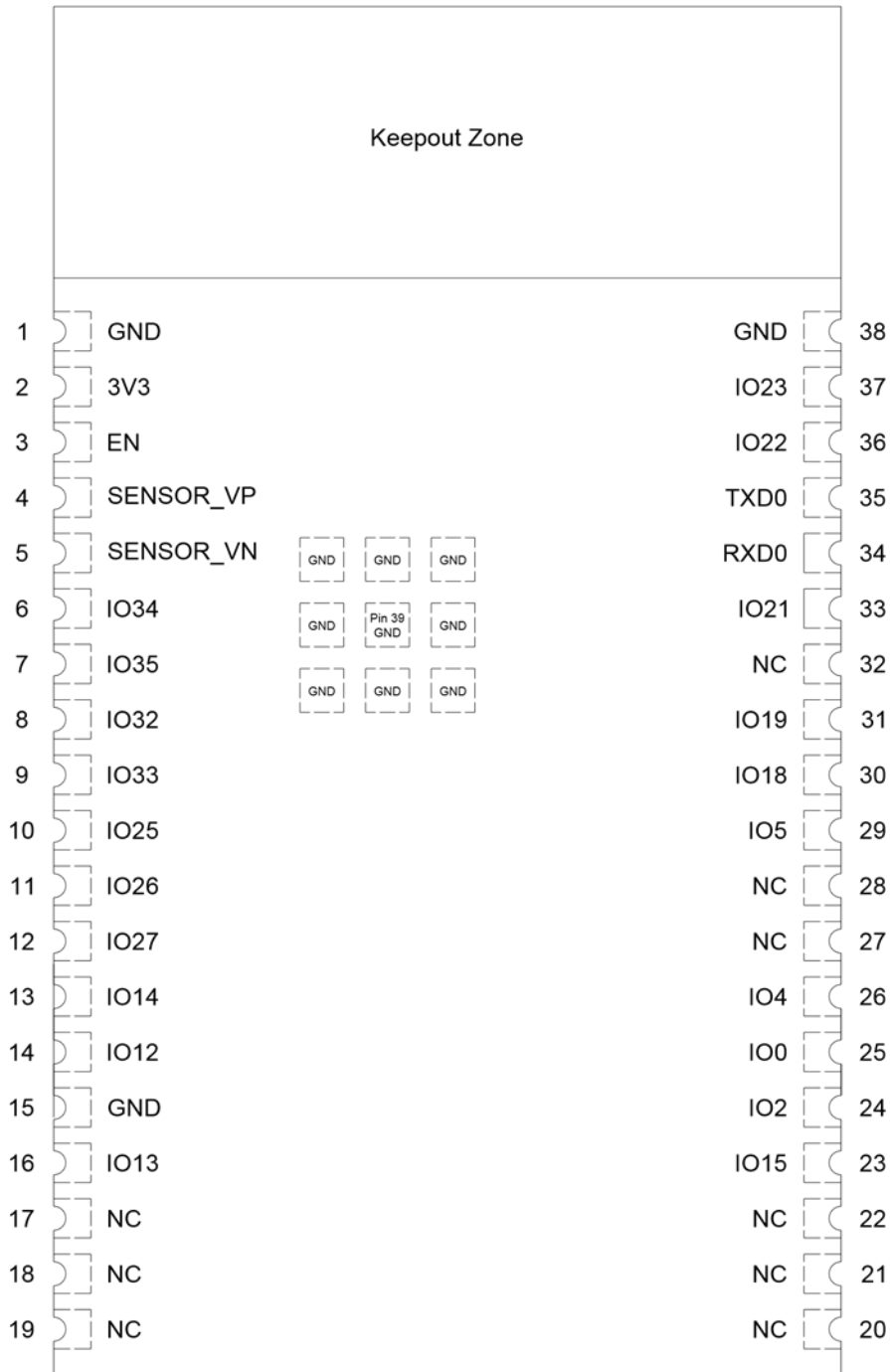
2.3 射频特性

工作信道中心频率范围		2412~2484MHz
Wi-Fi		协议 IEEE802.11b/g/n
天线类型		IPEX 接口
距离	与路由器@水星 MW305R	400m
	模块之间	400m

图表 0-3 射频特性

第三章 硬件描述

3.1 机械尺寸与引脚定义



图表 0-1 管脚布局图（顶视图）

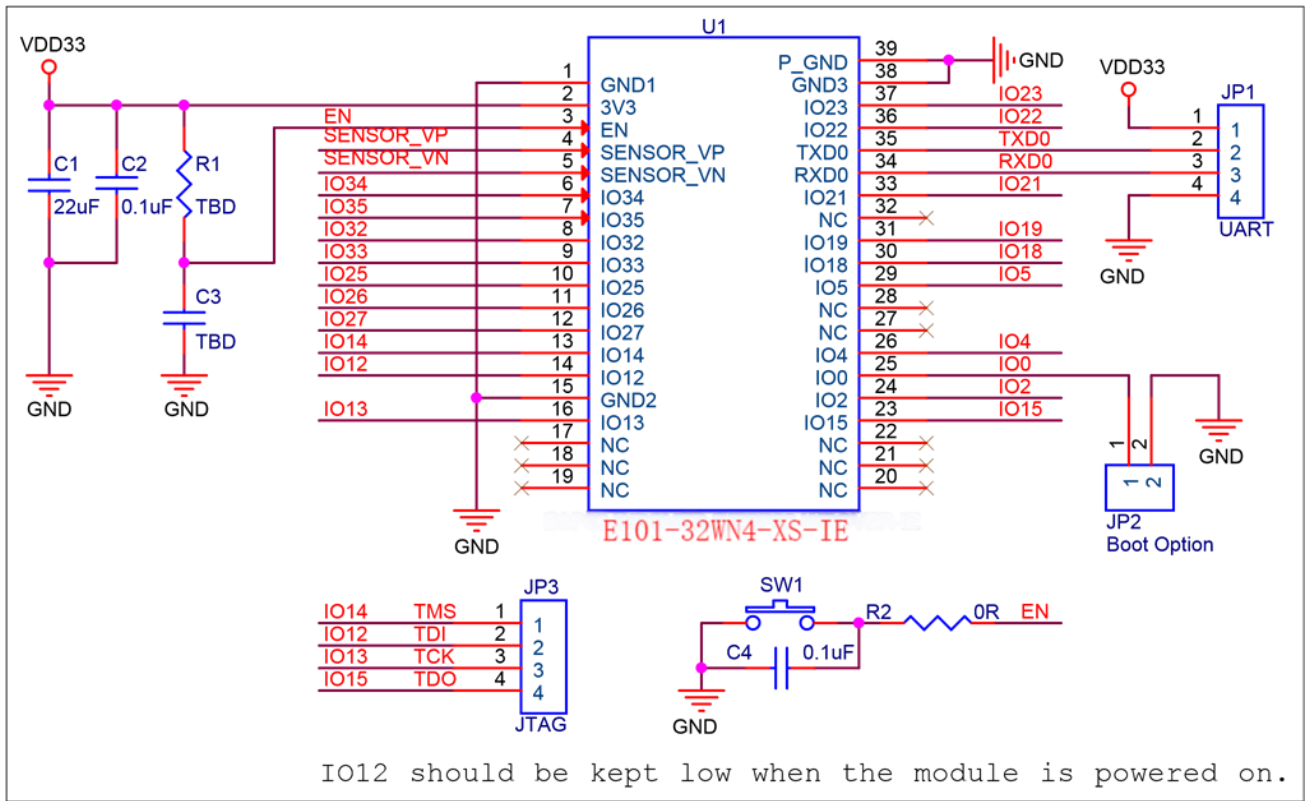
名称	序号	类型	功能
GND	1	P	接地
3V3	2	P	供电
EN	3	I	使能模组，高电平有效。
SENSOR_VP	4	I	GPIO36, ADC1_CH0, RTC_GPIO0
SENSOR_VN	5	I	GPIO39, ADC1_CH3, RTC_GPIO3
IO34	6	I	GPIO34, ADC1_CH6, RTC_GPIO4
IO35	7	I	GPIO35, ADC1_CH7, RTC_GPIO5
IO32	8	I/O	GPIO32, XTAL_32K_P (32.768 kHz 晶振输入), ADC1_CH4, TOUCH9, RTC_GPIO9
IO33	9	I/O	GPIO33, XTAL_32K_N (32.768 kHz 晶振输出), ADC1_CH5, TOUCH8, RTC_GPIO8
IO25	10	I/O	GPIO25, DAC_1, ADC2_CH8, RTC_GPIO6, EMAC_RXD0
IO26	11	I/O	GPIO26, DAC_2, ADC2_CH9, RTC_GPIO7, EMAC_RXD1
IO27	12	I/O	GPIO27, ADC2_CH7, TOUCH7, RTC_GPIO17, EMAC_RX_DV
IO14	13	I/O	GPIO14, ADC2_CH6, TOUCH6, RTC_GPIO16, MTMS, HSPICLK, HS2_CLK, SD_CLK, EMAC_TXD2
IO12	14	I/O	GPIO12, ADC2_CH5, TOUCH5, RTC_GPIO15, MTDI, HSPIQ, HS2_DATA2, SD_DATA2, EMAC_TXD3
GND	15	P	接地
IO13	16	I/O	GPIO13, ADC2_CH4, TOUCH4, RTC_GPIO14, MTCK, HSPID, HS2_DATA3, SD_DATA3, EMAC_RX_ER
NC	17	-	-
NC	18	-	-
NC	19	-	-
NC	20	-	-
NC	21	-	-
NC	22	-	-

IO15	23	I/O	GPIO15, ADC2_CH3, TOUCH3, MTDO, HSPICS0, RTC_GPIO13, HS2_CMD, SD_CMD, EMAC_RXD3
IO2	24	I/O	GPIO2, ADC2_CH2, TOUCH2, RTC_GPIO12, HSPiWP, HS2_DATA0, SD_DATA0
IO0	25	I/O	GPIO0, ADC2_CH1, TOUCH1, RTC_GPIO11, CLK_OUT1, EMAC_TX_CLK
IO4	26	I/O	GPIO4, ADC2_CH0, TOUCH0, RTC_GPIO10, HSPiHD, HS2_DATA1, SD_DATA1, EMAC_TX_ER
NC	27	-	-
NC	28	-	-
IO5	29	I/O	GPIO5, VSPICS0, HS1_DATA6, EMAC_RX_CLK
IO18	30	I/O	GPIO18, VSPICLK, HS1_DATA7
IO19	31	I/O	GPIO19, VSPIQ, U0CTS, EMAC_TXD0
NC	32	-	-
IO21	33	I/O	GPIO21, VSPIHD, EMAC_TX_EN
RXD0	34	I/O	GPIO3, U0RXD, CLK_OUT2
TXD0	35	I/O	GPIO1, U0TXD, CLK_OUT3, EMAC_RXD2
IO22	36	I/O	GPIO22, VSPIWP, U0RTS, EMAC_TXD1
IO23	37	I/O	GPIO23, VSPID, HS1_STROBE
GND	38	P	接地

1 P: 电源; I: 输入; O: 输出; T: 可设置为高阻。

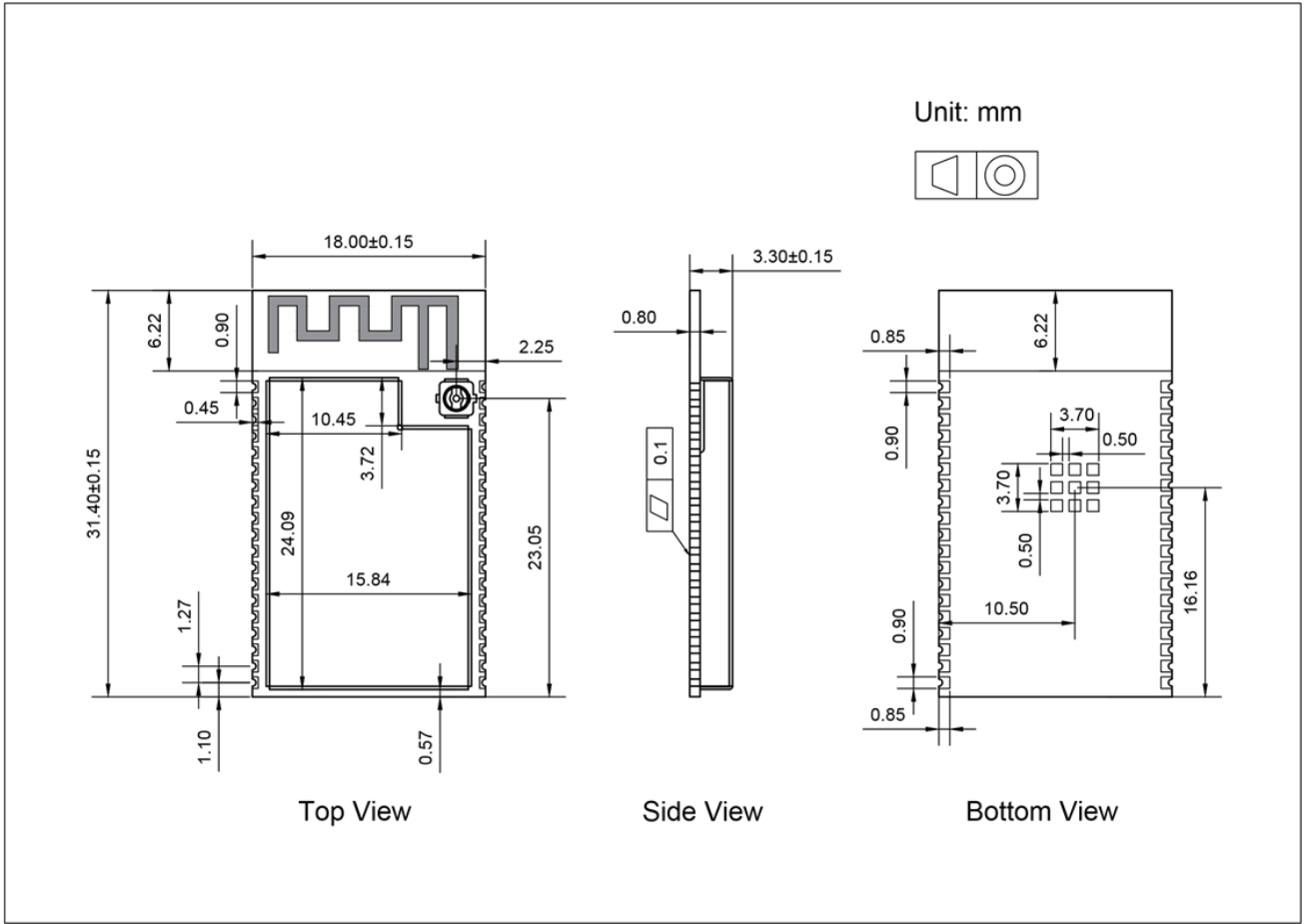
图表 0-2 管脚定义列表

3.2 推荐原理图



图表 0-3 推荐原理图

3.3 模组尺寸



图表 0-4 模组尺寸

3.4 PCB 封装图形

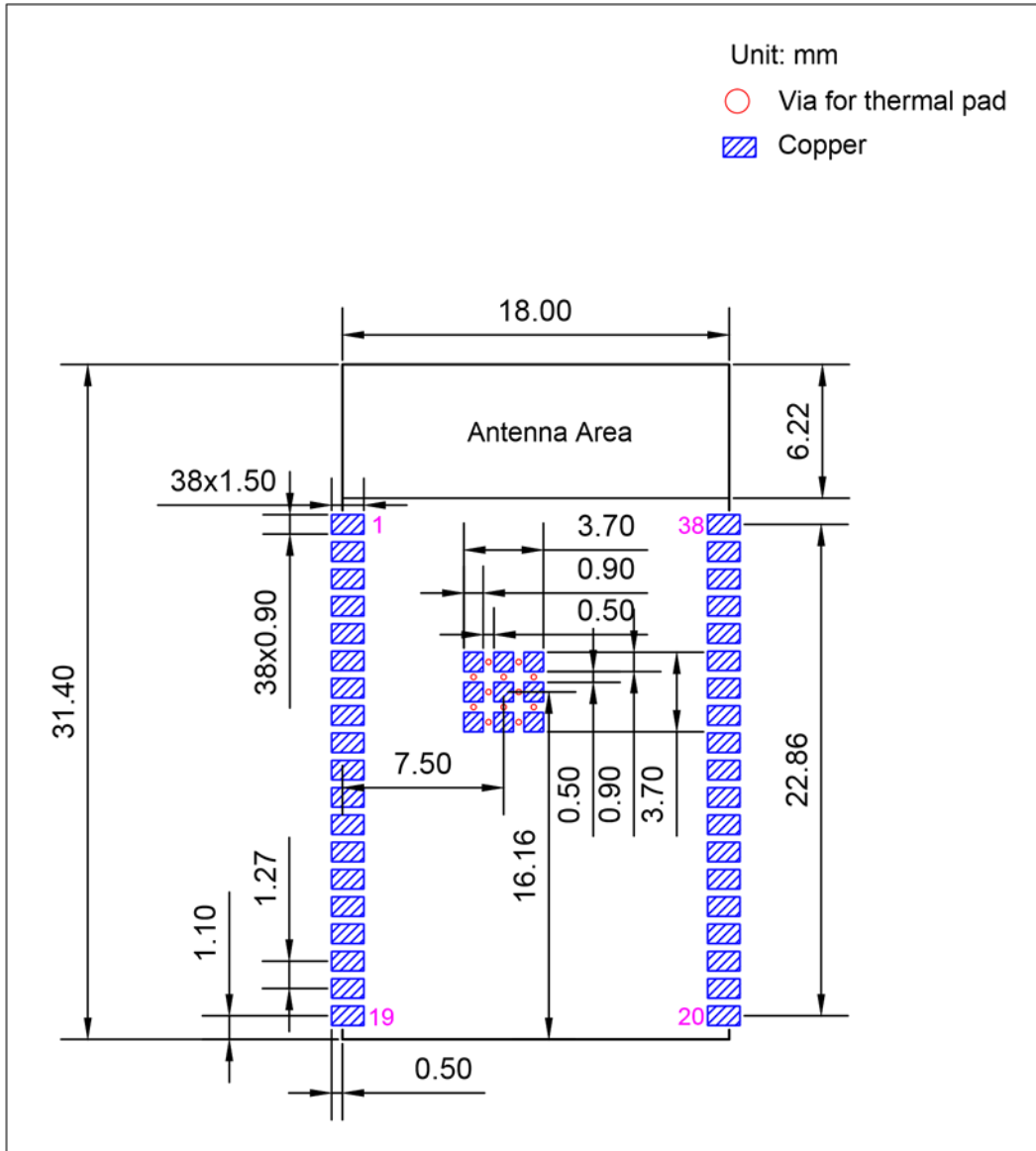


图 9: PCB 封装图形

图表 0-5 PCB 封装

第四章 AT 指令

AT指令详见下载页《E101-32WN4-XS-IE_AT_Bin_V2.2.0.0》

第五章 常见问题

5.1 传输距离不理想

- 当存在直线通信障碍时，通信距离会相应的衰减；
- 温度、湿度，同频干扰，会导致通信丢包率提高；
- 地面吸收、反射无线电波，靠近地面测试效果较差；
- 海水具有极强的吸收无线电波能力，故海边测试效果差；
- 天线附近有金属物体，或放置于金属壳内，信号衰减会非常严重；
- 功率寄存器设置错误、空中速率设置过高（空中速率越高，距离越近）；
- 室温下电源低压低于推荐值，电压越低发功率越小；

5.2 模块易损坏

- 请检查供电电源，确保在推荐供电电压之间，如超过最大值会造成模块永久性损坏；
- 请检查电源稳定性，电压不能大幅频繁波动；
- 请确保安装使用过程防静电操作，高频器件静电敏感性；
- 请确保安装使用过程湿度不宜过高，部分元件为湿度敏感器件；
- 如果没有特殊需求不建议在过高、过低温度下使用。

5.3 误码率太高

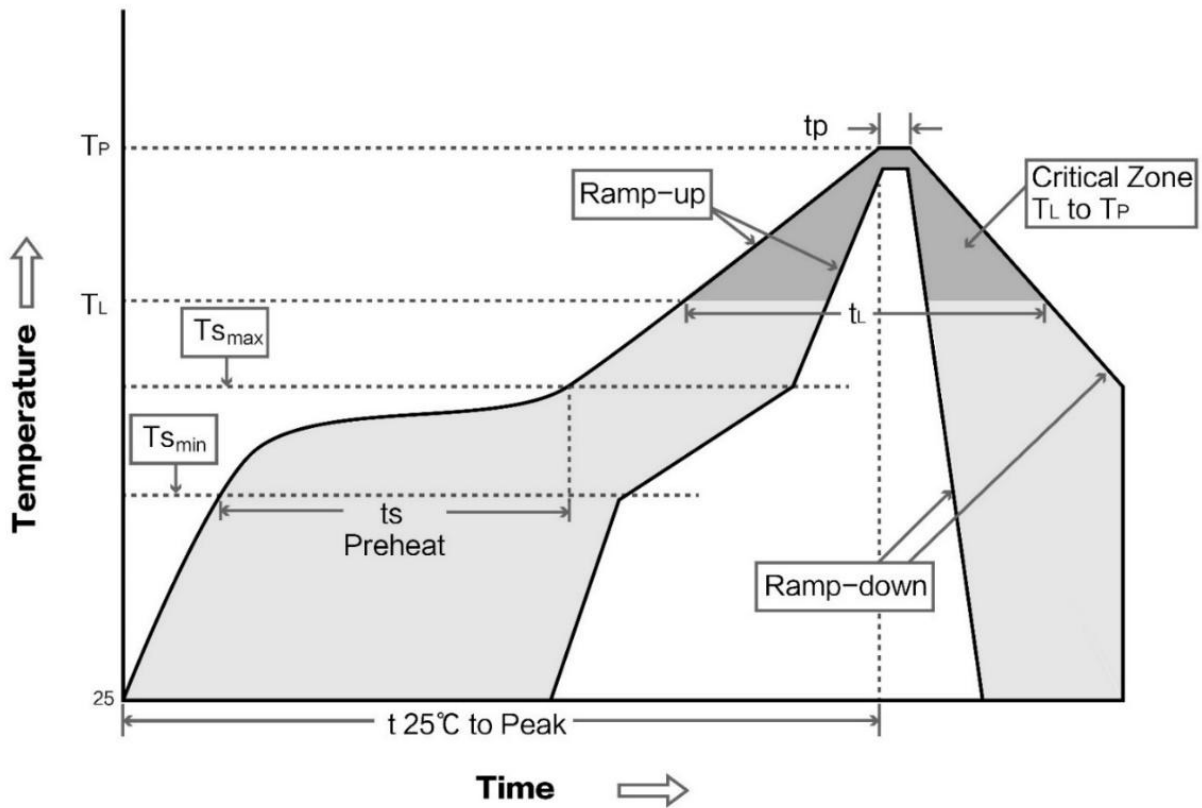
- 附近有同频信号干扰，远离干扰源或者修改频率、信道避开干扰；
- UART 上时钟波形不标准，检查 UART 线上是否有干扰；
- 电源不理想也可能造成乱码，务必保证电源的可靠性；

第六章 焊接作业指导

6.1 回流焊温度

Profile Feature	曲线特征	Sn-Pb Assembly	Pb-Free Assembly
Solder Paste	锡膏	Sn63/Pb37	Sn96.5/Ag3/Cu0.5
Preheat Temperature min (T_{smin})	最小预热温度	100°C	150°C
Preheat temperature max (T_{smax})	最大预热温度	150°C	200°C
Preheat Time (T_{smin} to T_{smax}) (t_s)	预热时间	60-120 sec	60-120 sec
Average ramp-up rate (T_{smax} to T_p)	平均上升速率	3°C/second max	3°C/second max
Liquidous Temperature (T_L)	液相温度	183°C	217°C
Time (t_L) Maintained Above (T_L)	液相线以上的时间	60-90 sec	30-90 sec
Peak temperature (T_p)	峰值温度	220-235°C	230-250°C
Average ramp-down rate (T_p to T_{smax})	平均下降速率	6°C/second max	6°C/second max
Time 25°C to peak temperature	25°C到峰值温度的时间	6 minutes max	8 minutes max

6.2 回流焊曲线图



第七章 免责声明

- 本手册尽可能在现有资料的基础上做全面详实介绍，本公司对手册内容保留修改的权力，不再另行通知
- 本手册仅作为使用指导，手册中所有信息内容不构成任何明示或暗示的担保

修订历史

版本	修订日期	修订说明	维护人
1.0	2021-12-14	初始版本	-
1.1	2025-4-14	增加引脚说明	Hao

关于我们



销售热线：4000-330-990

技术支持：support@cdebyte.com

官方网站：www.ebyte.com

公司地址：四川省成都市高新西区西区大道199号B2栋、B5栋

 **成都亿佰特电子科技有限公司**
EBYTE Chengdu Ebyte Electronic Technology Co.,Ltd.