



E104-BT02 产品规格书

DA14580 BLE5.1 低功耗 蓝牙转串口模块

目录

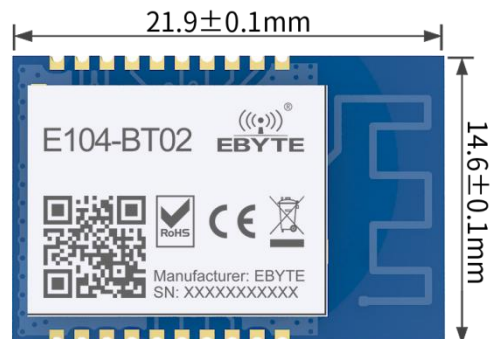
第一章 概述	2
1.1 简介	2
1.2 特点功能	2
1.3 应用场景	2
第二章 规格参数	3
2.1 极限参数	3
2.2 工作参数	3
第三章 尺寸与引脚定义	4
第四章 推荐连线图	5
第五章 工作模式	5
5.1 低功耗模式	5
5.2 唤醒模式	5
5.3 配置模式	5
5.4 数据有效指示	6
5.5 角色切换	6
5.6 MAC 地址绑定	6
5.7 串口连传	6
5.8 蓝牙包长配置	6
5.9 UUID 配置	7
5.10 蓝牙嗅探	7
5.11 BEACON 数据可切换	7
5.12 空中配置	8
第六章 操作指令	8
第八章 UUID 说明	23
第九章 快速使用	24
第十章 硬件设计	27
第十一章 常见问题	28
11.1 传输距离不理想	28
11.2 模块易损坏	28
11.3 误码率太高	28
第十二章 焊接作业指导	29
12.1 回流焊温度	29
12.2 回流焊曲线图	29
第十三章 相关型号	30
第十四章 批量包装方式	31
修订历史	31
关于我们	32

第一章 概述

1.1 简介

E104-BT02 是一款超高性价比的 1mW (0dBm) 串口转 BLE 模块，自带 PCB 板载天线，工作在 2.4GHz 频段，模块可使用串口收发蓝牙数据，降低了蓝牙应用的门槛。

E104-BT02 模块是成都亿佰特电子科技有限公司有限公司基于 Dialog 公司的 DA14580 芯片研发，模块集成了透传功能、主从一体，即拿即用。支持串口指令配置模块参数和功能，广泛应用于穿戴设备、家庭自动化、家庭安防、个人保健、智能家电、配饰与遥控器、汽车、照明、工业互联网等领域，模块具有稳定性高和超低的睡眠功耗，从机模式最低工作电流 2uA 以下（开启广播功能），可实现纽扣单电池供电。数据传输稳定高效，从机模式下，支持波特率最大 19200bps 的数据连传功能，是一款名副其实的数据透传模块。



E104-BT02 模块支持 BluetoothV5.1 标准，简单配置后可与符合蓝牙 5.1 协议的主机建立蓝牙连接，实现串口数据透传。模块支持主从角色配置，支持主从模块点对点连接实现数据快速透传功能，最大限度减少开发者的工作和项目开发时间。

1.2 特点功能

- 支持蓝牙 BLE 5.1 协议；
- 蓝牙业界最低功耗 DA14580 方案设计，完美支持电池应用；
- 支持最高波特率 19200bps 下高速连续传输，数据不分包，且不限数据包长度；
- 支持蓝牙嗅探功能；
- 支持 i beacon 和 beacon 同步广播；
- 支持串口唤醒；
- 支持开机自动连接；
- 支持全球免许可 ISM 2.4GHz 频段；
- 支持 250k~2Mbps 空中速率；
- 支持 16 位 UUID 和 128 位 UUID 自定义
- 自带 PCB 板载天线，无需外接天线。
- 支持主从一体，主机最多可连接 2 个从机模块。

1.3 应用场景

- 无线抄表无线传感
- 智能家居
- 工业遥控、遥测
- 智能楼宇、智能建筑
- 自动化数据采集
- 健康传感器
- 智能穿戴设备
- 智能机器人

第二章 规格参数

2.1 极限参数

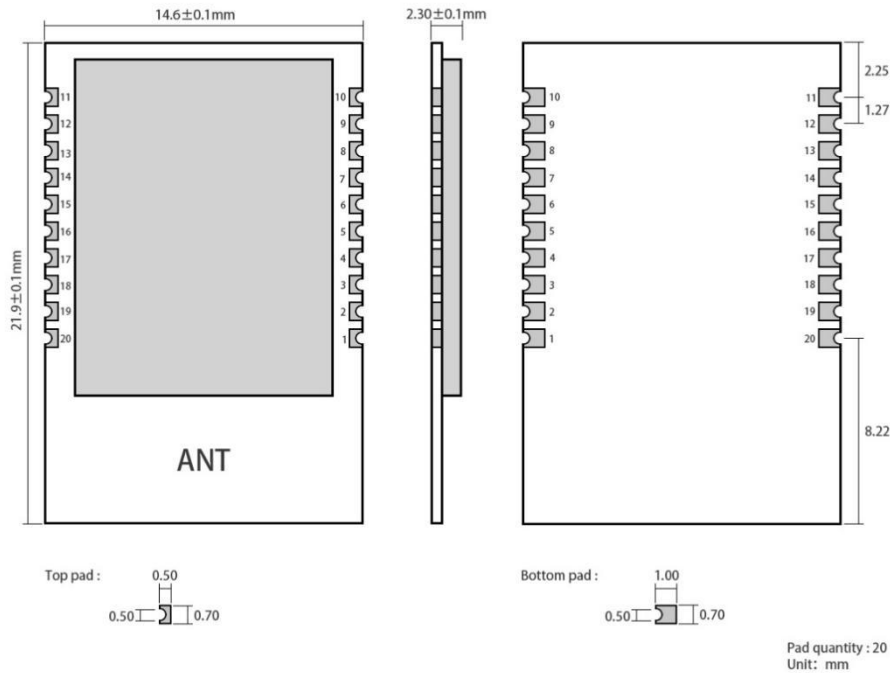
主要参数	性能		备注
	最小值	最大值	
电源电压 (V)	0	3.6	超过 3.6V 永久烧毁模块
阻塞功率 (dBm)	-	10	近距离使用烧毁概率较小
工作温度 (°C)	-40	+85	工业级

2.2 工作参数

主要参数	性能			备注	
	最小值	典型值	最大值		
工作电压 (V)	2.5	3.3	3.6	≥3.3V 可保证输出功率	
通信电平 (V)		3.3		使用 5V TTL 有风险烧毁	
工作温度 (°C)	-40	-	+85	工业级设计	
工作频段 (MHz)	2379	-	2496	支持 ISM 频段	
功耗	发射电流 (mA)	3.4			
	接收电流 (mA)		3.7	软件关断	
	休眠电流 (μA)		3		
最大发射功率 (dBm)	-	0	-		
接收灵敏度 (dBm)	-93.5	-94	-94.5		
任意 I/O	VIL/VIH	GND/0.84	GND/VCC	0.36/VCC	
	VOL/VOH	GND/1.88	GND/VCC	0.47/VCC	
休眠断开电流 (默认)	1.7	13	614	uA	
休眠连接电流 (默认)	365	418	511	uA	
唤醒连接电流 (默认)	763	804	821	uA	
唤醒断开电流 (默认)	739	746	1143	uA	
不广播		1.4	2.8	155	休眠 (默认)
		738	738	738	唤醒 (默认)

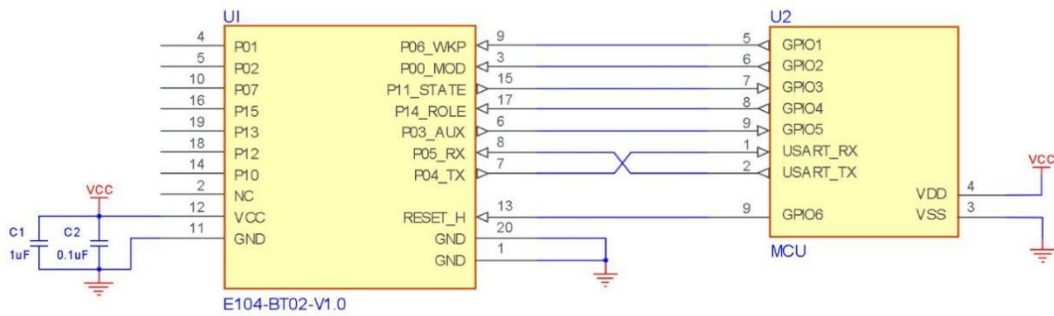
主要参数	描述	备注
参考距离	70m	晴朗空旷环境, 高度 2.5 米
发射长度	128Byte	
蓝牙协议	BLE5.1	
通信接口	UART 串口	单片机所有 IO 引出, 详见芯片手册
封装方式	贴片式	
接口方式	1.27 mm	
外形尺寸	14.6*21.9 mm	
天线接口	PCB 板载天线	等效阻抗约 50 Ω

第三章 机械尺寸与引脚定义



引脚序号	引脚定义	引脚方向	引脚功能	说明
1	GND	-	电源地	电源参考地。
2	NC	-	保留	-
3	P00	输入	模式配置 (MOD)	输入低电平, 模块进入配置模式, 输入高电平, 模块进入透传模式 (该引脚有内部上拉, 默认工作在透传模式)
4	P01	-	保留	-
5	P02	-	保留	-
6	P03	输出	数据输出有效 (APP)	指示串口数据输出有效, 低电平指示数据传输, 高电平表示数据传输完毕 (详见 5.4 数据有效指示)
7	P04	输出	串口发送	模块对外输出串口数据
8	P05	输入	串口接收	模块接收外部串口数据
9	P06	输入	模块唤醒 (WKP)	检测到下降沿, 模块进入唤醒模式, 检测到上升沿, 模块进入睡眠模式 (该引脚有内部上拉, 默认工作在睡眠模式)
10	P07	-	保留	-
11	GND	-	电源地	电源参考地
12	VCC	-	3.3V	电源输入
13	RESET_H	输入	模块复位引脚 (RST)	输入高电平模块进入硬件复位状态, 输入低电平模块回复正常工作状态, 该功能用于紧急情况下复位操作
14	P10	-	保留	-
15	P11	输出	连接状态 (STA)	用于指示蓝牙连接状态, 连接成功后引脚输出低电平, 连接断开后输出高电平
16	P15	-	保留	-
17	P14	输入	角色选择引脚	用于配置模块角色。输入高电配置为从机角色, 输入低电平配置为主机角色 (该引脚有内部上拉, 默认为从机角色, 详见 5.5 角色切换)
18	P12	-	保留	-
19	P13	-	保留	-
20	GND	-	电源地	电源参考地

第四章 推荐连线图



第五章 工作模式

5.1 低功耗模式

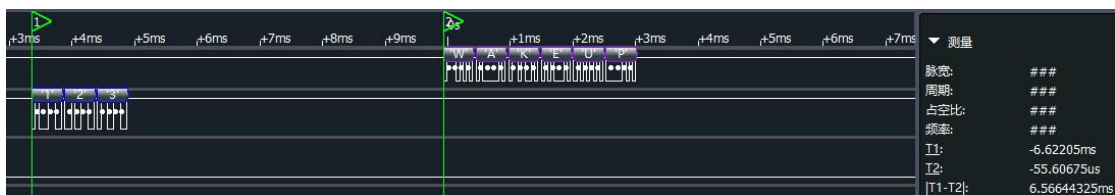
在任何情况下，WKP（P06）输入上升沿，模块将进入睡眠模式整机功耗降低，如果指令<WSMON>开启了模式反馈，进入睡眠前串口输出” SLEEP”。该模式下串口停止数据接收，但蓝牙接收不受影响，即蓝牙接收到数据后会通过串口正常透传输出。

说明：

- 1)、如果蓝牙已建立连接，进入低功耗模式后，可执行<DISCONNECT>指令，则立即断开当前连接；该功能可以用于外部 MCU 收发完成后，快速断开蓝牙连接并进入低功耗模式。
- 2)、主、从机进入低功耗模式后，其蓝牙扫描和蓝牙广播功能不受影响。

5.2 唤醒模式

在任何情况下，WKP（P06）或串口 RX 引脚（可选择指令<COMWKPON>配置开启串口唤醒）输入下降沿，模块从低功耗模式唤醒，如果指令<WSMON>开启了模式反馈，唤醒后串口会自动输出 WAKEUP，通知用户唤醒操作成功。从检测到下降沿到模块唤醒完成约 7 毫秒，期间透传功能暂时无效，直到系统唤醒成功后系统恢复正常。



5.3 配置模式

在唤醒模式下，拉低 MOD(P00) 引脚模块进入配置模式，该模式下串口 RX 脚接收到的任何数据均被视为配置指令，即透传功能无效。

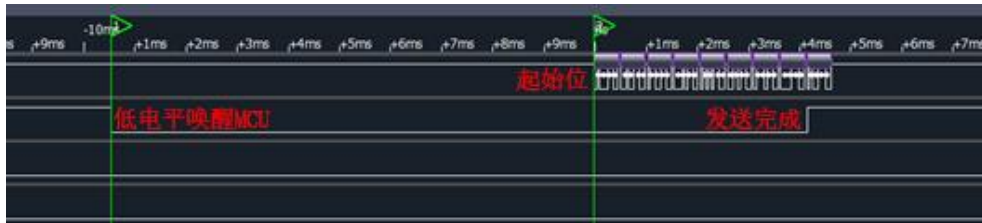
说明：

- 1)、如果当前已经成功建立了蓝牙连接，主机通过蓝牙通道“CENTER DATA BUFF”发送的任何数据将不被透传，同时通道“BLE DATA BUFF”会收到反馈信息“<CONFIG MODE BUSY>”，提示从机正处于配置模式，不能接收任何数据。
- 2)、配置模式下，对模块的所有配置操作掉电后均保存，下次上电后使用新的配置数据运行

5.4 数据有效指示

蓝牙从机收到数据后通过串口透传输出，为了保证用户 MCU 能正确接收，模块串口输出第一个数据字节的起始位，前约 10 毫秒 APP (P03) 引脚将输出低电平指示数据有效，直到数据发送完毕 APP 恢复高电平。如图所示：

说明：1)、数据输出有效功能，可指令<APPON>/<APPOFF>选择开启或关闭



5.5 角色切换

模块可配置为主机或从机角色，上电后约 160 毫秒开始读取 P14 引脚电平信号，如果检测到低电平输入，模块将配置为主机角色，高电平配置为从机角色，如果该引脚悬空，则由模块内部的上拉电阻配置为从机角色。角色配置过程仅在模块上电初始化过程有效，上电完成后角色固定不变，直到下次重启后重新检测角色配置。

说明：

1)、模块选择主机角色，扫描功能开启后，将自动开始扫描周围的从机设备，直到检测到有效（如果指令<BONDMAC>配置了地址绑定功能，则只能连接到指定 MAC 地址的从机设备）从机设备，然后自动完成蓝牙连接。

2)、模块工作在从机角色，广播功能开启后将以配置的广播间隙向周围发送广播数据包，等待蓝牙主机发起连接。

5.6 MAC 地址绑定

模块支持蓝牙 MAC 地址绑定连接功能，该功能通过指令<BONDMAC>指定与其连接设备的 MAC 地址。当主机模块设定了绑定地址，在完成连接之前，主机首先检索从机设备的地址是否与绑定设置地址一致，只有被绑定的设备才能完成连接。同样，当从机模块设定了绑定连接地址，在接受主机连接请求之前检索主机 MAC 地址是否为绑定地址，当地址匹配成功后连接建立，否则从机将继续广播。执行指令<DISBOND>将关闭 MAC 绑定功能，关闭后从机可以接收任何主机的连接请求，主机也将连接上任何有效范围内的从机设备。

说明：MAC 地址绑定功能用于在复杂环境下定向连接。如，主机设备在其有效扫描范围内存在多个从机，主机可以过滤从机设备实现定向连接。

5.7 串口连传

从机模块支持透明连续发送，唤醒模式下，可设置串口波特率最高 19200bps，实现连续传输。也就是说，从机设置的波特率不超过 19200bps，无论串口收到的数据包有多大，甚至是连续不断的数据流，可连续发送，不会出现异常丢包现象，该功能在真正意义上实现了串口透明连传。

说明：从机模块收到蓝牙数据后串口透传输出，受“数据有效指示”功能影响，串口会延迟数据输输出，关闭“数据有效指示”可提高数据吞吐速度。

5.8 蓝牙包长配置

模块支持蓝牙 5.1 的长包标准，可指令<MTU>配置蓝牙单包数据包长，默认 20 字节，可选 20~128 字节，增加包长可实现蓝牙的大包数据传输。

说明：包长配置后，在下次蓝牙连接时生效。

5.9 UUID 配置

模块支持 UUID 灵活配置，可指令<UUID128EN> 开启 128 位 UUID 功能，通过指令<SVRUUID>、<RXUUID>、<TXUUID>可分别自定义透传服务 UUID、接收特征字段 UUID、发送特征字段 UUID。该功能可解决与 APP 通讯 UUID 不匹配的问题，满足更多自定义需求，实用性更广。

5.10 蓝牙嗅探

该模块支持主机状态下蓝牙嗅探功能，主机配置模式下指令<STARTSNIF>开启蓝牙嗅探，模块自动嗅探周边蓝牙广播数据包，并通过串口输出获取的蓝牙信息，输出格式为 MAC（6 字节）+RSSI（1 字节）共 7 字节十六进制数据。（特别说明：该功能在主机模式下均有效，且与蓝牙是否建立连接无关，也就是说允许蓝牙连接状态下开启嗅探功能。）

说明：

- 1)、嗅探功能仅在蓝牙主机角色下、配置模式有效。
- 2)、广播包嗅探速度可通过指令<SCANGAP>/<SCANWN>配置，间隙越短，窗口越大，嗅探反应越迅速。

5.11 Beacon 数据可切换

从机模块，可指令“<ADVDATA>”和“<IBACON>”分别配置，普通广播数据和 Ibeacon 广播数据，广播开启后，模块以配置的广播间隙为固定间隔时间，每广播 3 条普通广播数据包，切换广播 3 条 Ibeacon 广播数据包，以此循环。该功能实现了普通广播和 Ibeacon 广播同步发送，能达到无缝衔接的效果。

另外可通过指令<ADVSUST>配置为广播不切换功能，即关闭了 ibeacon 和普通 beacon 切换广播机制，而设置为固定广播模式：

默认出厂配置启用了 Beacon 数据切换模式

说明：

- 1)、Ibeacon 数据格式如下：

Ibeacon Data				
0-8	9-24	25、26	27、28	29
Ibeacon Prefix 9bytes	UUID 16bytes	Major Number 2bytes	Minor Number 2bytes	Tx Power 1bytes

Ibeacon Prefix:特定字节

UUID: 用来区分同一组 Beacon 设备的 ID 号，相同组设备使用相同的 ID 号

Major: 用于将相关的 Beacon 标示为一组

Minor: 每个设备的 ID 号

Tx Power: 1 米测得的信号强度值，可以用来测距。

- 2)、普通广播数据包格式：

0-3	4-N
03 03 FFF0	Manufacture DATA

- 3)、固定广播数据包格式：

N
Manufacture DATA

5.12 空中配置

模块支持空中配置功能，从机状态下建立蓝牙连接后，主机可访问透传服务(FFF0)下的“BLE DATA CONFIG”特征值。配置步骤如下：

- 1)、空中配置登录认证，发送指令<PWDXXXXXX>，其中 XXXXXX 为登录密码，默认 123456，成功后返回<OK>。
- 2)、执行参数配置，指令与串口配置指令一致。
- 3)、断开蓝牙连接。

说明：

- 1)、<PWDXXXXXX>指令操作失败后，会立即退出当前登录状态，即需要重新登录成功后才能继续配置操作。
- 2)、<RESTORE>指令执行后，登录密码恢复默认设置。

第六章 操作指令

注意：在发送操作指令前，首先保证模块处于唤醒模式，同时进入配置状态，否则将无法接收配置指令。

说明：

- 1、指令格式：全部操作指令格式均使用前缀符号'<'、后缀符号'>'，指令格式为 <指令>；
如发送读取串口波特率，其格式为 <COMBAUD>；

2、指令返回

返回值	说明
INVALID_ERR	无法识别的指令
HT_ERR	指令无法识别或缺少指令前后缀符号
LEN_ERR	参数长度超出范围
OK	执行正确

3、出厂参数配置

其他	波特率	19200bps
	校验	无
	停止位	1
	空中配置密码	123456
	串口唤醒	关闭
	数据输出指示	开启
	蓝牙包长	20
	蓝牙绑定	关闭
透传服务	UUID	16 位
	透传 UUID	0xFFFO
	BLE DATA BUFF UUID	0xFFE1
	CENTER UUID BUFF	0xFFE2
	BLE DATA CONFIG	0xFFE3
从机角色	广播功能	开启
	模块名	E104-BT02
	广播间隔	1 秒

	最小连接间隙	10 毫秒
	最大连接间隙	10 毫秒
	连接超时	5 秒
	普通广播数据	02 01 06 03 03 58 69 05 FF 01 02 03 05
	Ibeacon 广播数据	02 01 06 1A FF 4C 00 02 15 52 41 44 49 55 00 4E 45 54 57 4F 52 4B 53 43 4F 00 01 00 02 D2
	Eddystone 广播数据	02 01 06 03 03 AA FE 0C 16 AA FE 00 63 64 65 62 79 74 65 07
	厂商名	CDEBYTE
	设备序号	160705000004
	SYSTEM ID	与 MAC 地址相同
	主机角色	扫描间隙
扫描窗口		10 毫秒
最小连接间隙		10 毫秒

6.1 模块复位指令

指令	说明
<RESET>	重启 BLE 协议栈（与引脚复位不同，该仅对协议栈做复位操作，缓存数据将保留）
无返回	

6.2 恢复出厂模式

指令	说明
<RESTORE>	所有参数恢复出厂设置
成功，返回<OK>	

6.3 串口波特率配置指令

指令	说明
<BAUDxxx>	配置由 xxx（ASCII 码）指定设备串口波特率 可选波特率为 4800、9600、19200、38400、57600、115200、230400
参数超出范围后，返回<RANGE_ERR>，成功，返回<OK>	
特别说明：该配置立即保存，但只有在退出配置模式后才生效	
19200bps (包含) 以下从机到主机可实现不间断连传	

6.4 读串口波特率指令

指令	说明
<COMBAUD>	读取当前波特率配置
如，波特率为 19200bps，返回<19200>	

6.5 串口停止位配置指令

指令	说明
<xSB>	配置由 x (ASCII 码) 指定的串口停止位个数，可选 1、2 个停止位
成功，返回<OK>;	特别说明：该配置立即保存，但只有在退出配置模式后才生效

6.6 读串口停止位指令

指令	说明
<STOPBIT>	读取串口停止位配置
如， 1 个停止位，返回<STOPBIT1>	

6.7 串口校验位配置指令

指令	说明
<PEVEN>	串口偶校验
<PODD>	串口奇校验
<PNO>	串口无校验
成功，返回<OK>;	特别说明：该配置立即保存，但只有在退出配置模式后才生效

6.8 读串口校验类型

指令	说明
<PARITY>	读取串口校验位配置
如，无校验 返回<NOP>，偶校验 返回<EVENP>，奇校验 返回<ODDP>	

6.9 开启广播指令

指令	说明
<STARTADV>	开启广播
成功，返回<OK>	

6.10 停止广播指令

指令	说明
<STOPADV>	停止广播
成功，返回<OK>	

6.11 查询广播状态

指令	说明
<ADVSTATE>	读取当前广播状态
如，广播开启，返回<ADVON>，关闭，返回<ADVOFF> 特别说明：广播开启后，在任何情况下（包括睡眠模式），模块将按照配置的广播间隙进行周期广播 该指令只支持从机角色，从机发送指令返回 <INVALID_ERR>	

6.12 设置普通广播数据

指令	说明
<ADVDATAxxx>	配置由 xxx（ASCII 码）指定的最多 22 字节（16 进制）广播数据，并在下一个广播周期中更新数据，如果 xxx 未指定将清空广播数据
广播数据长度超出范围后，返回<RANGE_ERR>，成功，返回<OK> 特别说明：普通广播与 IBeacon 广播可以共同广播，即每广播 2 条普通广播数据，切换广播 2 条 IBeacon 广播数据	

6.13 设置 IBeacon 广播数据

指令	说明
<IBACONxxx>	配置由 xxx（ASCII 码）指定的最多 25 字节（16 进制）广播数据，并在下一个广播周期中更新数据，如果 xxx（ASCII 码）未指定将清空广播数据
广播数据长度超出范围后，返回<RANGE_ERR>，成功，返回<OK> 特别说明：普通广播与 IBeacon 广播可以共同广播，即每广播 2 条普通广播数据，切换广播 2 条 IBeacon 广播数据	

6.14 设置固定广播数据

指令	说明
<ADVFCUSTxxx>	配置由 xxx（ASCII 码）指定的最多 26 字节（16 进制）广播数据，并在下一个广播周期中更新数据，如果 xxx 未指定将清空广播数据
成功，返回<OK>	

6.15 设备名设置

指令	说明
<NAMExxx>	配置由 xxx（ASCII 码）指定的最多 18 字节（ASCII 码）的设备名，未连接状态在下一个广播周期中更新广播数据，连接状态在断开后更新
设备名长度超出范围，返回<RANGE_ERR>，成功，返回<OK>	

6.16 读设备名

指令	说明
<MNAME>	读取设备名
如，设备名为 E104-BT02，返回<E104-BT02>	

6.17 设置厂商名

指令	说明
<FACxxx>	设置由 xxx（ASCII 码）指定的最多 18 字节（ASCII 码）的厂商名，立即更新
设备名长度超出范围，返回<RANGE_ERR>，成功，返回<OK>	

6.18 读厂商名

指令	说明
<FNAME>	读取厂商名
如，设备名为 CDEBYTE，返回<CDEBYTE>	

6.19 设置软件版本号

指令	说明
<SOFTxxx>	设置由 xxx（ASCII 码）指定的最多 18 字节（ASCII 码）的软件版本号，立即更新
设备名长度超出范围，返回<RANGE_ERR>，成功，返回<OK>	

6.20 读软件版本号

指令	说明
<SVER>	读取软件版本号
如，设软件版本号为 VER1.0，返回<SVER1.0>	

6.21 设置硬件版本号

指令	说明
<HARDxxx>	设置由 xxx（ASCII 码）指定的最多 18 字节（ASCII 码）的硬件版本号，立即更新
设备名长度超出范围，返回<RANGE_ERR>，成功，返回<OK>	

6.22 读硬件版本号

指令	说明
<HVER>	读取硬件版本号
如，设硬件版本号为 VER1.0，返回<HVER1.0>	

6.23 设置模块 SN 号

指令	说明
<SNxxx>	设置由 xxx（ASCII 码）指定的最多 18 字节（ASCII 码）的模块 SN 号，立即更新
设备名长度超出范围，返回<RANGE_ERR>，成功，返回<OK>	

6.24 读模块 SN 号

指令	说明
<MSN>	读取模块 SN 号
如，设硬件版本号为 160705000004，返回<N160705000004>	

6.25 设置 System ID

指令	说明
< SYSIDx>	配置由 x (ASCII 码) 指定的 8 字节 (16 进制) 数据, 默认与 MAC 地址相同
数据长度超出范围后, 返回<RANGE_ERR>, 成功, 返回<OK> 如, <SYSID0102030405060708> <OK>	

6.26 查询 System ID

指令	说明
< MSYSID>	读取 System ID
数据长度超出范围后, 返回<RANGE_ERR>, 成功, 返回<OK> 如, <SYSID0102030405060708> <OK>	

6.27 设置模块编号

指令	说明
< MODNB>	设置模块编号
成功, 返回<OK>	

6.28 查询模块编号

指令	说明
< MMODNB>	查询模块编号
成功, 返回<OK>	

6.29 设置广播间隙

指令	说明
<ADVGAPxxx>	设置由 xxx (ASCII 码) 指定的广播间隙, 范围 32~16000, 对应 20 毫秒~10 秒
参数超出范围, 返回<RANGE_ERR>, 成功, 返回<OK>	

6.30 读广播间隙

指令	说明
<AGAP>	读取广播间隙配置，范围 6~3200 对应 7.5 毫秒~4 秒
如，广播间隙为 1 秒，返回<A1600>	

6.31 设置最大连接间隙

指令	说明
<CONMAXxxx>	设置由 xxx（ASCII 码）指定的最大连接间隙，范围 6~3200 对应 7.5 毫秒~4 秒
参数超出范围返回<RANGE_ERR>，成功返回<OK> 特别说明：最大连接间隙必须大于或等于最小连接间隙	

6.32 读最大连接间隙

指令	说明
<MAXCGAP>	读取最大连接间隙
如，广播间隙为 10 毫秒，返回<CX8>	

6.33 设置最小连接间隙

指令	说明
<CONMINxxx>	设置由 xxx（ASCII 码）指定的最小连接间隙，范围 6~3200 对应 7.5 毫秒~4 秒
参数超出范围，返回<RANGE_ERR>，成功，返回<OK> 特别说明：最小连接间隙必小于或等于最大连接间隙	

6.34 读最小连接间隙

指令	说明
<MINCGAP>	读取最小连接间隙
如，连接间隙为 10 毫秒，返回<CN8>	

6.35 设置连接超时

指令	说明
<TIMEOUTxxx>	设置由 xxx (ASCII 码) 指定的连接超时, 范围 10~3200 对应 100 毫秒~32 秒
参数超出范围, 返回<RANGE_ERR>, 成功, 返回<OK>	

6.36 读连接超时

指令	说明
<CTIMEOUT>	读连接超时设置
如, 连接间超时 5 秒, 返回< T500 >	

6.37 断开当前连接

指令	说明
<DISCONNECT>	断开当前连接已连接设备
当前已建立连接, 返回<OK>, 未建立连接, 返回<DISCONNECTED>	

6.38 查询蓝牙连接状态

指令	说明
<STATE>	查询当前蓝牙连接状态
当前处于连接状态, 返回<CONNECTED>, 未连接状态, 返回<DISCONNECTED>	

6.39 查询本地 MAC 地址

指令	说明
<MAC>	读取本地的 MAC 地址 (共 6 字节 16 进制)
如, 模块 MAC 地址为 010203040506, 返回结果 0x3C 0x01 0x02 0x03 0x04 0x05 0x06 0x3E (其中 0x3C 对应 '<'、0x3E 对应 '>', 0x01 0x02 0x03 0x04 0x05 0x06 对应设备 MAC 地址)	

6.40 查询已连接设备 MAC 地址

指令	说明
<PEERMAC>	读取与本地连接设备的 MAC 地址（16 进制）
连接状态，返回<xxx>，xxx（16 进制）为连接设备 MAC 地址，未连接状态，返回< DISCONNECTED >	

6.41 设置绑定连接的 MAC 地址

指令	说明
<BONDMACxxx>	设定由 xxx（16 进制）指定的 6 字节 MAC 连接过滤地址，即只接收设定 MAC 地址设备的连接请求
参数超出范围，返回<RANGE_ERR>，成功，返回<OK>	
贴别说明：该功能可用于在环境中存在多个连接请求的情况下，选择 MAC 匹配连接	

6.42 读设定的绑定 MAC 地址

指令	说明
<RBMAC>	读取设定的 MAC 过滤地址（16 进制）
如，过滤地址为 010203040506，返回< B010203040506 >（16 进制）	

6.43 关闭 MAC 地址过滤

指令	说明
<DISBOND>	关闭 MAC 地址过滤功能，即接收任意 MAC 主机连接请求
成功，返回<OK>	

6.44 开启模式反馈

指令	说明
<WSMON>	开启模式反馈功能。 切换到睡眠模式串口输出“SLEEP”，切换到唤醒模式输出“WAKEUP”
成功，返回<OK>	

6.45 关闭模式反馈

指令	说明
<WSMOFF>	关闭模式反馈功能
成功，返回<OK>	

6.46 启动扫描

指令	说明
<STARTSCAN>	启动主机扫描功能
成功，返回<OK>	
注意：1、该指令为主机角色使用，从机角色状态不支持改操作，返回<INVALID_ERR> 2、开启扫描功能会增加主机功耗	

6.47 停止扫描

指令	说明
<STOPSCAN>	关闭主机扫描功能。
成功，返回<OK>	
注意：1、该指令为主机角色使用，从机角色状态不支持改操作，返回<INVALID_ERR> 2、开启扫描功能会增加主机功耗	

6.48 读扫描状态

指令	说明
<SCANSTATE>	主机角色返回当前扫描使能状态
如：扫描功能开启，返回<SCANON>，扫描关闭，返回<SCANOFF>	

6.49 设置扫描间隙

指令	说明
<SCANGAPxxx>	配置由 xxx（ASCII 码）指定数据， x 取值范围 20-10000 设置扫描间隙，范围 20ms-10s
数据长度超出范围后，返回<RANGE_ERR>，成功，返回<OK>	

6.50 查询扫描间隙

指令	说明
<SGAP>	查询扫描间隙
如，扫描间隙为 20 毫秒，返回< SGAP 20>	

6.51 设置扫描窗口时间

指令	说明
<SCANWND>	配置由 xxx（ASCII 码）指定数据， x 取值范围 20-10000 设置扫描窗口，范围 20ms-10s
成功，返回<OK>	

6.52 查询扫描窗口时间

指令	说明
<SWND>	查询扫描窗口时间
如，扫描窗口为 20 毫秒，返回< SWND20>	

6.53 开启嗅探功能

指令	说明
<STARTSNIF>	开启嗅探功能
成功，返回<OK>	

6.54 关闭嗅探功能

指令	说明
<STOPSNIF>	关闭嗅探功能
成功，返回<OK>	

6.55 读取当前 RSSI 值

指令	说明
<RSSI>	读取连接状态下的 RSSI 值（1 字节 16 进制）。
返回<Rx>, x 代表 RSSI 的值 说明：1、该 RSSI 只有在连接建立的状态下才有效，未建立连接返回<DISCONNECTED> 2、信号强度不是 dBm 单位，转换公式： $RSSI * 0.474 - 112dBm$	

6.56 打开 128bit UUID 功能

指令	说明
<UUID128ON>	打开 128bit UUID 显示
成功，返回<OK>	

6.57 关闭 128bit UUID 功能

指令	说明
<UUID128OFF>	关闭 128bit UUID 显示
成功，返回<OK>	

6.58 设置服务名 UUID

指令	说明
<SVRUUIDxxx>	配置 xxx（HEX 格式）的长度主要由“< SVRUUIDxxx >”指定，UUID 参数为 2 字节（或者 16 字节），此指令主要配置服务名 UUID，并在下一次连接时更新
数据长度超出范围后，返回<RANGE_ERR>，成功，返回<OK>	

6.59 设置 RXUUID

指令	说明
<RXUUIDxxx>	配置 xxx（HEX 格式）的长度主要由“< RXUUIDx>”指定，UUID 参数为 2 字节（或者 16 字节），此指令主要配置 BLE DATA BUFF 的 UUID，并在下一次连接时更新
数据长度超出范围后，返回<RANGE_ERR>，成功，返回<OK>。	

6.60 设置 TXUUID

指令	说明
<TXUUIDxxx>	配置 xxx (HEX 格式) 的长度主要由 “<TXUUIDxxx>” 指定， UUID 参数为 2 字节 (或者 16 字节)， 此指令主要配置 CENTER DATA BUFF 的 UUID，并在下一次连接时更新
数据长度超出范围后，返回<RANGE_ERR>，成功，返回<OK>	

6.61 设置 MTU 长度

指令	说明
<MTUx>	配置由 x 指定的 1 字节 (10 进制) 数据，x 取值范围 20-128，默认为 20 个字节
数据长度超出范围后，返回<RANGE_ERR>，成功，返回<OK> 如设置成 20 字节，<MTU20> 当主机从机 MTU 配置数值不同时，实际 MTU 值取小值，建议主从机 MTU 配置一致	

6.62 查询 MTU 长度

指令	说明
<MMTU>	读取 MTU 长度
数据长度超出范围后，返回<RANGE_ERR>，成功，返回<当前值> 如，<20>	

6.63 查询设备角色

指令	说明
<ROLETYPE>	查询设备角色
主机，返回<CENTER> 从机，返回<SLAVER>	

6.64 串口唤醒开

指令	说明
<COMWKPON>	打开串口软件唤醒开关
成功，返回<OK>	

6.65 串口唤醒关

指令	说明
<COMWKPOFF>	关闭打开串口软件唤醒开关
成功，返回<OK>	

6.66 开启数据输出指示

指令	说明
<APPON>	打开串口 10ms 的延迟
成功，返回<OK>	

6.67 关闭数据输出指示

指令	说明
<APPOFF>	关闭串口延迟
成功，返回<OK>	

6.68 进入休眠后关闭蓝牙连接

指令	说明
<DISBEFSLPON>	设备进入休眠后关闭蓝牙连接
成功，返回<OK>	

6.69 进入休眠后保持蓝牙连接

指令	说明
<DISBEFSLPOFF>	设备进入休眠后保持蓝牙连接
成功，返回<OK>	

6.70 空中配置密码认证

指令	说明
<PWDxxx>	参数由 xxx (ASCII 码) 组成, 初始密码为 123456, 此指令用于进入无线升级的密码匹配, 密码配对成功后可进入无线配置
成功, 返回<OK>	

6.71 空中配置密码更新

指令	说明
<UPDPWDxxx>	配置由 xxx (ASCII 码) 指定数据, 取值范围 6 个字符, 此指令用于修改身份识别密码。
成功, 返回<OK>	

第八章 UUID 说明

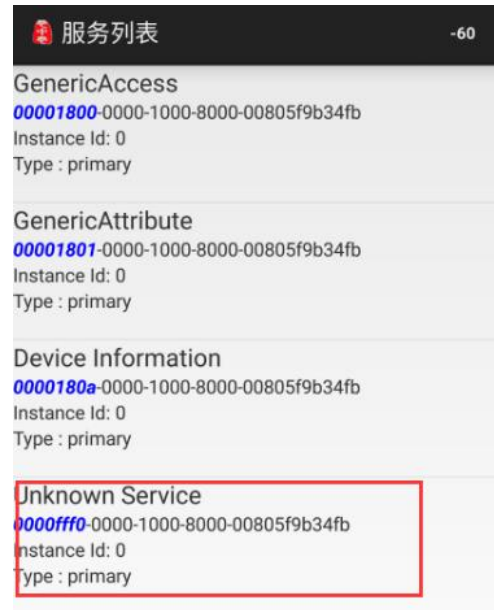
通道名	UUID	属性	说明
BLE DATA BUFF	0xFFFF1 (默认)	只读、通知	该通道为模块接收串口数据通道, 并已通知的方式返回给蓝牙主机, 单包最大数据长度 20 字节, 默认参数下, 大于 20 字节数据将分包发送。 说明: 如果主机为安卓或 IPHONE 手机, 需要开启通知功能, 才能接收到模块数据。
CENTER DATA BUFF	0xFFFF2 (默认)	读、写	该通道为主机端发送数据通道, 单包数据长度限制为 20 字节, 默认参数下, 大于 20 字节的数据包需要分包发送。 模块接收到数据后会通过串口直接透传。
BLE DATA CONFIG	0xFFFF3 (默认)	读、写	空中配置通道

第九章 快速使用

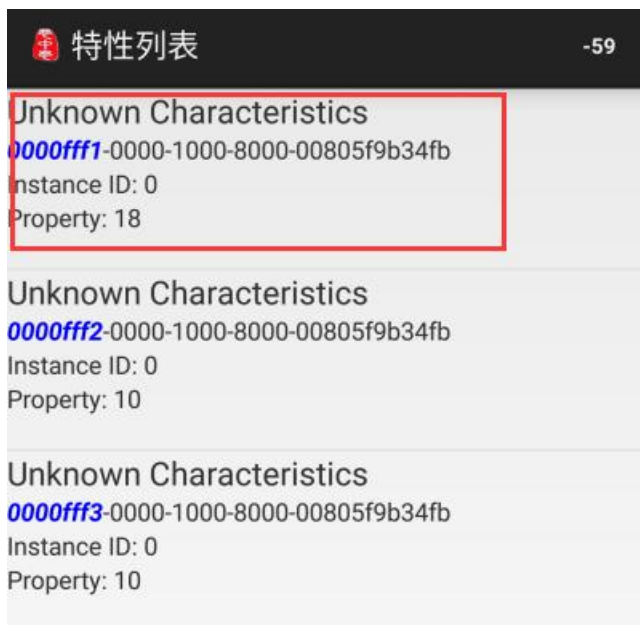
使用安卓手机（系统版本 4.3 以上）或者苹果 IPHONE 4s 以上手机或具备 BLE 功能的 Ipad，与模块实现连接通讯。

以安卓手机为例

- 1、安卓手机下载并安装“BLE 测试工具”APP
- 2、打开“BLE 测试工具”，扫描周边 BLE 广播包，并列出广播设备。
- 3、点击并连接蓝牙设备，UUID: FFF0 为数据透传服务，点击进入该服务。



- 4、显示 3 个通道，FFF1 为模块向主机发送数据通道，进入该通道点击“开始通知”。



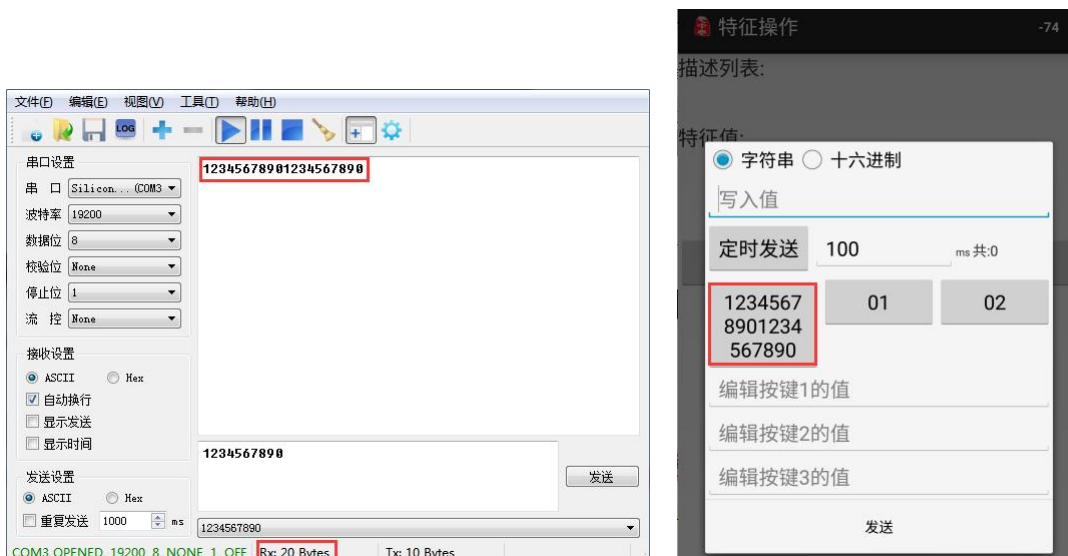
5、使用串口调试助手，通过模块 E104-BT02 发送字符串“1234567890”（模块工作在唤醒透传模式），APP 提示接收到字符串。



6、返回上一级，进入 FFF2 通道，该通道为主机数据发送通道，点击“写入”。



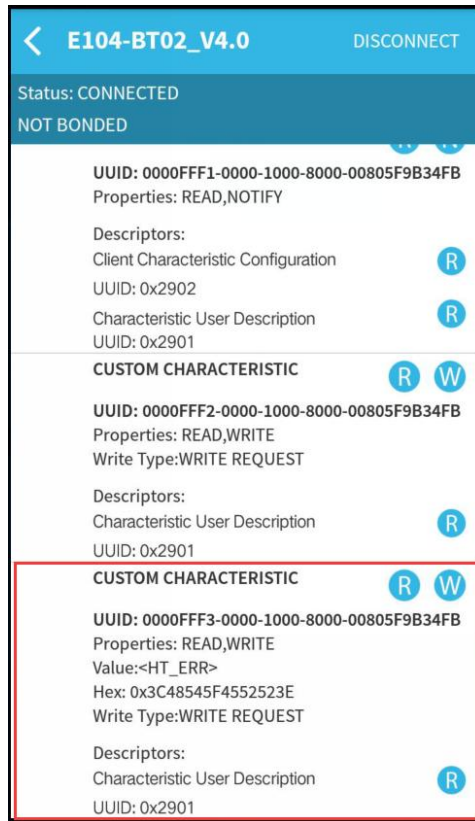
7、填写并发送数据“12345678901234567890”，模块 E104-BT02 将收到的数据通过串口透传输出。



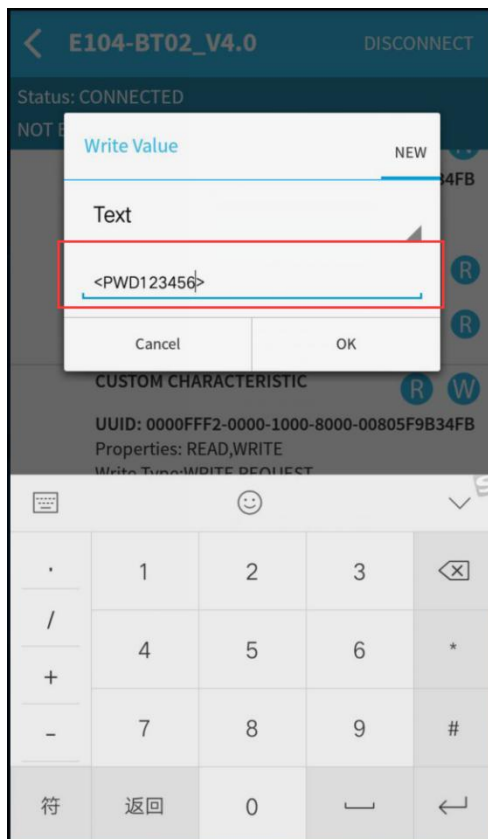
无线配置操作

安卓操作系统，上位机软件 BLE_Scanner。

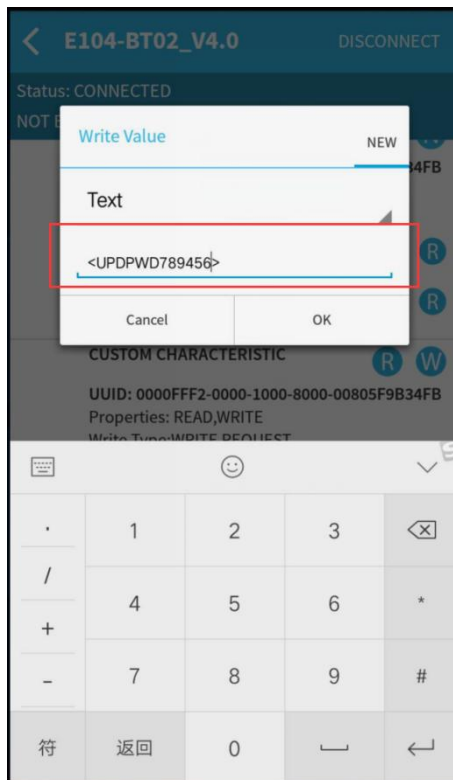
1. 连接蓝牙后，打开如下图所示，进入无线配置功能。



2. 点击“W”后弹出身份识别界面，输入正确的身份识别码后将进入到无线配置界面。



3. 可通过<UPDPWDxxx>指令进行身份识别密码的配置，更改后退出配置即可生效。



第十章 硬件设计

- 推荐使用直流稳压电源对该模块进行供电，电源纹波系数尽量小，模块需可靠接地；
- 请注意电源正负极的正确连接，如反接可能会导致模块永久性损坏；
- 请检查供电电源，确保在推荐供电电压之间，如超过最大值会造成模块永久性损坏；
- 请检查电源稳定性，电压不能大幅频繁波动；
- 在针对模块设计供电电路时，往往推荐保留 30%以上余量，有整机利于长期稳定地工作；
- 模块应尽量远离电源、变压器、高频走线等电磁干扰较大的部分；
- 高频数字走线、高频模拟走线、电源走线必须避开模块下方，若实在不得已需要经过模块下方，假设模块焊接在 Top Layer，在模块接触部分的 Top Layer 铺地铜（全部铺铜并良好接地），必须靠近模块数字部分并走线在 Bottom Layer；
- 假设模块焊接或放置在 Top Layer，在 Bottom Layer 或者其他层随意走线也是错误的，会在不同程度影响模块的杂散以及接收灵敏度；
- 假设模块周围有存在较大电磁干扰的器件也会极大影响模块的性能，跟据干扰的强度建议适当远离模块，若情况允许可以做适当的隔离与屏蔽；
- 假设模块周围有存在较大电磁干扰的走线（高频数字、高频模拟、电源走线）也会极大影响模块的性能，跟据干扰的强度建议适当远离模块，若情况允许可以做适当的隔离与屏蔽；
- 通信线若使用 5V 电平，必须串联 1k-5.1k 电阻（不推荐，仍有损坏风险）；
- 尽量远离部分物理层亦为 2.4GHz 的 TTL 协议，例如：USB3.0；
- 天线安装结构对模块性能有较大影响，务必保证天线外露，最好垂直向上。当模块安装于机壳内部时，可使用优质的天线延长线，将天线延伸至机壳外部；
- 天线切不可安装于金属壳内部，将导致传输距离极大削弱。

第十一章 常见问题

11.1 传输距离不理想

- 当存在直线通信障碍时，通信距离会相应的衰减；
- 温度、湿度，同频干扰，会导致通信丢包率提高；
- 地面吸收、反射无线电波，靠近地面测试效果较差；
- 海水具有极强的吸收无线电波能力，故海边测试效果差；
- 天线附近有金属物体，或放置于金属壳内，信号衰减会非常严重；
- 功率寄存器设置错误、空中速率设置过高；
- 室温下电源低压低于推荐值，电压越低发功率越小；
- 使用天线与模块匹配程度较差或天线本身品质问题。

11.2 模块易损坏

- 请检查供电电源，确保在推荐供电电压之间，如超过最大值会造成模块永久性损坏；
- 请检查电源稳定性，电压不能大幅频繁波动；
- 请确保安装使用过程防静电操作，高频器件静电敏感性；
- 请确保安装使用过程湿度不宜过高，部分元件为湿度敏感器件；
- 如果没有特殊需求不建议在过高、过低温度下使用。

11.3 误码率太高

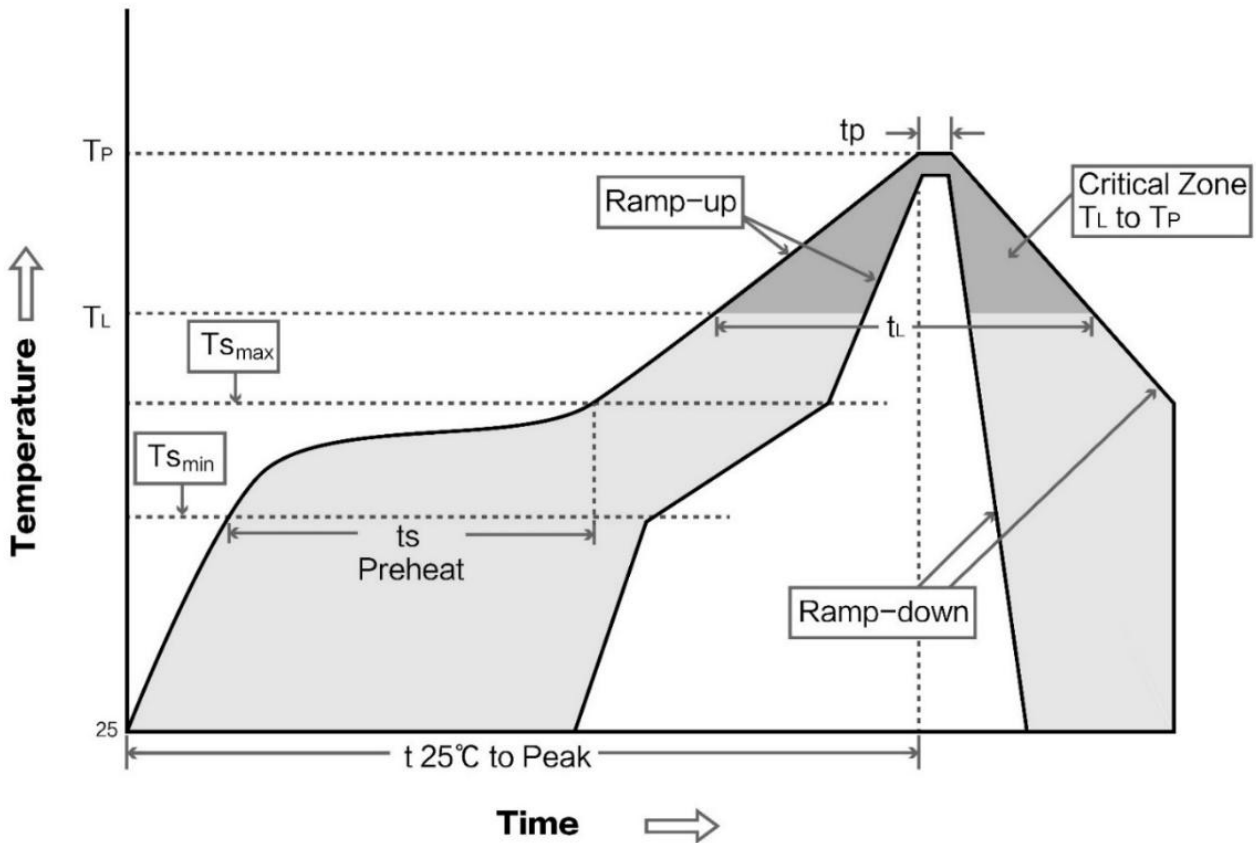
- 附近有同频信号干扰，远离干扰源或者修改频率、信道避开干扰；
- 电源不理想也可能造成乱码，务必保证电源的可靠性；
- 延长线、馈线品质差或太长，也会造成误码率偏高。

第十二章 焊接作业指导

12.1 回流焊温度

Profile Feature	曲线特征	Sn-Pb Assembly	Pb-Free Assembly
Solder Paste	锡膏	Sn63/Pb37	Sn96.5/Ag3/Cu0.5
Preheat Temperature min (T _{smin})	最小预热温度	100°C	150°C
Preheat temperature max (T _{smax})	最大预热温度	150°C	200°C
Preheat Time (T _{smin} to T _{smax}) (t _s)	预热时间	60-120 sec	60-120 sec
Average ramp-up rate(T _{smax} to T _p)	平均上升速率	3°C/second max	3°C/second max
Liquidous Temperature (T _L)	液相温度	183°C	217°C
Time (t _L) Maintained Above (T _L)	液相线以上的时间	60-90 sec	30-90 sec
Peak temperature (T _p)	峰值温度	220-235°C	230-250°C
Average ramp-down rate (T _p to T _{smax})	平均下降速率	6°C/second max	6°C/second max
Time 25°C to peak temperature	25°C到峰值温度的时间	6 minutes max	8 minutes max

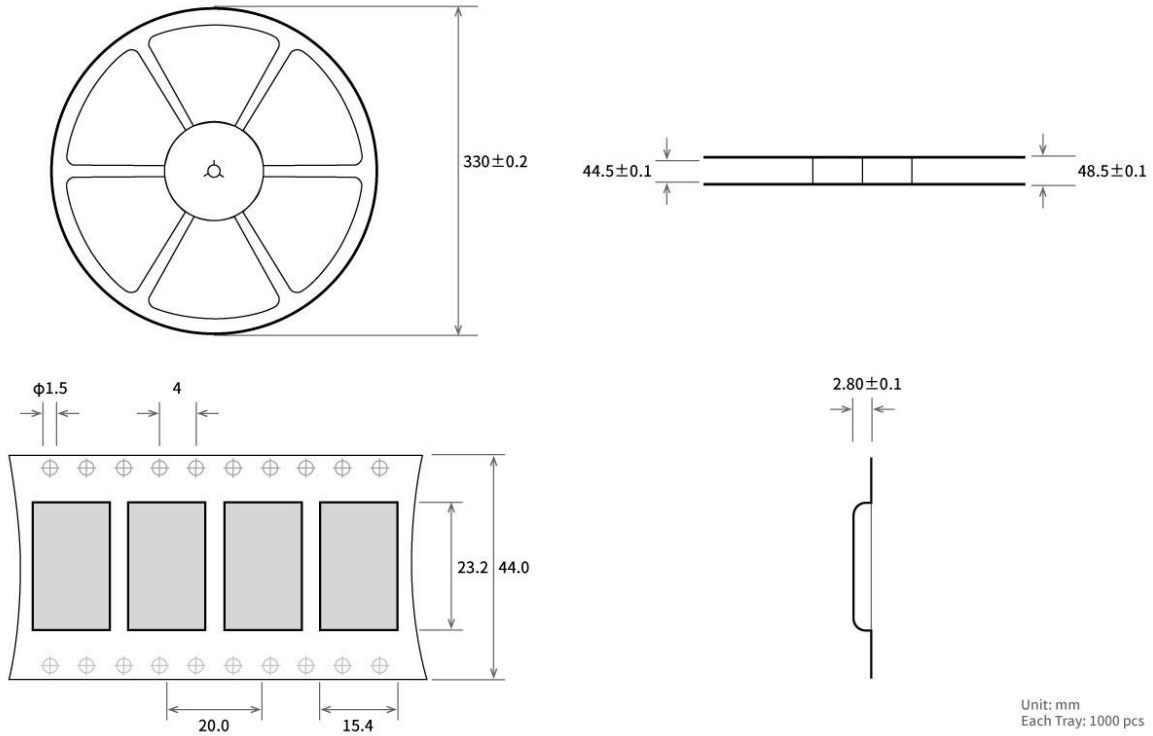
12.2 回流焊曲线图



第十三章 相关型号

产品型号	芯片方案	工作频率 Hz	发射功率 dBm	通信接口	支持协议 BLE	产品尺寸 mm	天线 形式	功能特点
E72-2G4M05S1B	CC2640	2.4G	5	I/O	4.2	17.5*28.7	PCB/IPX	硬件资源 二次开发
E73-2G4M04S1A	nRF52810	2.4G	4	I/O	4.2/5.0	17.5*28.7	PCB/IPX	硬件资源 二次开发
E73-2G4M04S1B	nRF52832	2.4G	4	I/O	4.2/5.0	17.5*28.7	PCB/IPX	硬件资源 二次开发
E73-2G4M08S1C	nRF52840	2.4G	8	I/O	4.2/5.0	13*18	PCB/IPX	硬件资源 二次开发
E73-2G4M04S1D	nRF51822	2.4G	4	I/O	4.2	17.5*28.7	PCB/IPX	硬件资源 二次开发
E104-BT01	CC2541	2.4G	0	I/O	4.0	14*22	PCB	硬件资源 二次开发
E104-BT02	DA14580	2.4G	0	TTL	4.2	14*22	PCB	业界最低功耗 高速连传 嗅探
E72-2G4M04S2B	CC2640	2.4G	2	TTL	4.2	14*23	PCB/IPX	内置 ARM 双核 多角色模式
E104-2G4U04A	CC2540	2.4G	0	USB	4.0	18*59	PCB	Dongle 协议分析仪

第十四章 批量包装方式



修订历史

版本	修订日期	修订说明	维护人
1.0	2016-12-1	初始版本	huaa
1.1	2017-6-12	内容更新	huaa
1.2	2018-8-4	内容更新	Huaa
1.3	2019-1-26	错误修正	Ray
1.4	2019-7-5	错误修正	Blue
1.5	2022-5-30	错误修正	Yan
1.6	2022-8-11	错误修正	Bin
1.7	2023-2-9	错误修正	Bin
1.8	2023-8-8	错误修正	Bin
1.9	2023-9-14	错误修正	Bin
2.0	2024-12-23	错误修正	Bin

关于我们



销售热线：4000-330-990

技术支持：support@cdebyte.com

官方网站：www.ebyte.com

公司地址：四川省成都市高新西区西区大道 199 号 B2 栋

 **成都亿佰特电子科技有限公司**
EBYTE Chengdu Ebyte Electronic Technology Co.,Ltd.