



E28-2G4T20SX/E28-2G4T27SX 产品手册

SX1281 2.4GHz TTL 高速 LoRa 无线模块

目录

第一章 概述	3
1.1 简介	3
1.2 特点功能	3
1.3 应用场景	3
第二章 规格参数	4
2.1 极限参数	4
2.2 工作参数	4
第三章 机械尺寸与引脚定义	6
第四章 参考电路	8
第五章 功能详解	9
5.1 定点发射	9
5.2 广播发射	9
5.3 广播地址	9
5.4 监听地址	10
5.5 模块复位	10
5.6 AUX 详解	10
第六章 工作模式	11
6.1 模式切换	11
6.2 传输模式（模式 0）	11
6.3 RSSI 模式（模式 1）	12
6.4 保留模式（模式 2）	12
6.5 休眠模式（模式 3）	12
第七章 指令格式	12
7.1 出厂默认参数	12
7.2 工作参数读取	12
7.3 版本号读取	13
7.4 复位指令	13
7.5 参数设置指令	13
第八章 硬件设计	15
第九章 常见问题	16
9.1 传输距离不理想	16
9.2 模块易损坏	16
9.3 误码率太高	16
第十章 焊接作业指导	17
10.1 回流焊温度	17
10.2 回流焊曲线图	17
第十一章 相关型号	18
第十二章 天线指南	18
12.1 天线推荐	18
第十三章 批量包装方式	19
修订历史	20
关于我们	20

第一章 概述

1.1 简介

E28-2G4TxxSX 系列是基于 SEMTECH 公司 SX1281 射频芯片的无线串口模块 (UART)，支持透明传输方式，工作在 2.4GHz 频段，具有 LoRa、FLRC 和 GFSK 三种调制解调技术，TTL 电平输出。

模块具有数据加密和压缩功能。模块在空中传输的数据，具有随机性，通过严密的加解密算法，使得数据传输更安全。而数据压缩功能减少传输时间和受干扰的概率，提高可靠性和传输效率。

设计双天线可选 (IPEX/邮票孔)，便于用户二次开发，利于集成。

20dBm、27dBm 分别对应 E28-2G420SX、E28-2G4T27SX 两款型号可供用户选择。



图 1.1



图 1.2 E28-2G4T27SX

1.2 特点功能

- 支持 LoRa、FLRC、GFSK 多种模式；
- 支持高速连续传输；
- 支持 RSSI 信号强度读取；
- 支持定点传输/广播传输/信道监听；
- 理想条件下，通信距离可达 6km/7km；
- 最大发射功率 20dBm/27dBm，软件多级可调；
- 支持全球免许可 ISM 2.4GHz 频段；
- 支持 1kbps~2Mbps 的数据空中传输速率；
- 支持低功耗模式，适用于电池应用；
- 支持 2.3/2.5~5.5V 供电，大于 5V 供电均可保证最佳性能；
- 工业级标准设计，支持-40~+85℃下长时间使用；

1.3 应用场景

- 智能家居以及工业传感器等；
- 安防系统、定位系统；
- 无线遥控，无人机；
- 无线游戏遥控器，无线语音，无线耳机；
- 医疗保健产品；
- 汽车行业应用。

第二章 规格参数

2.1 极限参数

E28-2G420SX、E28-2G4T27SX 极限参数			
主要参数	性能		备注
	最小值	最大值	
电源电压 (V)	2.3/2.5	5.5	E28-2G4T20SX 最小值 2.3V, E28-2G4T27SX 最小值 2.5V; 超过最大值可能永久烧毁模块
阻塞功率 (dBm)	-	10	近距离使用烧毁概率较小
工作温度 (°C)	-40	+85	工业级

表 2-1 E28-2G420SX、E28-2G4T27SX 极限参数表

2.2 工作参数

E28-2G4T20SX 工作参数表					
主要参数	性能描述			备注	
	最小值	典型值	最大值		
工作电压 (V)	2.3	5.0	5.5	≥5.0V 可保证输出功率	
通信电平 (V)	-	3.3	-	使用 5V TTL 有烧毁风险	
工作温度 (°C)	-40	-	+85	工业级设计	
工作频段 (MHz)	2400	-	2500	支持 ISM 频段	
功耗	发射电流 (mA)	116.5	160.2	162.6	瞬时功耗
	接收电流 (mA)	19.6	21.8	21.7	-
	休眠电流 (μA)	10.5	14.2	14.2	软件关断
最大发射功率 (dBm)	15.3	20.4	20.7	-	
接收灵敏度 (dBm)	-130	-134	-134	-	
空中速率 (bps)	1Kbps	1Kbps	2Mbps	默认 10Kbps	
参考距离	6km			晴朗空旷, 天线增益 5dBi, 天线高度 2.5 米, 空中速率 1kbps	
发射长度	121 Btyle			普通模式, 使用 1Mbps 空速	
	221 Btyle			连传模式	
缓存	2048 Byte			-	
调制方式	GFSK/LoRa/FLRC			-	
通信接口	UART 串口			TTL 电平	
封装方式	贴片式			-	
外形尺寸	16*26mm			-	
射频接口	IPEX 1 代/邮票孔			等效阻抗约 50 Ω	

表 2-2 E28-2G4T20SX 工作参数表

E28-2G4T27SX 工作参数				
主要参数	性能描述			备注
	最小值	典型值	最大值	
工作电压 (V)	2.5	5.0	5.5	≥5.0V 可保证输出功率
通信电平 (V)	-	3.3	-	使用 5V TTL 有烧毁风险
工作温度 (°C)	-40	-	+85	工业级设计
工作频段 (MHz)	2400	-	2500	支持 ISM 频段
功耗	发射电流 (mA)	-	500	瞬时功耗
	接收电流 (mA)	-	27	-
	休眠电流 (μA)	-	10	软件关断
最大发射功率 (dBm)	26.5	27	27.5	-
接收灵敏度 (dBm)	-130	-134	-134	-
空中速率 (bps)	1k	1k	2M	默认 10Kbps
参考距离	7km			晴朗空旷环境, 天线增益 5dBi, 天线高度 2.5 米, 空中速率 1kbps
发射长度	121 Bbyte			普通模式, 使用 1Mbps 空速
	221 Bbyte			连传模式
缓存	2048 Byte			-
调制方式	GFSK			-
	LoRa			-
	FLRC			-
通信接口	UART 串口			TTL 电平
封装方式	贴片式			-
外形尺寸	40.5*25mm			-
射频接口	IPEX 1 代/邮票孔			等效阻抗约 50 Ω

表 2-3 E28-2G4T27SX 工作参数表

第三章 机械尺寸与引脚定义

3.1 E28-2G4T20SX 机械尺寸与引脚定义

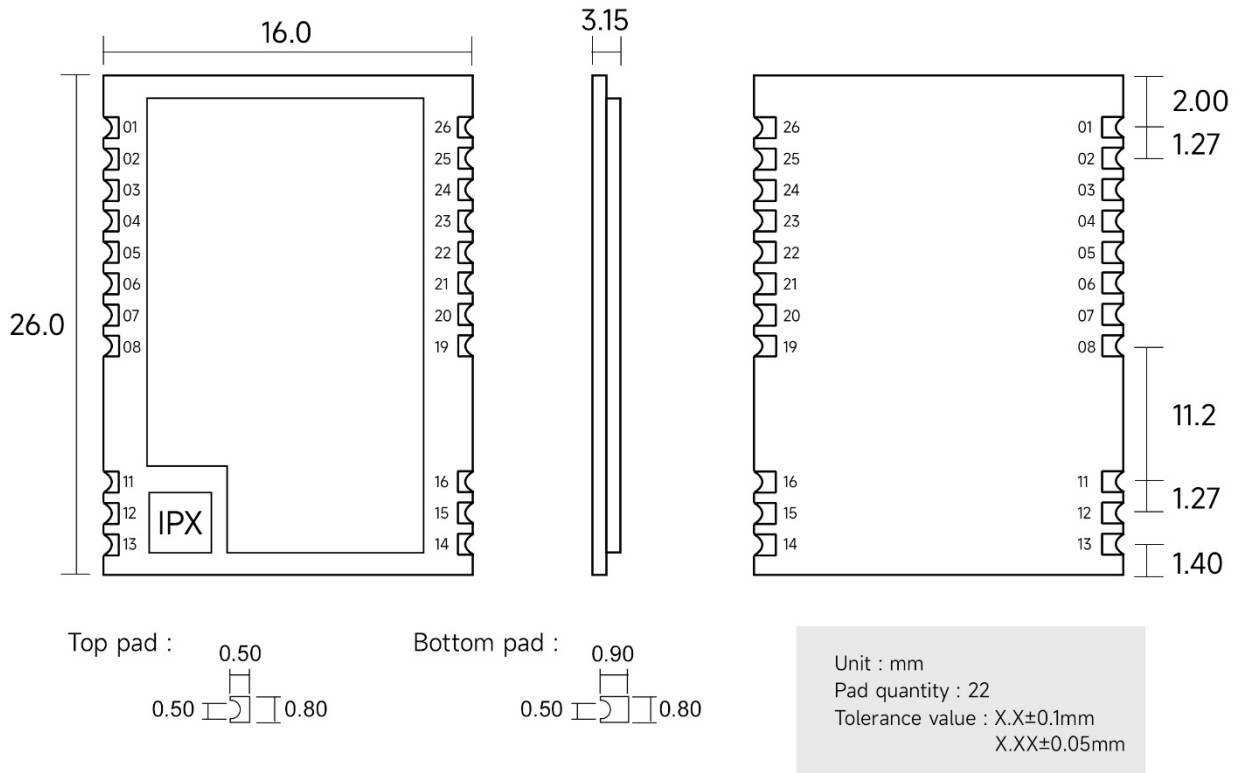


图 3-1 机械尺寸与引脚定义

表 3-1 引脚定义表

引脚序号	引脚名称	引脚方向	引脚用途
1	NRST	输入	模块复位引脚，低电平复位
2	GND	参考地	模块地线
3	M2	输入（极弱上拉）	M2、M1、M0 共同组合决定模块 8 种工作模式（不可悬空，如不使用可接地）
4	NC	-	空脚（未开放使用，用户无需关心）
5	NC	-	空脚（未开放使用，用户无需关心）
6	NC	-	空脚（未开放使用，用户无需关心）
7	NC	-	空脚（未开放使用，用户无需关心）
8	GND	参考地	模块地线
11	GND	参考地	模块地线
12	ANT	-	天线接口（50Ω 特性阻抗）
13	GND	参考地	模块地线
14	GND	参考地	模块地线
15	GND	参考地	模块地线

16	GND	-	模块地线
19	GND	-	模块地线
20	M0	输入 (极弱上拉)	M2、M1、M0 共同组合决定模块 8 种工作模式 (不可悬空, 如不使用可接地)
21	M1	输入 (极弱上拉)	M2、M1、M0 共同组合决定模块 8 种工作模式 (不可悬空, 如不使用可接地)
22	RXD	输入	TTL 串口输入, 连接到外部 TXD 输出引脚; 可配置为漏极开路或上拉输入, 详见参数设置
23	TXD	输出	TTL 串口输出, 连接到外部 RXD 输入引脚; 可配置为漏极开路或推挽输出, 详见参数设置
24	AUX	输出	用于指示模块工作状态; 用户唤醒外部 MCU, 上电自检初始化期间输出低电平; (可以悬空)
25	VCC	-	模块电源正参考, 电压范围: 2.3~5.5V DC
26	GND	-	模块地线

3.2 E28-2G4T27SX 机械尺寸与引脚定义

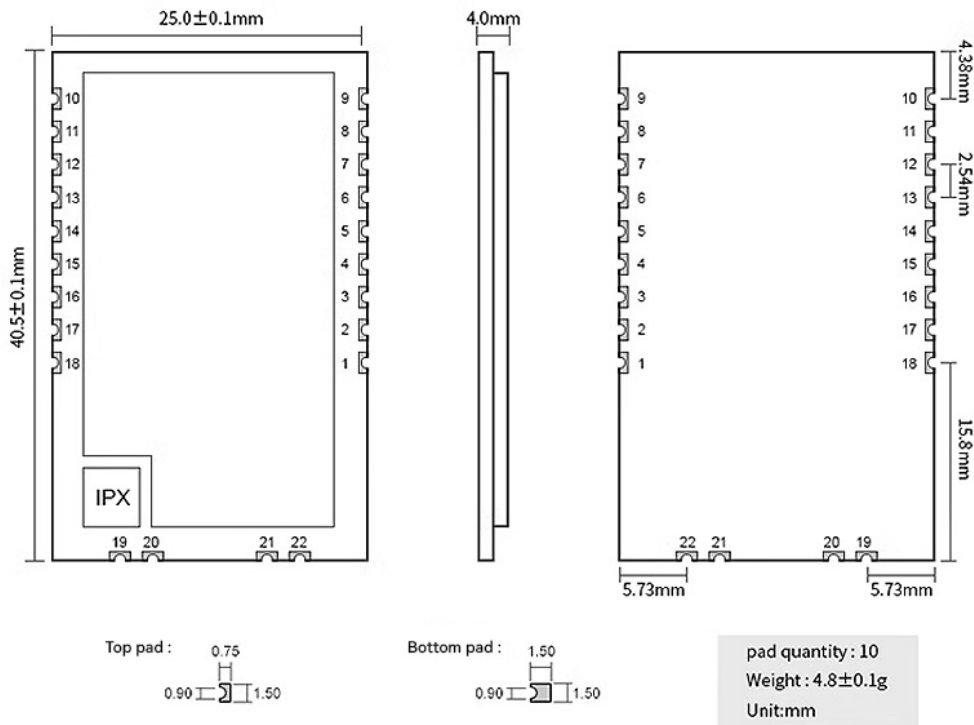


图 3-2 机械尺寸与引脚定义

表 3-2 引脚定义表

引脚序号	引脚名称	引脚方向	引脚用途
1	GND	参考地	模块地线
2	NC	-	此引脚需悬空 (以备后续扩展使用)
3	NC	-	此引脚需悬空 (以备后续扩展使用)
4	NC	-	此引脚需悬空 (以备后续扩展使用)
5	NC	-	此引脚需悬空 (以备后续扩展使用)

6	NC	-	此引脚需悬空(以备后续扩展使用)
7	NC	-	此引脚需悬空(以备后续扩展使用)
8	GND	参考地	模块地线
9	NC	-	此引脚需悬空(以备后续扩展使用)
10	GND	参考地	模块地线
11	VCC	-	模块电源正参考, 电压范围: 2.5V ~ 5.5V DC
12	AUX	输出	用于指示模块工作状态, 用户唤醒外部 MCU, 上电自检初始化期间输出低电平, 可配置为漏极开路输出, 或推挽输出, 详见参数设置 (可以悬空)
13	TXD	输出	TTL 串口输出, 连接到外部 RXD 输入引脚; 可配置为漏极开路或推挽输出, 详见参数设置
14	RXD	输出	TTL 串口输入, 连接到外部 TXD 输出引脚; 可配置为漏极开路或上拉输入, 详见参数设置
15	M1	输入	M2、M1、M0 共同组合决定模块 8 种工作模式
16	M0	输入	M2、M1、M0 共同组合决定模块 8 种工作模式
17	M2	输入	M2、M1、M0 共同组合决定模块 8 种工作模式
18	GND	参考地	模块地线
19	ANT	-	天线接口 (50Ω 特性阻抗)
20	GND	参考地	模块地线
21	GND	参考地	模块地线
22	NC	-	此引脚需悬空(以备后续扩展使用)

第四章 参考电路

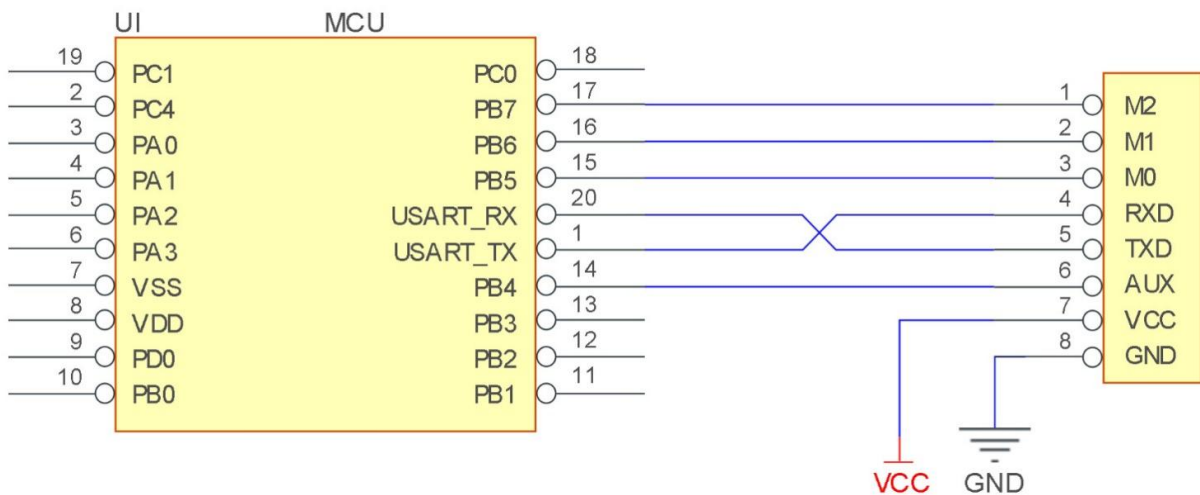
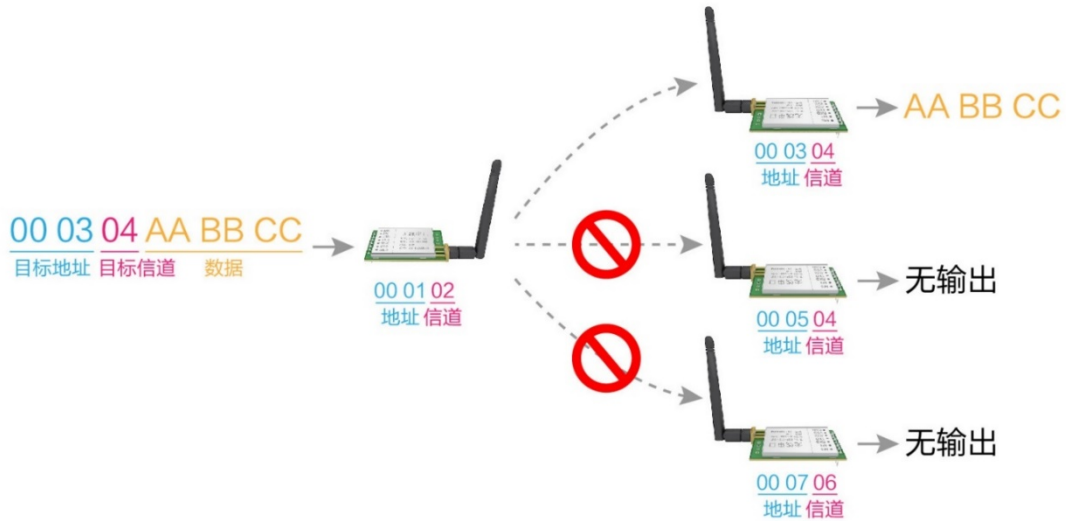


图 4-1 电路图

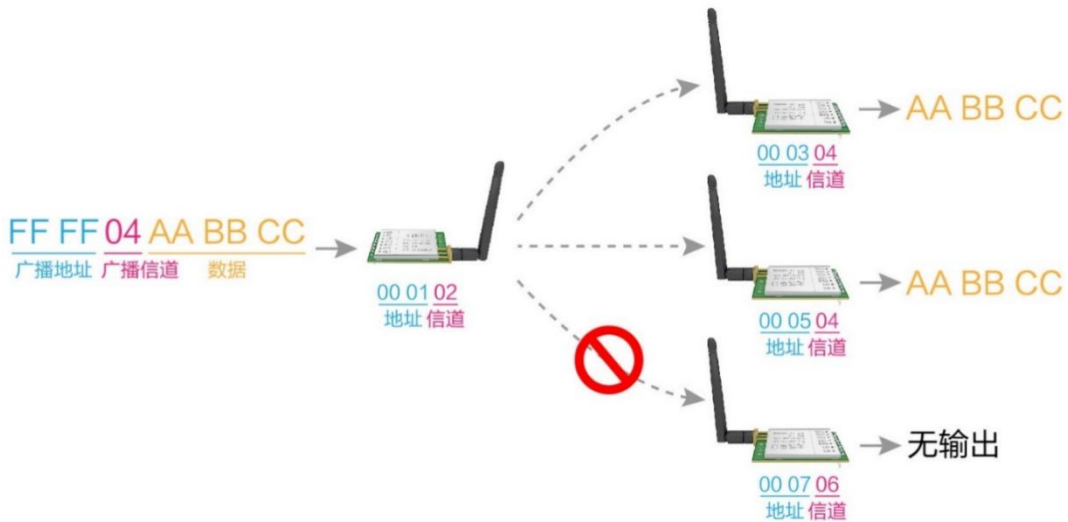
序号	模块与单片机简要连接说明 (上图以 STM8L 单片机为例)
1	无线串口模块为 TTL 电平, 请与 TTL 电平的 MCU 连接。
2	某些 5V 单片机, 可能需要在模块的 TXD 和 AUX 脚加 4~10K 上拉电阻。

第五章 功能详解

5.1 定点发射



5.2 广播发射



5.3 广播地址

- 举例：将模块 A 地址设置为 0xFFFF，信道设置为 0x04。
- 当模块 A 作为发射时（相同模式，透明传输方式），0x04 信道下所有的接收模块都可以收到数据，达到广播的目的。

5.4 监听地址

- 举例：将模块 A 地址设置为 0xFFFF，信道设置为 0x04。
- 当模块 A 作为接收时，可以接收到 0x04 信道下所有的数据，达到监听的目的。

5.5 模块复位

- 模块上电后，AUX 将立即输出低电平，并进行硬件自检，以及按照用户参数进行工作方式设置。在此过程中，AUX 保持低电平，完毕后 AUX 输出高电平，并按照 M2、M1、M0 组合而成的工作模式开始正常工作。所以，用户需要等待 AUX 上升沿，作为模块正常工作的起点。

5.6 AUX 详解

- 它指示模块是否有数据尚未通过无线发射出去，或已经收到无线数据是否尚未通过串口全部发出，或模块正在初始化自检过程中。

5.6.1 串口数据输出指示

- 用于唤醒休眠中的外部 MCU（注意，连传模式下 AUX 指示无延迟）



射频接收到空中数据到 MCU 发送时，AUX 时序图

5.6.2 无线发射指示

- 分包传输模式下，内部缓冲区大小由分包大小指定，如包长设置为 221 字节，对应缓冲器大小为 2048 字节，AUX=1 时用户可以连续发起不超过 2048 字节数据。
- 连传模式下，AUX=1 时代表当前模块处于忙状态，但不适用于唤醒外部 MCU，因为连传时数据发送比较快。
- AUX=1 时代表模块全部串口数据均通过无线发射完毕，模块处于空闲状态。



MCU 接收到串口数据到 MCU 启动射频发送时，AUX 时序图

5.6.3 模块正在配置过程中

- 仅在复位和退出休眠模式的时候



自检期间，AUX 时序图

第六章 工作模式

模块有 4 种工作模式，由引脚 M0、M1 设置；详细情况如下表所示：

模式 (0-3)	M2	M1	M0	模式介绍	备注
0 传输模式	1	0	0	串口打开，无线打开，连续透明传输	空速支持手动配置和自适应随波特率自动调节；连传模式双方波特率必须一致
1 RSSI 模式	1	0	1	串口打开，无线打开，RSSI 功能打开	模块每 100ms 串口输出 RSSI 强度值
2 保留模式	1	1	0	保留	-
3 配置模式	1	1	1	串口打开，无线关闭，用于参数配置	波特率固定 9600 8N1
4 低功耗	0	x	x	低功耗模式，功耗为最低	M2 置高时处于正常工作状态 M2 置低时处于低功耗。

6.1 模式切换

- 用户可以将 M1M0 进行高低电平组合，确定模块工作模式。可使用 MCU 的 GPIO 来控制模式切换；当改变 M1M0 后：若模块空闲（AUX 高电平）后，即可按照新的模式开始工作；若模块有串口数据尚未通过无线发射完毕，则发射完毕后，才能进入新的工作模式；若模块收到无线数据后并通过串口向外发出数据，则需要发完后才能进入新的工作模式；所以模式切换只能在 AUX 输出 1 的时候有效，否则会延迟切换。
- 例如：在模式 3 下，用户连续输入大量数据，并同时模式切换，此时的切换模式操作是无效的；模块会将所有用户数据处理完毕后，才进行新的模式检测；所以一般建议为：检测 AUX 引脚输出状态，等待 AUX 输出高电平后 2ms 再进行切换。
- 当模块从其他模式被切换到配置模式时，如果有数据尚未处理完毕；模块会将这些数据（包括收和发）处理完毕后，才能进入休眠模式。这个特征可以用于快速休眠，从而节省功耗；例如：发射模块工作在模式 0，用户发起串口数据“12345”，然后不必等待 AUX 引脚空闲（高电平），可以直接切换到休眠模式，并将用户主 MCU 立即休眠，模块会自动将用户数据全部通过无线发出后，1ms 内自动进入休眠；从而节省 MCU 的工作时间，降低功耗。
- 同理，任何模式切换，都可以利用这个特征，模块处理完当前模式事件后，在 1ms 内，会自动进入新的模式；从而省去了用户查询 AUX 的工作，且能达到快速切换的目的；例如从发射模式切换到接收模式；用户 MCU 也可以在模式切换前提前进入休眠，使用外部中断功能来获取 AUX 变化，从而进行模式切换。
- 此操作方式是非常灵活而高效的，完全按照用户 MCU 的操作方便性而设计，并可以尽可能降低整个系统的工作负荷，提高系统效率，降低功耗。

6.2 传输模式（模式 0）

- 此模式下可进行数据透传，即发送方发什么数据接收方将会接收到什么数据。在普通模式下，只要保证两个模块的空速、地址和信道一致，两个模块就可以进行正常的透传；连传模式下，需要保证两个模块的波特率必须一样，才能保证两个模块的透传，连传模式支持波特率 1200-115200 连续传输大文件。

6.3 RSSI 模式（模式 1）

- 此模式下模块会间隔 100ms 输出当前空中 2.4GHz 信号的 RSSI 值，用于检测空中的信道质量。输出的值为十六进制补码格式。

6.4 保留模式（模式 2）

- 保留。

6.5 休眠模式（模式 3）

- 此模式下波特率固定参数为 9600，8N1。可参考指令格式设置模块的相应参数。

第七章 指令格式

- 配置模式（模式 3：M0=1，M1=1，M2=1）下，支持的指令列表如下（设置时，只支持 9600，8N1 格式）：

序号	指令格式	详细说明
1	C0+工作参数	16 进制格式发送 C0+5 字节工作参数，共 6 字节，必须连续发送（掉电保存）
2	C1+C1+C1	16 进制格式发送三个 C1，模块返回已保存的参数，必须连续发送。
3	C2+工作参数	16 进制格式发送 C2+5 字节工作参数，共 6 字节，必须连续发送（掉电不保存）
4	C3+C3+C3	16 进制格式发送三个 C3，模块返回版本信息，必须连续发送。
5	C4+C4+C4	16 进制格式发送三个 C4，模块将产生一次复位，必须连续发送。
6	E2+E2+E2	透传模式下，16 进制格式发送三个 E2，模块将进入一个 10S 钟的配置窗口期，在这 10S 钟之内可以通过 C0 指令配置模块的相应参数，10S 钟结束后，模块使用新参数进行工作。
7	E3+E3+E3	透传模式下，16 进制格式发送三个 E3，接收到此指令的相应模块将进入一个 10S 钟的配置窗口期，在这 10S 钟之内可以发送 6 个字节的 C0 指令参数空中配置模块的参数，10S 钟结束后，接收模块使用新参数进行工作。

7.1 出厂默认参数

型号	出厂默认参数值：						
模块型号	频率	地址	信道	空中速率	波特率	串口格式	发射功率
E28-2G4T20SX	2.4GHz	0x0000	0x13	10kbps	9600	8N1	20dbm
E28-2G4T27SX	2.4GHz	0x0000	0x13	10kbps	9600	8N1	27dbm

7.2 工作参数读取

指令格式	详细说明
C1+C1+C1	在配置下（M0=1，M1=1），向模块串口发出命令（HEX 格式）：C1 C1 C1，模块会返回当前的配置参数，比如：C0 00 00 13 18 04。

7.3 版本号读取

指令格式	详细说明
C3+C3+C3	在配置下 (M0=1, M1=1), 向模块串口发出命令 (HEX 格式): C3 C3 C3, 模块会返回当前的配置参数, 比如: C3 00 47 10 0C 09 01 00; 此处的 00 28 代表模块型号 (E28 系列), 10 代表版本号, 0C 代表模块功率, 其他参数代表模块其他特性。

7.4 复位指令

指令格式	详细说明
C4+C4+C4	在配置下 (M0=1, M1=1,) 向模块串口发出命令 (HEX 格式): C4 C4 C4, 模块将产生一次复位; 复位过程中, 模块进行自检, AUX 输出低电平, 复位完毕后, AUX 输出高电平, 模块开始正常工作。此时, 可以进行模式切换或发起下一条指令。

7.5 参数设置指令

	名称	描述	备注	
0	HEAD	固定 0xC0 或 0xC2, 表示此帧数据为控制命令	必须为 0xC0 或 C2 C0: 所设置的参数会掉电保存。 C2: 所设置的参数不会掉电保存。	
1	ADDH	模块地址高字节 (默认 00H)	00H-FFH	
2	ADDL	模块地址低字节 (默认 00H)	00H-FFH	
3	SPED	7 6 串口校验位	通信双方串口模式可以不同	
		0 0 8N1 (默认)		
		0 1 8O1		
		1 0 8E1		
		1 1 8N1 (等同 00)		
		5 4 3 TTL 串口速率 (bps)	普通模式下, 通信双方串口模式可以不同; 连传模式下, 通信双方波特率必须相同;	
		0 0 0 串口波特率为 1200		
		0 0 1 串口波特率为 4800		
		0 1 0 串口波特率为 9600 (默认)		
		0 1 1 串口波特率为 19200		
		1 0 0 串口波特率为 57600		
		1 0 1 串口波特率为 115200		
		1 1 0 串口波特率为 460800		
		1 1 1 串口波特率为 921600		
		2 1 0 无线空中速率 (bps)		空中速率在非连传模式下, 串口波特率和无线传输参数无关, 不影响无线收发特性。空中速率在连传模式下, 串口波特率确定空中速率。波特率越快, 传输速度越快, 传输距离越近。 空中速率越低, 距离越远, 抗干扰性能越
		0 0 0 空中速率自适应 (连续传输)		
0 0 1 空中速率为 1k				
0 1 0 空中速率为 5k				
0 1 1 空中速率为 10k (默认)				

		1	0	0	空中速率为 50k	<p>强，发送时间越长。 通信双方空中无线传输速率必须相同。 注意：非连传模式下，当空中速率为 1M 时，用户最小发送字节数必须大于等于 2。</p>	
		1	0	1	空中速率为 100k		
		1	1	0	空中速率为 1M (FLRC)		
		1	1	1	空中速率为 2M (GFSK)		
4	CHAN	通信信道号 (默认 0x13)					<p>根据计算公式，带入设置的信道号，可计算出对应频点。 例如：1k/5k/10kbps 空速下： 常规信道：0x13→带入频点计算公式 2400+13*1=2413MHz，得到对应频点。 扩展信道：0x113→带入频点计算公式 2400+(113-100)*1-0.5=2412.5MHz，得到对应频点。 连传模式下同理。</p>
		普通模式	空速 (bps)	频点 (MHz) 计算公式			
				常规信道	扩展信道		
			1k/5k/10k	信道号 0~100	信道号 101~200		
			50k/100k	信道号 0~50	信道号 51~100		
			1M	信道号 0~33	信道号 34~66		
		连传模式	波特率	频点 (MHz) 计算公式			
				1200/9600/19200	2400 + CHAN * 1		
				4800/57600/115200	2400 + CHAN * 4		
				460800/921600	2400 + CHAN * 5		
5	OPTION	7	定点发送使能位 (类 ModBus)			<p>为 1 时，每个用户数据帧的前 3 个字节作为高、低地址、信道。发射时模块改变自身地址和信道，完毕后恢复原有设置；连传模式均为透明传输。</p>	
		0	透明传输模式				
		1	定点传输模式				
		6	保留			-	
		5	保留			-	
		4	保留			-	
		3	LBT 开关			<p>打开 LBT 后，发送每包数据之前会检查当前信道质量，如果较好，直接发送，信道存在干扰则等待干扰消失后再发送。 115200 空中速率以下支持，开启后可能影响连传功能。</p>	
		0	关闭 LBT (默认)				
		1	打开 LBT				
		2	IO 驱动方式			<p>该位用于使能模块内部上拉电阻；漏极开路方式电平适应能力更强，某些情况可能需要外部上拉电阻。</p>	
		1	TXD、AUX 推挽输出，RXD 上拉输入 (默认)				
		0	TXD、AUX 开路输出，RXD 开路输入				
		1	0	E28-2G4T20SX 发射功率 (大约值)	E28-2G4T27SX 发射功率 (大约值)	<p>外部电源必须提供 100mA 以上电流输出能力，并保证电源纹波小于 100mV。 不推荐使用较小功率发送，其电源利用率不高。</p>	
0	0	20dBm (默认)	27dBm (默认)				
0	1	17dBm	23dBm				
1	0	14dBm	20dBm				
1	1	10dBm	17dBm				

第八章 硬件设计

- 推荐使用直流稳压电源对该模块进行供电，电源纹波系数尽量小，模块需可靠接地；
- 请注意电源正负极的正确连接，如反接可能会导致模块永久性损坏；
- 请检查供电电源，确保在推荐供电电压之间，如超过最大值会造成模块永久性损坏；
- 请检查电源稳定性，电压不能大幅频繁波动；
- 在针对模块设计供电电路时，往往推荐保留 30%以上余量，有整机利于长期稳定地工作；
- 模块应尽量远离电源、变压器、高频走线等电磁干扰较大的部分；
- 高频数字走线、高频模拟走线、电源走线必须避开模块下方，若实在不得已需要经过模块下方，假设模块焊接在 Top Layer，在模块接触部分的 Top Layer 铺地铜（全部铺铜并良好接地），必须靠近模块数字部分并走线在 Bottom Layer；
- 假设模块焊接或放置在 Top Layer，在 Bottom Layer 或者其他层随意走线也是错误的，会在不同程度影响模块的杂散以及接收灵敏度；
- 假设模块周围有存在较大电磁干扰的器件也会极大影响模块的性能，跟据干扰的强度建议适当远离模块，若情况允许可以做适当的隔离与屏蔽；
- 假设模块周围有存在较大电磁干扰的走线（高频数字、高频模拟、电源走线）也会极大影响模块的性能，跟据干扰的强度建议适当远离模块，若情况允许可以做适当的隔离与屏蔽；
- 通信线若使用 5V 电平，必须串联 1k-5.1k 电阻（不推荐，仍有损坏风险）；
- 尽量远离部分物理层亦为 2.4GHz 的 TTL 协议，例如：USB3.0；
- 天线安装结构对模块性能有较大影响，务必保证天线外露，最好垂直向上。当模块安装于机壳内部时，可使用优质的天线延长线，将天线延伸至机壳外部；
- 天线切不可安装于金属壳内部，将导致传输距离极大削弱。

第九章 常见问题

9.1 传输距离不理想

- 当存在直线通信障碍时，通信距离会相应的衰减；
- 温度、湿度，同频干扰，会导致通信丢包率提高；
- 地面吸收、反射无线电波，靠近地面测试效果较差；
- 海水具有极强的吸收无线电波能力，故海边测试效果差；
- 天线附近有金属物体，或放置于金属壳内，信号衰减会非常严重；
- 功率寄存器设置错误、空中速率设置过高（空中速率越高，距离越近）；
- 室温下电源低压低于推荐值，电压越低发功率越小；
- 使用天线与模块匹配程度较差或天线本身品质问题。

9.2 模块易损坏

- 请检查供电电源，确保在推荐供电电压之间，如超过最大值会造成模块永久性损坏；
- 请检查电源稳定性，电压不能大幅频繁波动；
- 请确保安装使用过程防静电操作，高频器件静电敏感性；
- 请确保安装使用过程湿度不宜过高，部分元件为湿度敏感器件；
- 如果没有特殊需求不建议在过高、过低温度下使用。

9.3 误码率太高

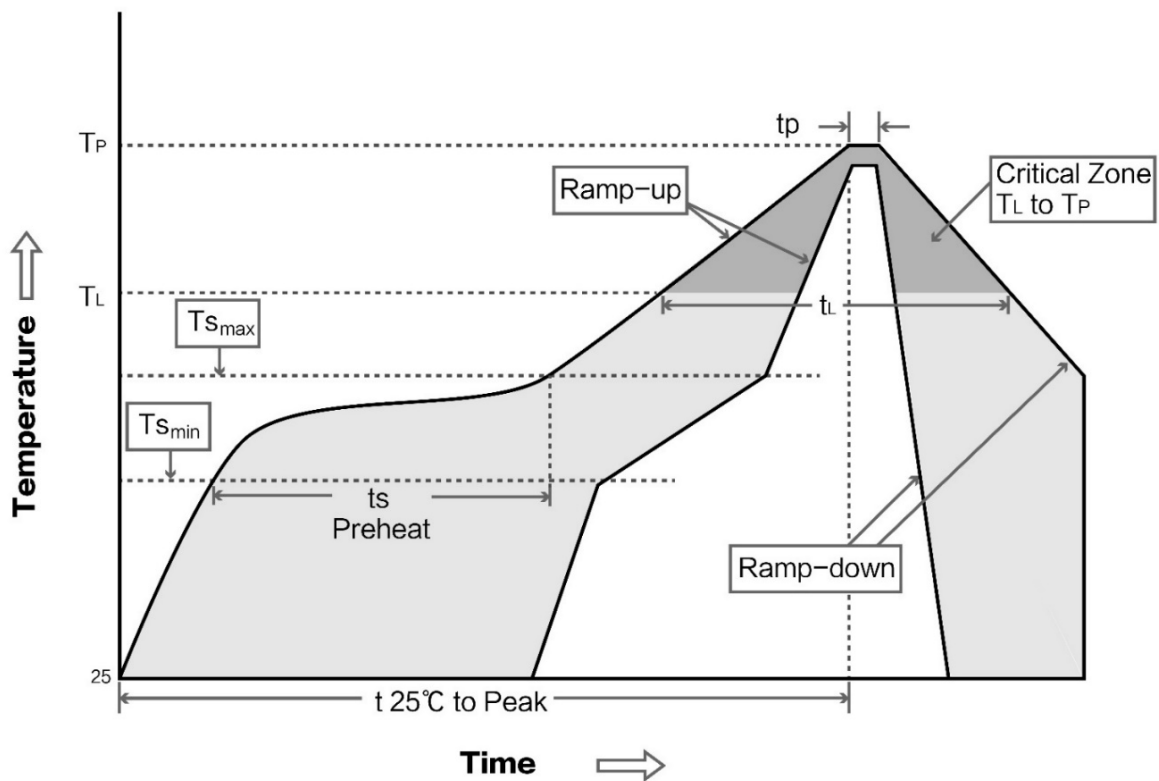
- 附近有同频信号干扰，远离干扰源或者修改频率、信道避开干扰；
- 电源不理想也可能造成乱码，务必保证电源的可靠性；
- 延长线、馈线品质差或太长，也会造成误码率偏高。

第十章 焊接作业指导

10.1 回流焊温度

Profile Feature	曲线特征	Sn-Pb Assembly	Pb-Free Assembly
Solder Paste	锡膏	Sn63/Pb37	Sn96.5/Ag3/Cu0.5
Preheat Temperature min (T _{smin})	最小预热温度	100°C	150°C
Preheat temperature max (T _{smax})	最大预热温度	150°C	200°C
Preheat Time (T _{smin} to T _{smax}) (t _s)	预热时间	60-120 sec	60-120 sec
Average ramp-up rate (T _{smax} to T _p)	平均上升速率	3°C/second max	3°C/second max
Liquidous Temperature (T _L)	液相温度	183°C	217°C
Time (t _L) Maintained Above (T _L)	液相线以上的时间	60-90 sec	30-90 sec
Peak temperature (T _p)	峰值温度	220-235°C	230-250°C
Average ramp-down rate (T _p to T _{smax})	平均下降速率	6°C/second max	6°C/second max
Time 25°C to peak temperature	25°C到峰值温度的时间	6 minutes max	8 minutes max

10.2 回流焊曲线图



第十一章 相关型号

产品型号	芯片方案	工作频率	发射功率	测试距离	产品尺寸	封装形式	通信接口
		Hz	dBm	km	mm		
E28-2G4T12S	SX1281	2.4G	12	3	17.5*28.7	贴片	TTL
E28-2G4T20SX	SX1281	2.4G	20	6	16*26	贴片	TTL
E28-2G4T27SX	SX1281	2.4G	27	7	40.5*25	贴片	TTL
E28-2G4M12S	SX1281	2.4G	12	3	25*14	贴片	SPI
E28-2G4M20S	SX1281	2.4G	20	6	15*26.5	贴片	SPI
E28-2G4M27S	SX1281	2.4G	27	8	15*26.5	贴片	SPI
E28-2G4M12SX	SX1281	2.4G	12	3	17.8*15	贴片	SPI
E28-2G4M20SX	SX1281	2.4G	20	6	15*20	贴片	SPI
E28-2G4M27SX	SX1281	2.4G	27	8	15*20	贴片	SPI

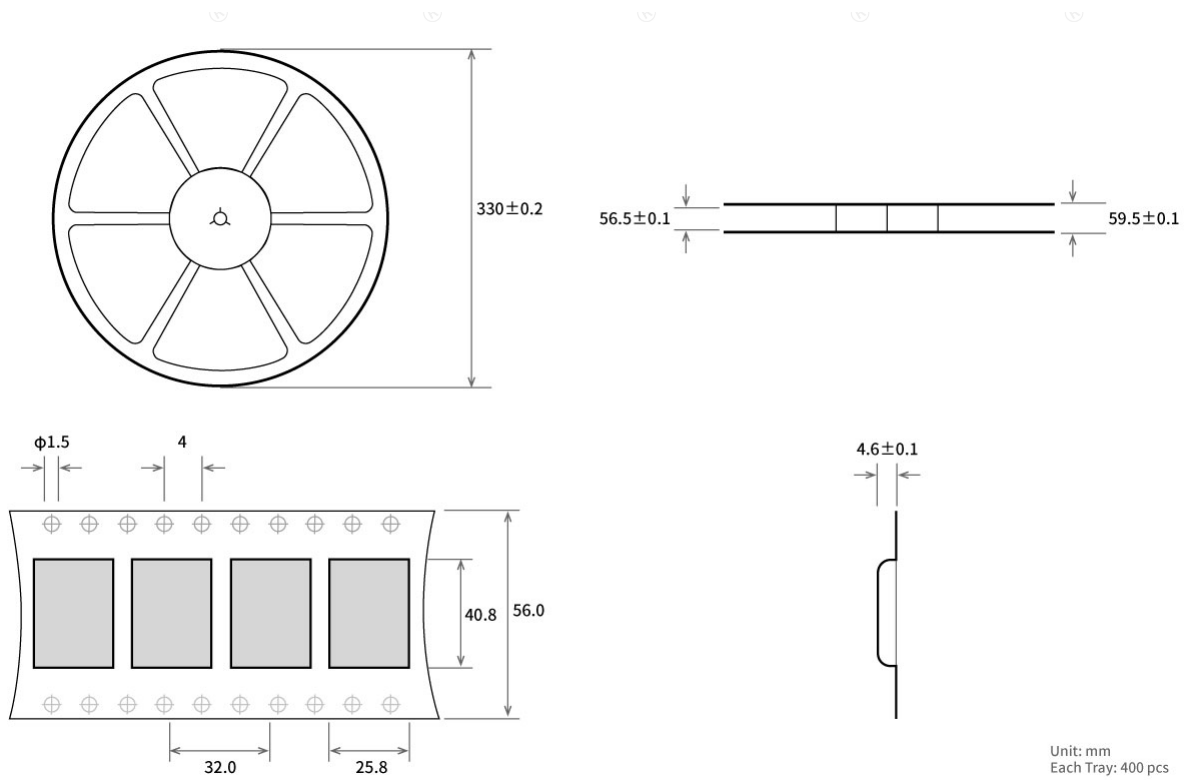
第十二章 天线指南

12.1 天线推荐

天线是通信过程中重要角色，往往劣质的天线会对通信系统造成极大的影响，故我司推荐部分天线作为配套我司无线模块且性能较为优秀且价格合理的天线。

产品型号	类型	频段	增益	尺寸	馈线	接口	特点
		Hz	dBi	mm	cm		
TX2400-NP-5010	柔性天线	2.4G	2.0	10x50	-	IPEX	柔性 FPC 软天线
TX2400-JZ-3	胶棒天线	2.4G	2.0	30	-	SMA-J	超短直式，全向天线
TX2400-JZ-5	胶棒天线	2.4G	2.0	50	-	SMA-J	超短直式，全向天线
TX2400-JW-5	胶棒天线	2.4G	2.0	50	-	SMA-J	固定弯折，全向天线
TX2400-JK-11	胶棒天线	2.4G	2.5	110	-	SMA-J	可弯折胶棒，全向天线
TX2400-JKD-20	胶棒天线	2.4G	5.0	200	-	SMA-J	可弯折胶棒，全向天线
TX2400-XPL-150	吸盘天线	2.4G	5	150	150	SMA-J	小型吸盘天线，性价比

第十三章 批量包装方式



修订历史

版本	修订日期	修订说明	维护人
1.0	2020-07-08	初始版本	ken
1.1	2023-5-12	内容修正	Yan
1.2	2023-6-30	内容修正	Hao
1.3	2023-12-6	优化说明	Hao
1.4	2024-4-18	测距功能修改为保留模式	Hao
1.5	2024-6-03	内容修订	Bin
1.6	2024-6-07	内容修订	Bin
1.7	2024-8-26	扩展信道	Lei
1.8	2024-11-29	增加新型号：E28-2G4T20SX	Lei
1.9	2025-01-17	更新相关型号链接	Lei

关于我们



销售热线：4000-330-990

技术支持：support@cdebyte.com

官方网站：www.ebyte.com

公司地址：四川省成都市高新西区西区大道 199 号 B2 栋

 **成都亿佰特电子科技有限公司**
EBYTE Chengdu Ebyte Electronic Technology Co.,Ltd.