



E73-2G4M04S1A 产品规格书

nRF52810 2.4GHz BLE4.2/5.0 低功耗蓝牙模块

目录

免责声明和版权公告.....	2
第一章 概述.....	3
1.1 简介.....	3
1.2 特点功能.....	3
1.3 应用场景.....	3
第二章 规格参数.....	4
2.1 极限参数.....	4
2.2 工作参数.....	4
第三章 机械尺寸与引脚定义.....	5
第四章 基本操作.....	6
4.1 硬件设计.....	6
4.2 软件编写.....	7
第五章 常见问题.....	8
5.1 传输距离不理想.....	8
5.2 模块易损坏.....	8
5.3 误码率太高.....	8
第六章 焊接作业指导.....	8
6.1 回流焊温度.....	8
6.2 回流焊曲线图.....	9
第七章 相关型号.....	9
第八章 天线指南.....	10
8.1 天线推荐.....	10
8.2 天线.....	10
第九章 批量包装方式.....	11
修订历史.....	11
关于我们.....	12

免责声明和版权公告

本文中的信息，包括供参考的 URL 地址，如有变更，恕不另行通知。文档“按现状”提供，不负任何担保责任，包括对适销性、适用于特定用途或非侵权性的任何担保，和任何提案、规格或样品在他处提到的任何担保。本文档不负任何责任，包括使用本文档内信息产生的侵犯任何专利权行为的责任。本文档在此未以禁止反言或其他方式授予任何知识产权使用许可，不管是明示许可还是暗示许可。

文中所得测试数据均为亿佰特实验室测试所得，实际结果可能略有差异。

文中提到的所有商标名称、商标和注册商标均属其各自所有者的财产，特此声明。

最终解释权归成都亿佰特电子科技有限公司所有。

注意：

由于产品版本升级或其他原因，本手册内容有可能变更。亿佰特电子科技有限公司保留在没有任何通知或者提示的情况下对本手册的内容进行修改的权利。本手册仅作为使用指导，成都亿佰特电子科技有限公司尽全力在本手册中提供准确的信息，但是成都亿佰特电子科技有限公司并不确保手册内容完全没有错误，本手册中的所有陈述、信息和建议也不构成任何明示或暗示的担保。

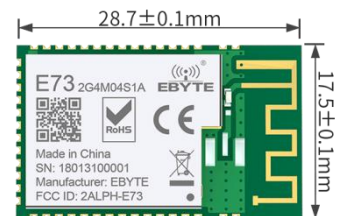
第一章 概述

1.1 简介

E73-2G4M04S1A 是基于挪威 Nordic 生产的 nRF52810 为核心自主研发的小体积的贴片式蓝牙无线模块，采用 32MHz 工业级晶振，保证其工业特性和稳定性能。

nRF52810 自带高性能 ARM CORTEX-M4 内核与蓝牙 4.2 和蓝牙 5.0 的射频收发器与协议栈，并拥有 UART、I2C、SPI、ADC、DMA、PWM 等丰富的外设资源。模块引出了几乎所有的 IO 口，具体请查看引脚定义，方便用户进行多方位的开发。模块内置 PCB 天线并可通过 IPEX 外接其他天线。该产品已获得 FCC、CE、RoHS 等国际权威认证报告，用户无需担忧其性能。

由于该模块是纯硬件类 SoC 模块，需要用户对其编程后方可使用。



1.2 特点功能

- 支持 BLE 4.2、BLE 5.0;
- 最大发射功率 2.5mW，软件多级可调;
- 内置 32.768kHz 时钟晶体振荡器;
- 支持全球免许可 ISM 2.4GHz 频段;
- 内置高性能低功耗 Cortex-M4 核处理器;
- 丰富的资源，192KB FLASH，24KB RAM;
- 支持 1.8~3.6V 供电，大于 3.3V 供电均可保证最佳性能;
- 工业级标准设计，支持-40~+85℃ 下长时间使用;
- 双天线可选（PCB/IPEX），用户可根据自身需求选择使用。
- 理想条件下，通信距离可达 100m;

1.3 应用场景

- 智能家居以及工业传感器等;
- 安防系统、定位系统;
- 无线遥控，无人机;
- 无线游戏遥控器;
- 医疗保健产品;
- 无线语音，无线耳机;
- 汽车行业应用。

第二章 规格参数

2.1 极限参数

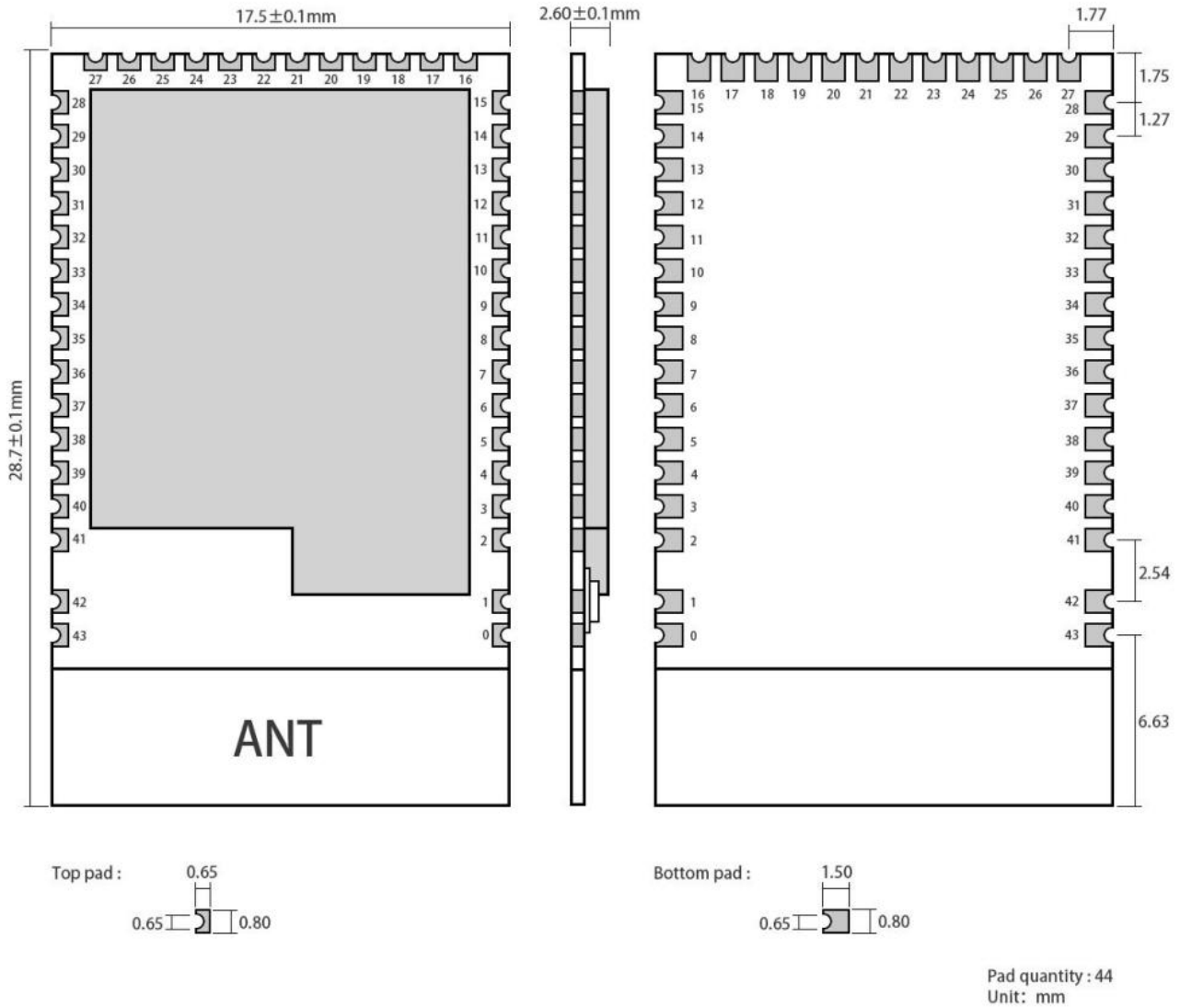
主要参数	性能		备注
	最小值	最大值	
电源电压 (V)	0	3.6	超过 3.6V 永久烧毁模块
阻塞功率 (dBm)	-	10	近距离使用烧毁概率较小
工作温度 (°C)	-40	+85	工业级

2.2 工作参数

主要参数	性能			备注
	最小值	典型值	最大值	
工作电压 (V)	1.8	3.3	3.6	≥3.3V 可保证输出功率
通信电平 (V)		3.0		使用 5V TTL 有风险烧毁
工作温度 (°C)	-40	-	+85	工业级设计
工作频段 (Mhz)	2379	2430	2496	支持 ISM 频段
功耗	发射电流 (mA)	18		瞬时功耗
	接收电流 (mA)	13		
	休眠电流 (μA)	2		软件关断
最大发射功率 (dBm)	3.8	4	4.3	
接收灵敏度 (dBm)	-94	-95	-96	空中速率为 1Mbps

主要参数	描述	备注
参考距离	100m	晴朗空旷, 天线增益 5dBi, 高度 2.5 米, 空中速率 1Mbps
晶振频率	32MHz/32.768KHz	
支持协议	BLE 4.2/5.0	
封装方式	贴片式	
接口方式	1.27mm	
IC 全称	nRF52810-QFAABB/QFN48	
FLASH	192KB	
RAM	24KB	
内核	ARM CORTEX-M4	
外形尺寸	17.5*28.7mm	
天线接口	PCB/IPEX	默认 PCB 板载天线, 等效阻抗约 50Ω

第三章 机械尺寸与引脚定义



引脚序号	引脚名称	引脚方向	引脚用途
0	GND	输入	地线，连接到电源参考地
1	GND	输入	地线，连接到电源参考地
2	GND	输入	地线，连接到电源参考地
3	DEC2		1.3 V 数字电源去耦调节器(详见芯片手册)
4	DEC3		电源去耦(详见芯片手册)
5	P0.25	输入/输出	单片机 GPIO
6	P0.26	输入/输出	单片机 GPIO
7	P0.27	输入/输出	单片机 GPIO
8	P0.28	输入/输出	单片机 GPIO
9	P0.29	输入/输出	单片机 GPIO

10	P0.30	输入/输出	单片机 GPIO
11	P0.31	输入/输出	单片机 GPIO
12	DEC4		1.3 V 数字电源去耦调节器(详见芯片手册) Input from DC/DC regulator Output from 1.3 V LDO
13	DCC		DC/DC 直流调节器输出(详见芯片手册)
14	DEC1		0.9 V 数字电源去耦调节器(详见芯片手册)
15	GND	输入	单片机 GPIO
16	VCC	输入	电源, 1.8 ~ 3.6V DC (注意: 高于 3.6V 电压, 将导致模块永久损毁)
17	P0.02	输入/输出	单片机 GPIO
18	P0.03	输入/输出	单片机 GPIO
19	P0.04	输入/输出	单片机 GPIO
20	P0.05	输入/输出	单片机 GPIO
21	P0.06	输入/输出	单片机 GPIO
22	P0.07	输入/输出	单片机 GPIO
23	P0.08	输入/输出	单片机 GPIO
24	P0.09	输入/输出	单片机 GPIO
25	P0.10	输入/输出	单片机 GPIO
26	P0.11	输入/输出	单片机 GPIO
27	P0.12	输入/输出	单片机 GPIO
28	P0.13	输入/输出	单片机 GPIO
29	P0.14	输入/输出	单片机 GPIO
30	P0.15	输入/输出	单片机 GPIO
31	P0.16	输入/输出	单片机 GPIO
32	P0.17	输入/输出	单片机 GPIO
33	P0.18	输入/输出	单片机 GPIO
34	P0.19	输入/输出	单片机 GPIO
35	P0.20	输入/输出	单片机 GPIO
36	P0.21	输入/输出/RST	单片机 GPIO
37	SWDCLK	输入	串行线调试时钟输入调试和编程
38	SWDIO	输入	串行线调试和编程调试
39	P0.22	输入/输出	单片机 GPIO
40	P0.23	输入/输出	单片机 GPIO
41	P0.24	输入/输出	单片机 GPIO
42	GND	输入	地线, 连接到电源参考地
43	GND	输入	地线, 连接到电源参考地

第四章 基本操作

4.1 硬件设计

- 推荐使用直流稳压电源对该模块进行供电, 电源纹波系数尽量小, 模块需可靠接地;

- 请注意电源正负极的正确连接，如反接可能会导致模块永久性损坏；
- 请检查供电电源，确保在推荐供电电压之间，如超过最大值会造成模块永久性损坏；
- 请检查电源稳定性，电压不能大幅频繁波动；
- 在针对模块设计供电电路时，往往推荐保留 30%以上余量，有整机利于长期稳定地工作；
- 模块应尽量远离电源、变压器、高频走线等电磁干扰较大的部分；
- 高频数字走线、高频模拟走线、电源走线必须避开模块下方，若实在需要经过模块下方，假设模块焊接在 Top Layer，在模块接触部分的 Top Layer 铺地铜（全部铺铜并良好接地），必须靠近模块数字部分并走线在 Bottom Layer；
- 假设模块焊接或放置在 Top Layer，在 Bottom Layer 或者其他层随意走线也是错误的，会在不同程度影响模块的杂散以及接收灵敏度；
- 假设模块周围有存在较大电磁干扰的器件也会极大影响模块的性能，跟据干扰的强度建议适当远离模块，若情况允许可以做适当的隔离与屏蔽；
- 假设模块周围有存在较大电磁干扰的走线（高频数字、高频模拟、电源走线）也会极大影响模块的性能，跟据干扰的强度建议适当远离模块，若情况允许可以做适当的隔离与屏蔽；
- 通信线若使用 5V 电平，必须串联 1k-5.1k 电阻（不推荐，仍有损坏风险）；
- 尽量远离部分物理层亦为 2.4GHz 的 TTL 协议，例如：USB3.0；
- 天线安装结构对模块性能有较大影响，务必保证天线外露，最好垂直向上。当模块安装于机壳内部时，可使用优质的天线延长线，将天线延伸至机壳外部；
- 天线切不可安装于金属壳内部，将导致传输距离极大削弱。

4.2 软件编写

- 此模块核心为 nRF52810，其驱动方式完全等同于 nRF52810，用户可以完全按照 nRF52810 芯片手册进行操作；
- 由于官方提供的烧录工具 nRFgo Studio 兼容性较差，建议使用 J-LINK-V8 以上版本进行程序烧录。
- 有关老模块可以烧录，新模块不能烧录问题：是由于新模块在生产的时候加了读写保护导致；需要正确连上线后用官方提供的 nRFgo Studio 进行 Recover 即可（Jlink 支持官方的 nRFgo Studio），如图所示：



第五章 常见问题

5.1 传输距离不理想

- 当存在直线通信障碍时，通信距离会相应的衰减；
- 温度、湿度，同频干扰，会导致通信丢包率提高；
- 地面吸收、反射无线电波，靠近地面测试效果较差；
- 海水具有极强的吸收无线电波能力，故海边测试效果差；
- 天线附近有金属物体，或放置于金属壳内，信号衰减会非常严重；
- 功率寄存器设置错误、空中速率设置过高（空中速率越高，距离越近）；
- 室温下电源低压低于推荐值，电压越低发功率越小；
- 使用天线与模块匹配程度较差或天线本身品质问题。

5.2 模块易损坏

- 请检查供电电源，确保在推荐供电电压之间，如超过最大值会造成模块永久性损坏；
- 请检查电源稳定性，电压不能大幅频繁波动；
- 请确保安装使用过程防静电操作，高频器件静电敏感性；
- 请确保安装使用过程湿度不宜过高，部分元件为湿度敏感器件；
- 如果没有特殊需求不建议在过高、过低温度下使用。

5.3 误码率太高

- 附近有同频信号干扰，远离干扰源或者修改频率、信道避开干扰；
- 电源不理想也可能造成乱码，务必保证电源的可靠性；
- 延长线、馈线品质差或太长，也会造成误码率偏高。

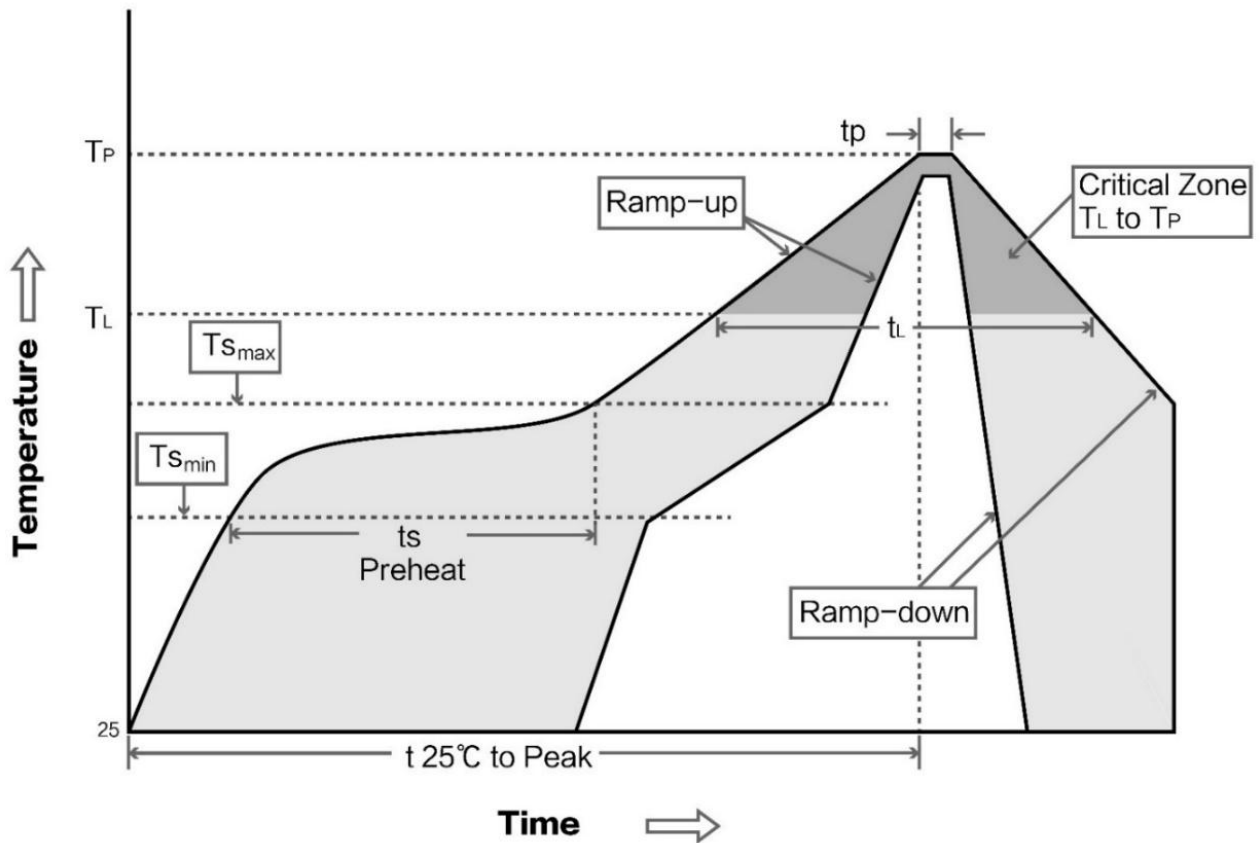
第六章 焊接作业指导

6.1 回流焊温度

Profile Feature	曲线特征	Sn-Pb Assembly	Pb-Free Assembly
Solder Paste	锡膏	Sn63/Pb37	Sn96.5/Ag3/Cu0.5
Preheat Temperature min (T _{smin})	最小预热温度	100°C	150°C
Preheat temperature max (T _{smax})	最大预热温度	150°C	200°C
Preheat Time (T _{smin} to T _{smax})(ts)	预热时间	60-120 sec	60-120 sec
Average ramp-up rate(T _{smax} to T _p)	平均上升速率	3°C/second max	3°C/second max
Liquidous Temperature (TL)	液相温度	183°C	217°C

Time (tL) Maintained Above (TL)	液相线以上的时间	60-90 sec	30-90 sec
Peak temperature (Tp)	峰值温度	220-235°C	230-250°C
Average ramp-down rate (Tp to Tsmax)	平均下降速率	6°C/second max	6°C/second max
Time 25°C to peak temperature	25°C到峰值温度的时间	6 minutes max	8 minutes max

6.2 回流焊曲线图



第七章 相关型号

产品型号	芯片方案	载波频率 Hz	发射功率 dBm	蓝牙协议 BLE	产品尺寸 mm	封装形式	天线形式
E73-2G4M04S1A	nRF52810	2.4G	4	4.2/5.0	17.5*28.7	贴片	PCB/IPX
E73-2G4M04S1B	nRF52832	2.4G	4	4.2/5.0	17.5*28.7	贴片	PCB/IPX
E73-2G4M08S1C	nRF52840	2.4G	8	4.2/5.0	13*18	贴片	陶瓷天线
E73-2G4M04S1D	nRF51822	2.4G	4	4.2	17.5*28.7	贴片	PCB/IPX

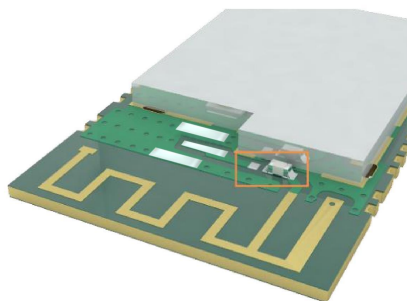
第八章 天线指南

8.1 天线推荐

天线是通信过程中重要角色，往往劣质的天线会对通信系统造成极大的影响，故我司推荐部分天线作为配套我司无线模块且性能较为优秀且价格合理的天线。

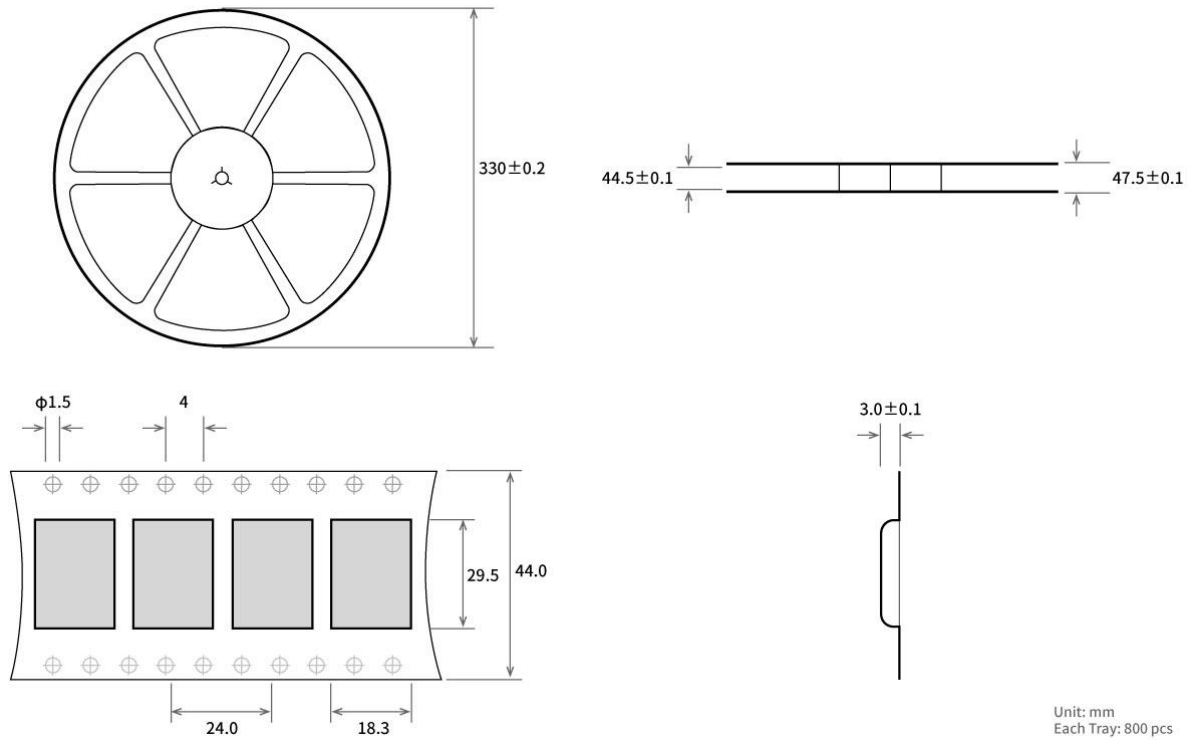
产品型号	类型	频段	增益	尺寸	馈线	接口	特点
		Hz	dBi	mm	cm		
TX2400-NP-5010	柔性天线	2.4G	2.0	10x50	-	IPEX	柔性 FPC 软天线
TX2400-JZ-3	胶棒天线	2.4G	2.0	30	-	SMA-J	超短直式，全向天线
TX2400-JZ-5	胶棒天线	2.4G	2.0	50	-	SMA-J	超短直式，全向天线
TX2400-JW-5	胶棒天线	2.4G	2.0	50	-	SMA-J	固定弯折，全向天线
TX2400-JK-11	胶棒天线	2.4G	2.5	110	-	SMA-J	可弯折胶棒，全向天线
TX2400-JK-20	胶棒天线	2.4G	3.0	200	-	SMA-J	可弯折胶棒，全向天线
TX2400-XPL-150	吸盘天线	2.4G	3.5	150	150	SMA-J	小型吸盘天线，性价比

8.2 天线



使能PCB板载天线(默认)

第九章 批量包装方式



修订历史

版本	修订日期	修订说明	维护人
1.0	2018-8-30	初始版本	huaa
1.1	2018-9-30	版本拆分	huaa
1.2	2019-2-20	错误修正	Ray
1.4	2020-5-12	工作频段 GHz 改为 Mhz	du
1.5	2020-11-23	引脚序号修正	Linson
1.6	2021-1-13	产品变更	Linson

关于我们



销售热线：4000-330-990

公司电话：028-61399028

技术支持：support@cdebyte.com

官方网站：www.ebyte.com

公司地址：四川省成都市高新西区西区大道 199 号 B5 栋

 **成都亿佰特电子科技有限公司**
EBYTE Chengdu Ebyte Electronic Technology Co.,Ltd.