



# E72-2G4M20S1E 产品规格书

CC2652P 多功能 SoC 无线模块



## 目录

第一章 产品概述.....	1
1.1 产品简介.....	1
1.2 特点功能.....	1
1.3 应用场景.....	1
第二章 规格参数.....	1
2.1 极限参数.....	1
2.2 工作参数.....	1
第三章 机械尺寸与引脚定义.....	2
第四章 开发使用.....	4
第五章 基本操作.....	4
5.1 硬件设计.....	4
5.2 软件编写.....	5
第六章 常见问题.....	6
6.1 传输距离不理想.....	6
6.2 模块易损坏.....	6
6.3 误码率太高.....	6
第七章 焊接作业指导.....	7
7.1 回流焊温度.....	7
7.2 回流焊曲线图.....	7
第八章 批量包装方式.....	8
修订历史.....	8
关于我们.....	9

# 第一章 产品概述

## 1.1 产品简介

E72-2G4M20S1E 是基于 TI 生产的 CC2652P 为核心自主研发的多协议 2.4GHz 贴片式无线片上系统模块，发射功率为 20dBm，内部集成了 ARM 单片机及高性能无线收发器，采用工业级 48MHz 高精度低温漂晶振。

模块引出单片机所有 IO 口，芯片自带强大 48 MHz Arm® Cortex® -M4F 处理器，内部集成功率放大器，强大的外设和多达 26 个 GPIO，可进行多方位的开发。CC2652P 是非常有潜力成为未来智能家居，物联网改造，工业自动化首选的无线微控制器。

由于该模块是纯硬件类 SoC 模块，需要用户对其编程后方可使用。



## 1.2 特点功能

- 内置高性能低功耗 Arm® Cortex® -M4F 处理器，时钟速度高达 48MHz；
- 丰富的资源，352KB FLASH，80KB RAM；
- 支持 1.9~3.8V 供电，大于 3.3V 供电均可保证最佳性能；
- 发射功率 20dBm；
- 理想条件下，通信距离可达 700m；
- 模块包含 48M 高速晶振/32.768k 低速晶振；
- 工业级标准设计，支持-40~+85℃下长时间使用；
- 2 引脚 cJTAG 和 JTAG 调试
- 支持无线升级 (OTA)
- 无线协议：Thread, Zigbee®, Bluetooth® 5 Low Energy, IEEE 802.15.4g, IPv6-enabled smart objects (6LoWPAN), Wi-SUN®, proprietary systems, SimpleLink™ TI 15.4-Stack (2.4 GHz), Dynamic Multiprotocol Manager (DMM) driver.
- 接收灵敏度：-100 dBm for 802.15.4 (2.4 GHz), -105 dBm for Bluetooth 125-kbps (LE Coded PHY)

## 1.3 应用场景

- 建筑自动化
  - 楼宇保安系统-运动侦测器，电子智能门锁，门窗传感器，车库门系统，网关
  - HVAC -恒温器，无线环境，传感器，HVAC 系统控制器，网关
  - 消防安全系统-烟雾及感温探测器，火警控制面板 (FACP)
  - 视频监控- IP 网络摄像头
  - 电梯和自动扶梯-电梯总管，电梯和自动扶梯控制面板；
- 网络基础设施
  - 智能电表-水表、煤气表、电表和热成本分摊器
  - 网络通信-无线通信。远程传感器应用程序

-其他替代能源-能源收集

- 工业运输-资产跟踪
- 工厂自动化和控制
- 医学
- 电子销售点(EPOS) -电子货架
- 标签(ESL)

## 第二章 规格参数

### 2.1 极限参数

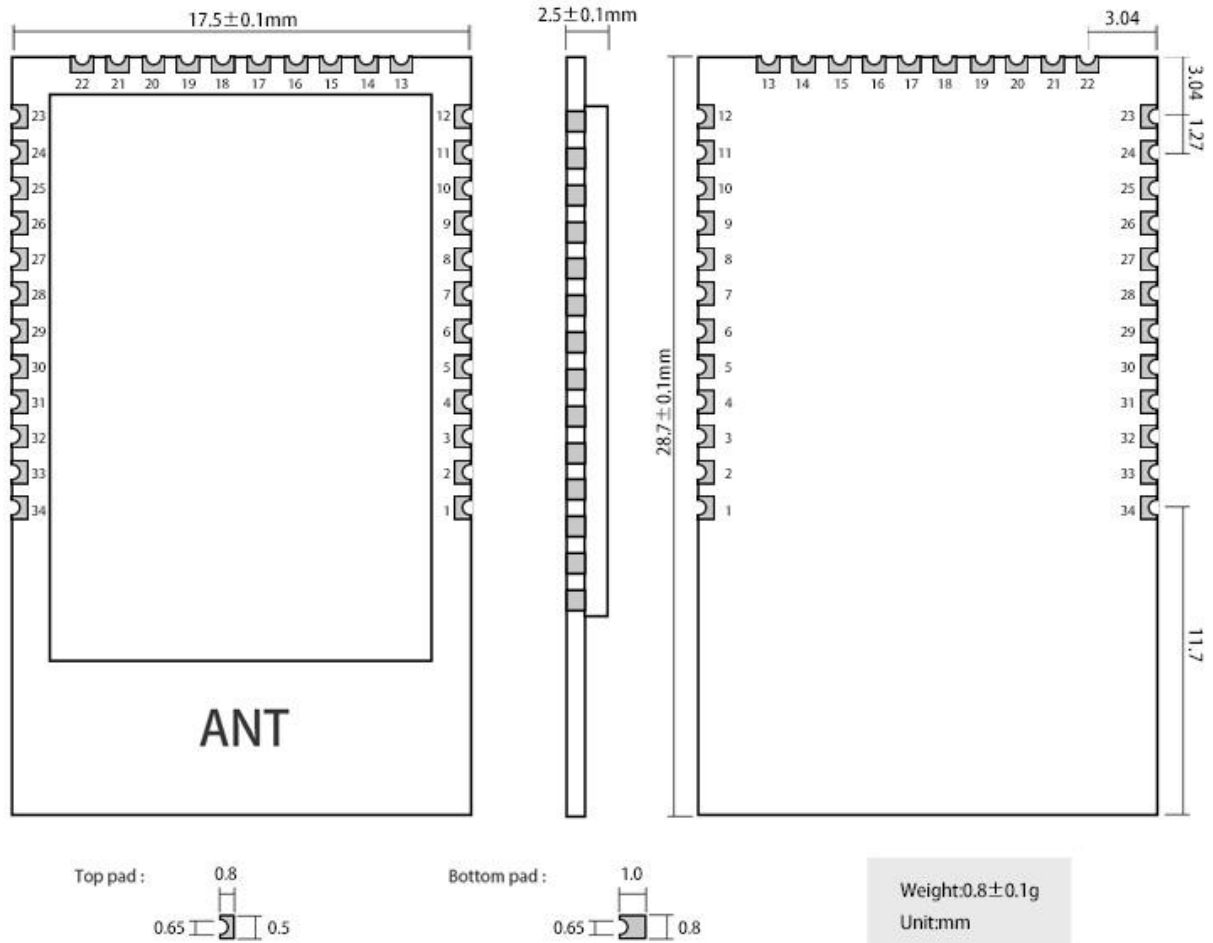
主要参数	性能		备注
	最小值	最大值	
电源电压 (V)	0	3.8	超过 3.8V 永久烧毁模块
阻塞功率 (dBm)	-	10	近距离使用烧毁概率较小
工作温度 (°C)	-40	+85	工业级

### 2.2 工作参数

主要参数	性能			备注
	最小值	典型值	最大值	
工作电压 (V)	1.9	3.3	3.8	≥3.3V 可保证输出功率
通信电平 (V)	-	3.3	-	使用 5V TTL 有风险烧毁
工作温度 (°C)	-40	-	+85	工业级设计
工作频段 (MHz)	2400	-	2480	-
功耗	发射电流 (mA)	-	106	瞬时功耗@20dBm
	接收电流 (mA)	-	7.3	-
最大发射功率 (dBm)	19	19.5	20	-
接收灵敏度 (dBm)	-	-105	-	Bluetooth 125-kbps (LE Coded PHY)

主要参数	描述	备注
参考距离	700m	晴朗空旷环境, 天线增益 5dBi, 天线高度 2.0 米, 空中速率 150kbps
晶振频率	48MHz/32.768k	高速 48MHz/低速 32.768k
支持协议	Bluetooth 5 Low Energy Zigbee Thread	-
封装方式	贴片式	-
接口方式	1.27mm	邮票孔
IC 全称	CC2652P1FRGZ	-
FLASH	352KB	-
RAM	80KB	-
内核	Arm® Cortex® -M4F	-
外形尺寸	28.7*17.5mm	-
射频接口	PCB 板载天线	等效阻抗约 50Ω
产品重量	1.9±0.1g	-

### 第三章 机械尺寸与引脚定义



引脚序号	引脚名称	引脚方向	引脚用途
1	GND	-	地线，连接到电源参考地
2	DIO_7	输入/输出	可配置的通用 I/O 口（详见 CC2652P1FRGZ 手册）
3	DIO_8	输入/输出	可配置的通用 I/O 口（详见 CC2652P1FRGZ 手册）
4	DIO_9	输入/输出	可配置的通用 I/O 口（详见 CC2652P1FRGZ 手册）
5	DIO_10	输入/输出	可配置的通用 I/O 口（详见 CC2652P1FRGZ 手册）
6	DIO_11	输入/输出	可配置的通用 I/O 口（详见 CC2652P1FRGZ 手册）
7	DIO_12	输入/输出	可配置的通用 I/O 口（详见 CC2652P1FRGZ 手册）
8	DIO_13	输入/输出	可配置的通用 I/O 口（详见 CC2652P1FRGZ 手册）
9	DIO_14	输入/输出	可配置的通用 I/O 口（详见 CC2652P1FRGZ 手册）
10	DIO_15	输入/输出	可配置的通用 I/O 口（详见 CC2652P1FRGZ 手册）

11	GND	-	地线, 连接到电源参考地
12	GND	-	地线, 连接到电源参考地
13	JTAG_TMSC	输入/输出	JTAG_TMSC
14	JTAG_TCKC	输入/输出	JTAG_TCKC
15	DIO_16	输入/输出	可配置的通用 I/O 口, JTAG_TDO (详见 CC2652P1FRGZ 手册)
16	DIO_17	输入/输出	可配置的通用 I/O 口, JTAG_TDI (详见 CC2652P1FRGZ 手册)
17	DIO_18	输入	可配置的通用 I/O 口 (详见 CC2652P1FRGZ 手册)
18	DIO_19	输入/输出	可配置的通用 I/O 口 (详见 CC2652P1FRGZ 手册)
19	GND	输入/输出	地线, 连接到电源参考地
20	VCC	-	模块电源正参考电, 电压范围 1.9~3.8V
21	DIO_20	输入/输出	可配置的通用 I/O 口 (详见 CC2652P1FRGZ 手册)
22	DIO_21	输入/输出	可配置的通用 I/O 口 (详见 CC2652P1FRGZ 手册)
23	GND	输入/输出	地线, 连接到电源参考地
24	RESET_N	输入	复位引脚, 低电平有效
25	DIO_22	输入/输出	可配置的通用 I/O 口 (详见 CC2652P1FRGZ 手册)
26	DIO_23	输入/输出	可配置的通用 I/O 口 (详见 CC2652P1FRGZ 手册)
27	DIO_24	输入/输出	可配置的通用 I/O 口 (详见 CC2652P1FRGZ 手册)
28	DIO_25	输入/输出	可配置的通用 I/O 口 (详见 CC2652P1FRGZ 手册)
29	DIO_26	输入/输出	可配置的通用 I/O 口 (详见 CC2652P1FRGZ 手册)
30	DIO_27	输入/输出	可配置的通用 I/O 口 (详见 CC2652P1FRGZ 手册)
31	DIO_28	输入/输出	可配置的通用 I/O 口 (详见 CC2652P1FRGZ 手册)
32	DIO_29	输入/输出	可配置的通用 I/O 口 (详见 CC2652P1FRGZ 手册)
33	DIO_30	输入/输出	可配置的通用 I/O 口 (详见 CC2652P1FRGZ 手册)
34	GND	输入/输出	地线, 连接到电源参考地

## 第四章 开发使用

序号	关键字	注意事项
1	烧录程序	模块是SOC模块，自带GPIO口，程序下载使用XDS100专用下载器；
2	测试底板	我司暂时没有提供配套底板。

## 第五章 基本操作

### 5.1 硬件设计

- 推荐使用直流稳压电源对该模块进行供电，电源纹波系数尽量小，模块需可靠接地；
- 请注意电源正负极的正确连接，如反接可能会导致模块永久性损坏；
- 请检查供电电源，确保在推荐供电电压之间，如超过最大值会造成模块永久性损坏；
- 请检查电源稳定性，电压不能大幅频繁波动；
- 在针对模块设计供电电路时，往往推荐保留 30%以上余量，有整机利于长期稳定地工作；
- 模块应尽量远离电源、变压器、高频走线等电磁干扰较大的部分；
- 高频数字走线、高频模拟走线、电源走线必须避开模块下方，若实在不得已需要经过模块下方，假设模块焊接在 Top Layer，在模块接触部分的 Top Layer 铺地铜（全部铺铜并良好接地），必须靠近模块数字部分并走线在 Bottom Layer；
- 假设模块焊接或放置在 Top Layer，在 Bottom Layer 或者其他层随意走线也是错误的，会在不同程度影响模块的杂散以及接收灵敏度；
- 假设模块周围有存在较大电磁干扰的器件也会极大影响模块的性能，跟据干扰的强度建议适当远离模块，若情况允许可以做适当的隔离与屏蔽；
- 假设模块周围有存在较大电磁干扰的走线（高频数字、高频模拟、电源走线）也会极大影响模块的性能，跟据干扰的强度建议适当远离模块，若情况允许可以做适当的隔离与屏蔽；
- 尽量远离部分物理层亦为 2.4GHz 的 TTL 协议，例如：USB3.0；
- 天线安装结构对模块性能有较大影响，务必保证天线外露且最好垂直向上。当模块安装于机壳内部时，可使用优质的天线延长线，将天线延伸至机壳外部；
- 天线切不可安装于金属壳内部，将导致传输距离极大削弱。



## 5.2 软件编写

- 此模块核心为 CC2652P，用户可以完全按照 CC2652P 芯片手册进行操作
- 注意：模块使用的芯片内部是 DC/DC 模式

模块内部自带我司射频开关，操作请严格按照真值表  
Truth Table

DIO_6	DIO_5	Transmit (TX)	Receive (RX)
Low	High	ON	OFF
High	Low	OFF	ON

- 烧录程序：模块是 SOC 模块，自带 GPIO 口，程序下载使用 XDS100 专用下载器。
- 程序下载接口定义：

E72 引脚	XDS100 接口
JATG_TM5C	TMS
JTAG_TCKC	TCK
RESET_N	SRSTN
GND	DGND
VCC	TVD

JTAG接口定义			
XDS100V3 JTAG定义			
TMS	1	2	TRSTN
TDI	3	4	DIS
TVD	5	6	NC
TDO	7	8	DGND
RTCK	9	10	DGND
TCK	11	12	DGND
EMU0	13	14	EMU1
SRSTN	15	16	DGND
EMU2	17	18	EMU3
EMU4	19	20	DGND

## 第六章 常见问题

### 6.1 传输距离不理想

- 当存在直线通信障碍时，通信距离会相应的衰减；
- 温度、湿度，同频干扰，会导致通信丢包率提高；
- 地面吸收、反射无线电波，靠近地面测试效果较差；
- 海水具有极强的吸收无线电波能力，故海边测试效果差；
- 天线附近有金属物体，或放置于金属壳内，信号衰减会非常严重；
- 功率寄存器设置错误、空中速率设置过高（空中速率越高，距离越近）；
- 室温下电源低压低于推荐值，电压越低发功率越小；
- 使用天线与模块匹配程度较差或天线本身品质问题。

### 6.2 模块易损坏

- 请检查供电电源，确保在推荐供电电压之间，如超过最大值会造成模块永久性损坏；
- 请检查电源稳定性，电压不能大幅频繁波动；
- 请确保安装使用过程防静电操作，高频器件静电敏感性；
- 请确保安装使用过程湿度不宜过高，部分元件为湿度敏感器件；
- 如果没有特殊需求不建议在过高、过低温度下使用。

### 6.3 误码率太高

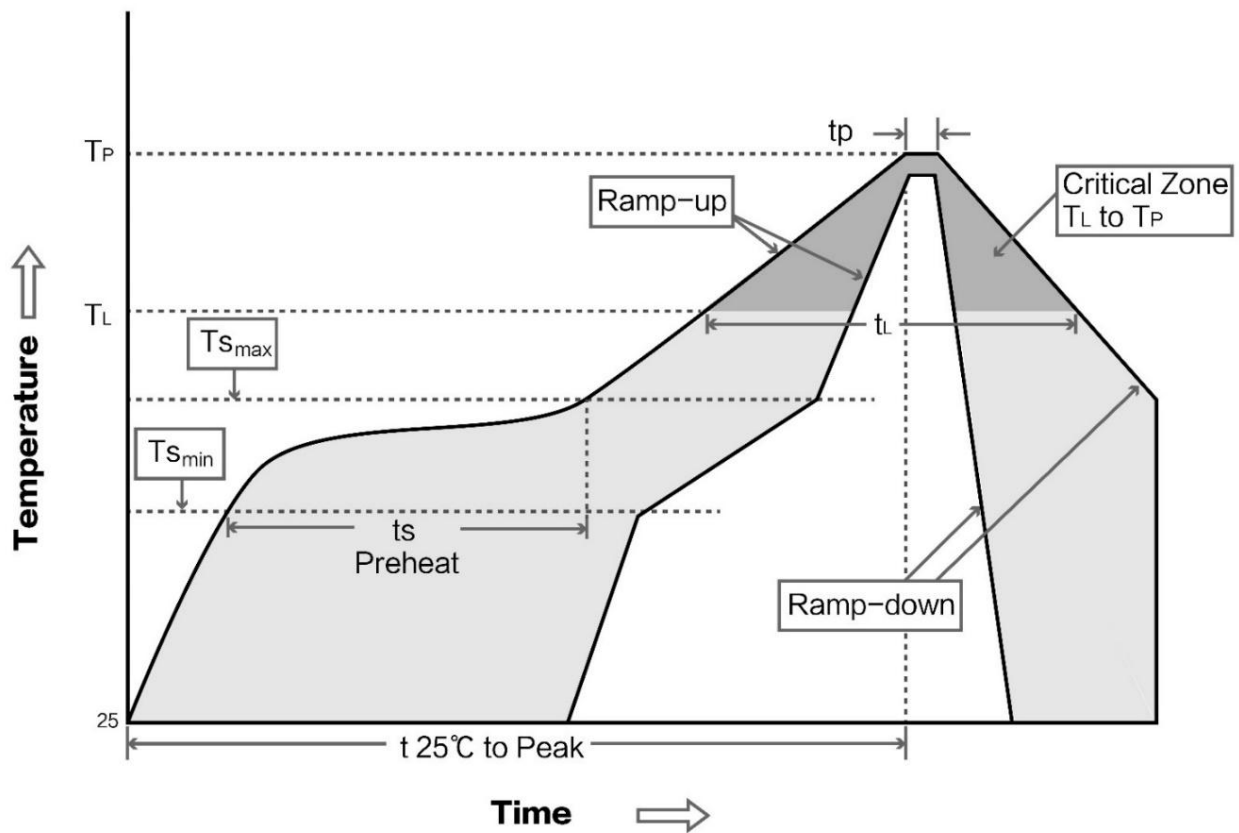
- 附近有同频信号干扰，远离干扰源或者修改频率、信道避开干扰；
- 电源不理想也可能造成乱码，务必保证电源的可靠性；
- 延长线、馈线品质差或太长，也会造成误码率偏高。

## 第七章 焊接作业指导

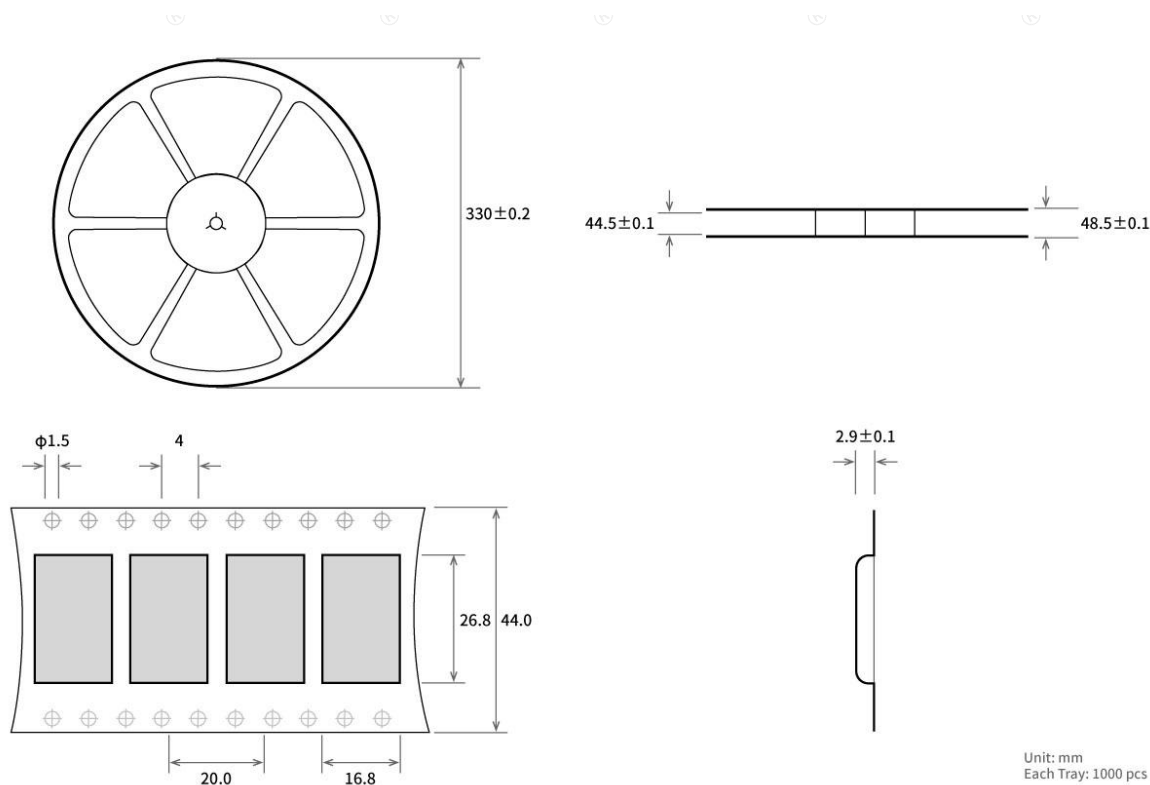
### 7.1 回流焊温度

Profile Feature	曲线特征	Sn-Pb Assembly	Pb-Free Assembly
Solder Paste	锡膏	Sn63/Pb37	Sn96.5/Ag3/Cu0.5
Preheat Temperature min (T <sub>min</sub> )	最小预热温度	100°C	150°C
Preheat temperature max (T <sub>max</sub> )	最大预热温度	150°C	200°C
Preheat Time (T <sub>min</sub> to T <sub>max</sub> ) (t <sub>s</sub> )	预热时间	60-120 sec	60-120 sec
Average ramp-up rate(T <sub>max</sub> to T <sub>p</sub> )	平均上升速率	3°C/second max	3°C/second max
Liquidous Temperature (T <sub>L</sub> )	液相温度	183°C	217°C
Time(t <sub>L</sub> )Maintained Above(T <sub>L</sub> )	液相线以上的时间	60-90 sec	30-90 sec
Peak temperature(T <sub>p</sub> )	峰值温度	220-235°C	230-250°C
Average ramp-down rate(T <sub>p</sub> to T <sub>max</sub> )	平均下降速率	6°C/second max	6°C/second max
Time 25°C to peak temperature	25°C到峰值温度的时间	6 minutes max	8 minutes max

### 7.2 回流焊曲线图



## 第八章 批量包装方式



## 修订历史

版本	修订日期	修订说明	维护人
1.0	2017-10-16	初始版本	huaa

## 关于我们



销售热线：4000-330-990

公司电话：028-61399028

技术支持：[support@cdebyte.com](mailto:support@cdebyte.com)

官方网站：[www.ebyte.com](http://www.ebyte.com)

公司地址：成都市高新西区西区大道 199 号 B5 栋

 **成都亿佰特电子科技有限公司**  
EBYTE Chengdu Ebyte Electronic Technology Co.,Ltd.