



## E01-2G4M27SX 产品规格书

nRF24L01+ 2.4GHz 500mW SPI 贴片型无线模块

目录

第一章 概述.....	2
1.1 简介.....	2
1.2 特点功能.....	2
1.3 应用场景.....	2
第二章 规格参数.....	3
2.1 极限参数.....	3
2.2 工作参数.....	3
第三章 机械尺寸与引脚定义.....	4
第四章 基本操作.....	5
4.1 硬件设计.....	5
4.2 软件编写.....	5
第五章 基本应用.....	6
5.1 基本电路.....	6
第六章 常见问题.....	7
6.1 传输距离不理想.....	7
6.2 模块易损坏.....	7
6.3 误码率太高.....	7
第七章 焊接作业指导.....	8
7.1 回流焊温度.....	8
7.2 回流焊曲线图.....	8
第八章 相关型号.....	9
第九章 天线指南.....	9
9.1 天线推荐.....	9
第十章 批量包装方式.....	10
修订历史.....	10
关于我们.....	10

# 第一章 概述

## 1.1 简介

E01-2G4M27SX 是基于挪威 Nordic 生产的 nRF24L01P 为核心自主研发的超小尺寸、最大发射功率为 500mW 的 2.4GHz 贴片式无线模块。

由于均采用原装进口 nRF24L01P 保证其兼容性，在原有基础上内置了功率放大器（PA）与低噪声放大器（LNA），使得最大发射功率达到 500mW 的同时接收灵敏度也获得进一步的提升，在整体的通信稳定性上比没有功率放大器与低噪声放大器的产品要大幅度提升。

该产品使用工业级高精度 16MHz 晶振。

由于 E01-2G4M27SX 是纯射频收发模块，需要使用 MCU 驱动或使用专用的 SPI 调试工具。



## 1.2 特点功能

- 超小体积，仅 18 \* 14.5mm；
- 最大发射功率 500 mW，软件多级可调；
- 理想条件下，通信距离可达 4 km；
- 支持全球免许可 ISM 2.4GHz 频段；
- 支持 2 Mbps、1 Mbps 和 250 kbps 空中速率；
- 125 个通讯频道，满足多点通讯、分组、跳频等应用需求；
- 通过 SPI 接口与 MCU 连接，速率 0~10 Mbps；
- 支持 2.3~3.6V 供电，大于 3.3V 供电均可保证最佳性能；
- 专业射频屏蔽罩，抗干扰、防静电；
- IPEX 接口，可方便连接同轴电缆或外置天线（IPEX 接口共用）；
- 增强型 ShockBurst，完全兼容 NORDIC 所有 nRF24L 系列、nRF24E 系列、nRF24U 系列。

## 1.3 应用场景

- 智能家居以及工业传感器等；
- 安防系统、定位系统；
- 无线遥控，无人机；
- 无线游戏遥控器；
- 医疗保健产品；
- 无线语音，无线耳机；
- 汽车行业应用。

## 第二章 规格参数

### 2.1 极限参数

表 2-1 极限参数表

主要参数	性能		备注
	最小值	最大值	
电源电压 (V)	2.3	3.6	超过 3.6V 永久烧毁模块
工作温度 (°C)	-40	+85	工业级

### 2.2 工作参数

表 2-2 工作参数表

主要参数	性能			备注
	最小值	典型值	最大值	
工作电压 (V)	2.3	3.3	3.6	≥3.3V 可保证输出功率
通信电平 (V)	-	3.3	-	使用 5V TTL 有风险烧毁
工作温度 (°C)	-40	-	+85	工业级设计
工作频段 (MHz)	2400	-	2525	支持 ISM 频段
功耗	发射电流 (mA)	-	720	瞬时功耗
	接收电流 (mA)	-	23	-
	休眠电流 (μA)	-	-	-
最大发射功率 (dBm)	26	27	27	-
接收灵敏度 (dBm)	-113	-114	-115	空中速率为 250 kbps
空中速率 (bps)	250 k	-	2 M	用户编程控制

主要参数	描述	备注
参考距离	4 km	晴朗空旷, 天线增益 5dBi, 天线高度 2.5 米, 空中速率 250kbps
FIFO	32 Byte	单次发送最大长度
晶振频率	16 MHz	-
调制方式	GFSK	-
封装方式	贴片式	-
接口方式	1.27 mm 插针	-
通信接口	SPI	0~10 Mbps
外形尺寸	18*14.5 mm	-
射频接口	IPEX	等效阻抗约 50 Ω
产品重量	1.0±0.1g	-

### 第三章 机械尺寸与引脚定义

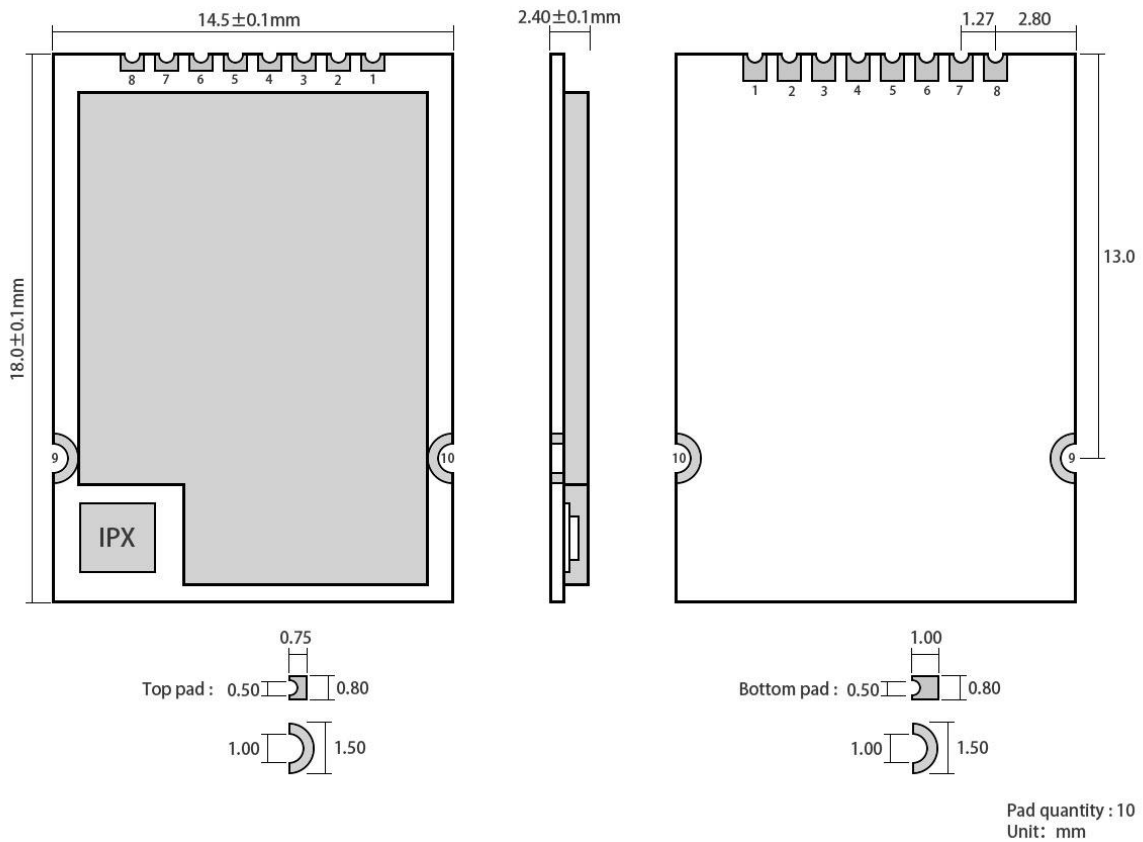


图 3-1 机械尺寸与引脚定义

表 3 引脚定义表

引脚序号	引脚名称	引脚方向	引脚用途
1	VCC	-	供电电源，必须 2.3~3.6V 之间
2	CE	输入	模块控制引脚
3	CSN	输入	模块片选引脚，用于开始一个 SPI 通信
4	SCK	输入	模块 SPI 总线时钟
5	MOSI	输入	模块 SPI 数据输入引脚
6	MISO	输出	模块 SPI 数据输出引脚
7	IRQ	输出	模块中断信号输出，低电平有效
8	GND	-	地线，连接到电源参考地
9	GND	-	地线，连接到电源参考地
10	GND	-	地线，连接到电源参考地

## 第四章 基本操作

### 4.1 硬件设计

- 推荐使用直流稳压电源对该模块进行供电，电源纹波系数尽量小，模块需可靠接地；
- 请注意电源正负极的正确连接，如反接可能会导致模块永久性损坏；
- 请检查供电电源，确保在推荐供电电压之间，如超过最大值会造成模块永久性损坏；
- 请检查电源稳定性，电压不能大幅频繁波动；
- 在针对模块设计供电电路时，往往推荐保留 30%以上余量，有整机利于长期稳定地工作；
- 模块应尽量远离电源、变压器、高频走线等电磁干扰较大的部分；
- 高频数字走线、高频模拟走线、电源走线必须避开模块下方，若实在不得已需要经过模块下方，假设模块焊接在 Top Layer，在模块接触部分的 Top Layer 铺地铜（全部铺铜并良好接地），必须靠近模块数字部分并走线在 Bottom Layer；
- 假设模块焊接或放置在 Top Layer，在 Bottom Layer 或者其他层随意走线也是错误的，会在不同程度影响模块的杂散以及接收灵敏度；
- 假设模块周围有存在较大电磁干扰的器件也会极大影响模块的性能，跟据干扰的强度建议适当远离模块，若情况允许可以做适当的隔离与屏蔽；
- 假设模块周围有存在较大电磁干扰的走线（高频数字、高频模拟、电源走线）也会极大影响模块的性能，跟据干扰的强度建议适当远离模块，若情况允许可以做适当的隔离与屏蔽；
- 尽量远离部分物理层亦为 2.4GHz 的 TTL 协议，例如：USB3.0；
- 天线安装结构对模块性能有较大影响，务必保证天线外露，最好垂直向上。当模块安装于机壳内部时，可使用优质的天线延长线，将天线延伸至机壳外部；
- 天线切不可安装于金属壳内部，将导致传输距离极大削弱。

### 4.2 软件编写

- 此模块为 nRF24L01+PA+LNA，其驱动方式完全等同于 nRF24L01+，用户可以完全按照 nRF24L01+ 芯片手册进行操作（详见 nRF24L01P 手册）；
- IRQ 为中断引脚，可以用此引脚来实现唤醒单片机、实现快速响应等；可不接，以 SPI 查询方式来获取中断状态（不推荐，不利于整体功耗，且效率底下）；
- CE 可以长期接高电平，但是模块写寄存器时必须首先设置为 POWER DOWN 掉电模式，推荐 CE 用单片机引脚控制；
- CE 引脚和 LNA 使能引脚相连接，当 CE=1 时，LNA 被打开，当 CE=0 时，LNA 被关闭。此操作个 nRF24L01 的收发模式是完全吻合的；也就是说，用户完全不用关心 LNA 操作；
- 如果用户需要自动应答，CE 脚在发射过程中必须保持高电平，而不能像 nRF24L01+ 手册中提到的高电平时间大于 10us 就行。正确的操作是：CE=1 触发发送，知道发送完毕后，才将 CE=0，而不是 10us 后就将 CE=0，原因是：L01+ 发送后，立即转为接收模式，此时若 CE=0，则已经关闭 LNA，将不利于接收灵敏度。

● 功率分档

表 4 功率分档

编号	nRF24L01P 设置功率 ( dBm)	模块输出功率 ( dBm)
1	0dBm	27dBm
2	-6dBm	25dBm
3	-12dBm	22dBm
4	-18dBm	14dBm

## 第五章 基本应用

### 5.1 基本电路

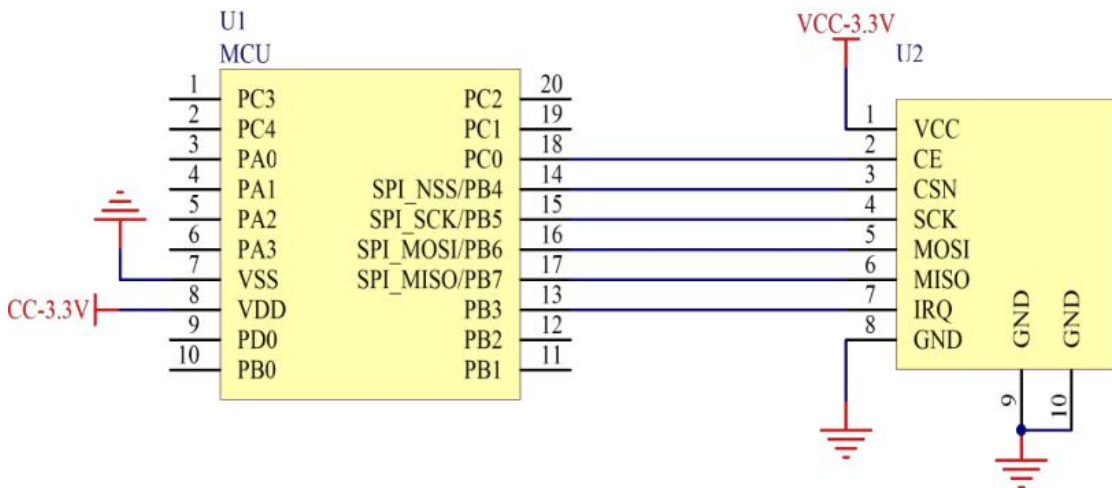


图 5-1 基本电路

## 第六章 常见问题

### 6.1 传输距离不理想

- 当存在直线通信障碍时，通信距离会相应的衰减；
- 温度、湿度，同频干扰，会导致通信丢包率提高；
- 地面吸收、反射无线电波，靠近地面测试效果较差；
- 海水具有极强的吸收无线电波能力，故海边测试效果差；
- 天线附近有金属物体，或放置于金属壳内，信号衰减会非常严重；
- 功率寄存器设置错误、空中速率设置过高（空中速率越高，距离越近）；
- 室温下电源低压低于推荐值，电压越低发功率越小；
- 使用天线与模块匹配程度较差或天线本身品质问题。
- 

### 6.2 模块易损坏

- 请检查供电电源，确保在推荐供电电压之间，如超过最大值会造成模块永久性损坏；
- 请检查电源稳定性，电压不能波动；
- 请确保安装使用过程防静电操作，高频器件静电敏感性；
- 请确保安装使用过程湿度不宜过高，部分元件为湿度敏感器件；
- 如果没有特殊需求不建议在过高、过低温度下使用。

### 6.3 误码率太高

- 附近有同频信号干扰，远离干扰源或者修改频率、信道避开干扰；
- SPI 上时钟波形不标准，检查 SPI 线上是否有干扰，SPI 总线走线不宜过长；
- 电源不理想也可能造成乱码，务必保证电源的可靠性；
- 延长线、馈线品质差或太长，也会造成误码率偏高。



## 第七章 焊接作业指导

### 7.1 回流焊温度

表 7 回流焊温度参考表

Profile Feature	曲线特征	Sn-Pb Assembly	Pb-Free Assembly
Solder Paste	锡膏	Sn63/Pb37	Sn96.5/Ag3/Cu0.5
Preheat Temperature min (T <sub>smin</sub> )	最小预热温度	100°C	150°C
Preheat temperature max (T <sub>smax</sub> )	最大预热温度	150°C	200°C
Preheat Time (T <sub>smin</sub> to T <sub>smax</sub> ) (ts)	预热时间	60-120 sec	60-120 sec
Average ramp-up rate (T <sub>smax</sub> to T <sub>p</sub> )	平均上升速率	3°C/second max	3°C/second max
Liquidous Temperature (T <sub>L</sub> )	液相温度	183°C	217°C
Time (t <sub>L</sub> ) Maintained Above (T <sub>L</sub> )	液相线以上的时间	60-90 sec	30-90 sec
Peak temperature (T <sub>p</sub> )	峰值温度	220-235°C	230-250°C
Average ramp-down rate (T <sub>p</sub> to T <sub>smax</sub> )	平均下降速率	6°C/second max	6°C/second max
Time 25°C to peak temperature	25°C到峰值温度的时间	6 minutes max	8 minutes max

### 7.2 回流焊曲线图

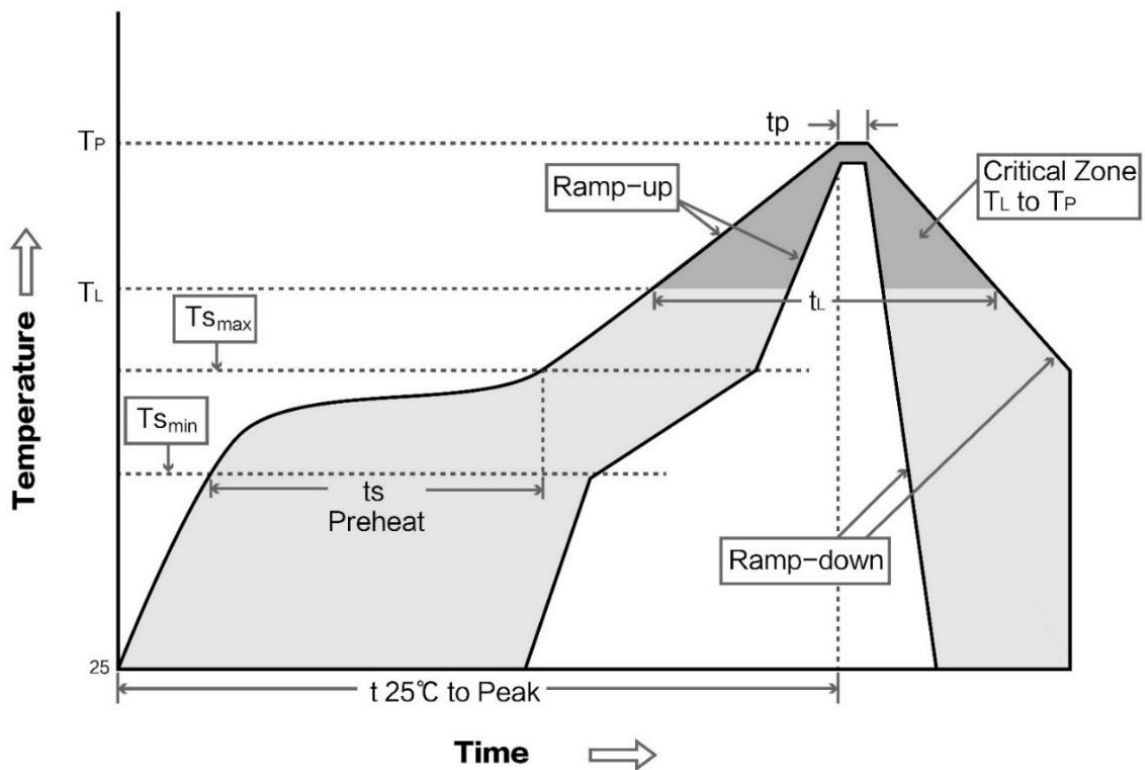


图 7-1 回流焊曲线图

## 第八章 相关型号

表 8 相关型号表

模块型号	芯片方案	载波频率	发射功率	通信距离	封装形式	天线形式
		Hz	dBm	m		
<a href="#">E01-ML01S</a>	nRF24L01+	2.4G	0	100	贴片	PCB
<a href="#">E01-ML01D</a>	nRF24L01+	2.4G	0	100	直插	PCB
<a href="#">E01-ML01IPX</a>	nRF24L01+	2.4G	0	200	贴片	IPEX
<a href="#">E01-2G4M13S</a>	nRF24L01+	2.4G	13	1200	贴片	PCB
<a href="#">E01-ML01SP2</a>	nRF24L01+	2.4G	20	1800	贴片	PCB/IPEX
<a href="#">E01-2G4M27SX</a>	nRF24L01+	2.4G	20	2000	贴片	IPEX
<a href="#">E01-ML01DP4</a>	nRF24L01+	2.4G	20	1800	直插	PCB
<a href="#">E01-ML01DP5</a>	nRF24L01+	2.4G	20	2500	直插	SMA-K
<a href="#">E01-2G4M27D</a>	nRF24L01+	2.4G	27	5000	直插	SMA-K

E01 系列的所有型号无线模块均可以互通

## 第九章 天线指南

### 9.1 天线推荐

天线是通信过程中重要角色，往往劣质的天线会对通信系统造成极大的影响，故我司推荐部分天线作为配套我司无线模块且性能较为优秀且价格合理的天线。

表 9 天线推荐表

产品型号	类型	频段	增益	尺寸	馈线	接口	特点
		Hz	dBi	mm	cm		
<a href="#">TX2400-NP-5010</a>	柔性天线	2.4G	2.0	10x50	-	IPEX	柔性 FPC 软天线
<a href="#">TX2400-JZ-3</a>	胶棒天线	2.4G	2.0	30	-	SMA-J	超短直式，全向天线
<a href="#">TX2400-JZ-5</a>	胶棒天线	2.4G	2.0	50	-	SMA-J	超短直式，全向天线
<a href="#">TX2400-JW-5</a>	胶棒天线	2.4G	2.0	50	-	SMA-J	固定弯折，全向天线
<a href="#">TX2400-JK-11</a>	胶棒天线	2.4G	2.5	110	-	SMA-J	可弯折胶棒，全向天线
<a href="#">TX2400-JK-20</a>	胶棒天线	2.4G	3.0	200	-	SMA-J	可弯折胶棒，全向天线
<a href="#">TX2400-XPL-150</a>	吸盘天线	2.4G	3.5	150	150	SMA-J	小型吸盘天线，性价比

## 第十章 批量包装方式

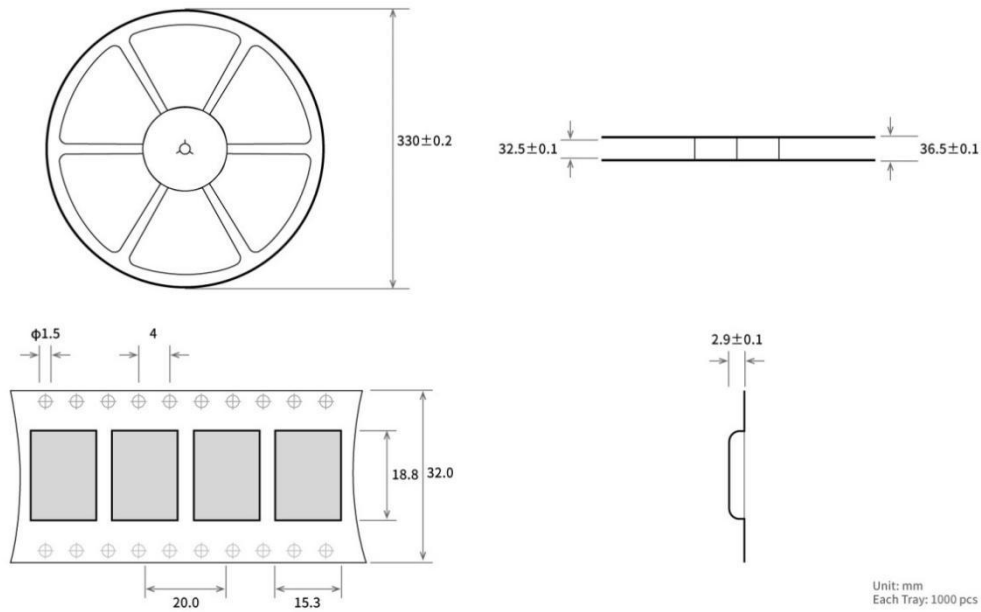


图 10 批量包装方式图

## 修订历史

版本	修订日期	修订说明	维护人
1.0	2020-05-19	初始版本	

## 关于我们



销售热线：4000-330-990

技术支持：[support@cdebyte.com](mailto:support@cdebyte.com)

公司地址：成都市高新西区西区大道 199 号 B5 栋

公司电话：028-61399028

官方网站：[www.ebyte.com](http://www.ebyte.com)

**EBYTE** 成都亿佰特电子科技有限公司  
 Chengdu Ebyte Electronic Technology Co.,Ltd.