



E840-TTL-4G06B 产品规格书

4G/LTE 串口模块



成都亿佰特电子科技有限公司
Chengdu Ebyte Electronic Technology Co.,Ltd.

目录

第一章 概述.....	1
1.1. 产品简介.....	1
1.2. 功能特点.....	2
1.3. 模块系统参数.....	2
1.4. 功能结构图.....	4
1.5. 引脚定义.....	4
第二章 快速入门.....	10
2.1 建立连接前的准备.....	10
2.2 TCP/UDP.....	11
2.3 透传.....	13
第三章 重要声明.....	14
修订历史.....	14
关于我们.....	14

第一章 概述

1.1. 产品简介

E840-TTL-4G06B 模块是一款集成 FDD-LTE/TDD-LTE/WCDMA 等多种网络制式的无线通信模块,支持最大下行速率 150Mbps 和最大上行速率 50Mbps。模块基于 ASR 公司的 ASR1802SL 平台开发,内置多种网络协议(HTTP, PAP, PPP, CHAP, TCP, UDP 等)和支持多种功



能（W_DISABLE, WAKEUP, AP_READY 等），支持 Windows 7/Windows 8/Windows 10/Android 4.0 以上等嵌入式操作系统。

1.2. 功能特点

- 支持数据透明传输，支持 TCP、UDP 网络协议，支持心跳包、注册包功能。
- 支持 MQTT 协议，支持接入百度云平台、阿里云平台、OneNet 平台。
- 支持串口超大缓存功能，与服务器未建立连接前串口数据可缓存到本地。
- 支持短信收发、短信远程查询/配置设备参数。
- 支持 OTA 技术。
- 4G-CAT4 的通信等级，最大下行速率 150Mbps，最大上行速率 50Mbps；
- 支持 HTTP 传输协议，支持 APN 专网接入设置。

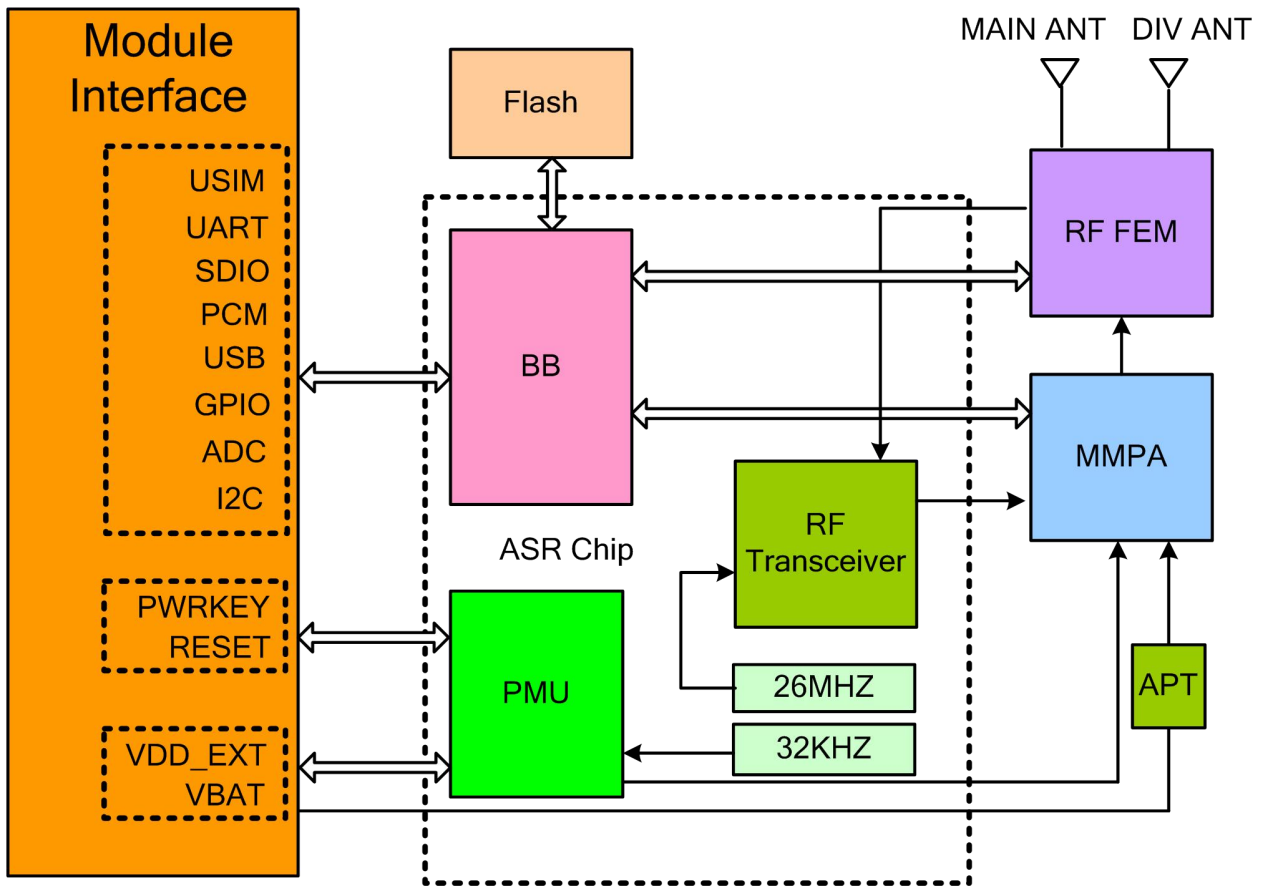
1.3. 模块系统参数

特性		描述
物理特性		32 *29 *2.4mm
固定方式		LCC 封装，贴片固定
工作电压		3.3V - 4.2V 典型电压 3.7V
节能电流		待机电流 < 5mA
应用接口	USIM 卡接口	支持 3.0V/1.8V,支持热插拔功能
	USB 接口	<ul style="list-style-type: none"> ◇ USB2.0(High-Speed)(仅支持从模式),数据传输速率最大到 480Mbps ◇ 用于 AT 命令、数据传输、软件调试和软件升级 ◇ USB 驱动：支持 Windows XP、Windows 7、Windows 10、Windows CE 5.0/6.0/7.0、Linux 2.6 或更高版本 ◇ Android 2.3/4.0/4.2/4.4/5.0/6.0/7.1 等
	UART 接口	<ul style="list-style-type: none"> ◇ 主串口(4 线)： ◇ 支持 RTS 和 CTS 硬件流控 ◇ 用于 AT 命令和数据传输 ◇ 波特率最大为 921600bps，默认为 115200bps ◇ 调试串口(2 线)： ◇ 用于调试信息输出，打印模块日志 ◇ 默认波特率为 115200bps
	PCM 接口	<ul style="list-style-type: none"> ◇ 用于音频，外接 codec 芯片 ◇ 支持 8 位 A 律、U 律和 16 位线性编码格式 ◇ 支持短帧模式 ◇ 支持主模式
	SDIO 接口	<ul style="list-style-type: none"> ◇ 外接 WLAN 芯片,接口电压 1.8V。 ◇ 符合 SDIO 3.0 协议

		<ul style="list-style-type: none"> ◇ 符合 IEEE 802.11 标准
	I2C 接口	<ul style="list-style-type: none"> ◇ 符合 I2C 总线协议 ◇ 高速模式可支持 3.3Mbps 速率
	ADC 接口	<ul style="list-style-type: none"> ◇ 支持两路 12 位采样 ADC, ◇ 电压输入范围 0~1.3V
	网络指示	<ul style="list-style-type: none"> ◇ NET_STATUS 网络状态指示 ◇ NET_MODE 网络注册状态指示 ◇ STATUS 模块运行状态指示
	通用 GPIO	<ul style="list-style-type: none"> ◇ WAKEUP_IN 休眠模式控制,低电平唤醒模块 ◇ AP_READY 睡眠状态检测 ◇ W_DISABLE#飞行模式控制
频段		<ul style="list-style-type: none"> ◇ LTE-TDD:B34/B38/B39/B40/B41 ◇ LTE-FDD:B1/B3/B5/B8 ◇ WCDMA:B1/B5/B8
发射功率		<ul style="list-style-type: none"> ◇ LTE: Class 3(23dBm±2dB) ◇ UMTS: Class 3(24dBm+1/-3dB)
数据业务		<ul style="list-style-type: none"> ◇ WCDMA(3GPP R8) UMTS R99: DL 384kbps/UL 384kbps DC-HSPA+: DL 42Mbps/UL 5.76Mbps ◇ LTE(non-CA Cat4) LTE FDD:DL 150Mbps/UL 50Mbps@20M BW cat4 LTE TDD:DL 130Mbps/UL 35Mbps@20M BW cat4
AT 指令		<ul style="list-style-type: none"> ◇ 支持标准 AT 指令集(Hayes 3GPP TS 27.007 和 27.005) ◇ 具体 AT 查询 AT 指令集
网络协议		<ul style="list-style-type: none"> ◇ 支持 TCP/UDP/MQTT 协议
天线接口		<ul style="list-style-type: none"> ◇ MAIN×1, DIV×1 ◇ 特征阻抗 50 欧姆
虚拟网卡		<ul style="list-style-type: none"> ◇ 支持 USB 虚拟网卡
温度范围		<ul style="list-style-type: none"> ◇ 正常工作温度-30°C to +75°C ◇ 极限工作温度-40°C to +85°C
存储温度		<ul style="list-style-type: none"> ◇ -40°C to +85°C
湿度		<ul style="list-style-type: none"> ◇ RH5% ~ RH95%
模块功能区分		<ul style="list-style-type: none"> ◇ 标签纸上 M 代表主集, D 带表分集

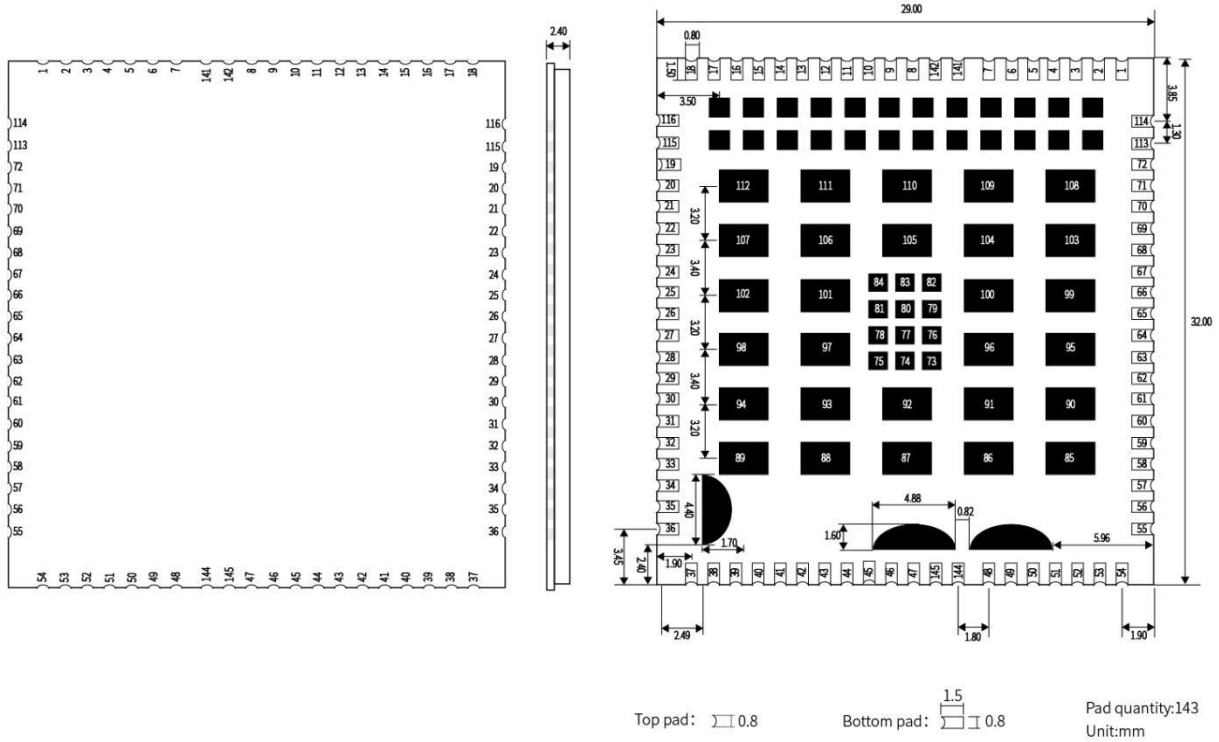
注意事项：当温度在-40°C ~ -30°C 或 +75°C ~ +85°C 范围内时，模块部分射频指标可能会 3GPP 的标超出 3GPP 标准。

1.4. 功能结构图



E840-TTL-4G06B 模块功能框图

1.5. 引脚定义



E840-TTL-4G06B 模块管脚分布图 (TOP 面透视)

注意事项：

模块 Pin85~Pin112 为散热焊盘，建议设计时接地处理。

所有 RESERVED 和不用的 Pin 脚需悬空。

模块 Pin28~Pin34, Pin37~Pin40 为 WLAN 功能管脚，该功能目前处于开发中。

引脚序号	引脚名称	引脚序号	引脚备注
1	WAKEUP_IN	2	AP_READY
3	RESERVED	4	W_DISABLE#
5	NET_MODE	6	NET_STATUS
7	VDD_EXT	8	GND
9	GND	10	GND
11	DBG_RXD	12	DBG_TXD
13	SIM_PRESENCE	14	USIM_VDD
15	USIM_DATA	16	USIM_CLK
17	USIM_RST	18	RESERVED
19	GND	20	RESET_N
21	PWRKEY	22	GND
23	RESERVED	24	PCM_IN
25	PCM_OUT	26	PCM_SYNC
27	PCM_CLK	28	WLAN_WAKE_HOST
29	WLAN_CLK	30	WLAN_CMD

31	SDC_DATA0	32	SDC_DATA1
33	SDC_DATA2	34	SDC_DATA3
35	ANT_DIV	36	GND
37	WLAN_CLK_EN	38	WLAN_CLK_26M
39	WLAN_PDN	40	WLAN_DCEN
41	I2C_SCL	42	I2C_SDA
43	CLK_32K	44	ADC1
45	ADC0	46	GND
47	RESERVED	48	GND
49	ANT_MAIN	50	GND
51	GND	52	GND
53	GND	54	GND
55	RESERVED	56	GND
57	VBAT_RF	58	VBAT_RF
59	VBAT_BB	60	VBAT_BB
61	STATUS	62	RI
63	DCD	64	CTS
65	RTS	66	RESERVED
67	TXD	68	RXD
69	USB_DP	70	USB_DM
71	USB_VBUS	72	GND
73	RESERVED	74	RESERVED
75	RESERVED	76	RESERVED
77	RESERVED	78	RESERVED
79	RESERVED	80	RESERVED
81	RESERVED	82	RESERVED
83	RESERVED	84	RESERVED
85	GND	86	GND
87	GND	88	GND
89	GND	90	GND
91	GND	92	GND
93	GND	94	GND
95	GND	96	GND
97	GND	98	GND
99	GND	100	GND
101	GND	102	GND
103	GND	104	GND
105	GND	106	GND
107	GND	108	GND

109	GND	110	GND
111	GND	112	GND
113	RESERVED	114	RESERVED
115	RESERVED	116	RESERVED
117	RESERVED	118	RESERVED
119	RESERVED	120	RESERVED
121	RESERVED	122	RESERVED
123	RESERVED	124	RESERVED
125	RESERVED	126	RESERVED
127	RESERVED	128	RESERVED
129	RESERVED	130	RESERVED
131	RESERVED	132	RESERVED
133	RESERVED	134	RESERVED
135	RESERVED	136	RESERVED
137	RESERVED	138	RESERVED
139	RESERVED	140	RESERVED
141	RESERVED	142	RESERVED
143	RESERVED	144	RESERVED

IO 参数定义

符号标志	描述
IO	双向输入输出
PI	电源输入
PO	电源输出
AI	模拟输入
AO	模拟输出
DI	数字输入
DO	数字输出
OD	漏级开路

管脚描述

电源				
管脚号	管脚定义	IO	功能描述	备注
57	VBAT_RF	PI	模块射频电源输入	电源需要保证能提供 2A 电流
58	VBAT_RF	PI	模块射频电源输入	
59	VBAT_BB	PI	模块基带电源输入	
60	VBAT_BB	PI	模块基带电源输入	

7	VDD_EXT	PO	1.8V 电压输出	可为外部 GPIO 提供上拉 (最大 50MA)不用请保持 悬空
8~10,19,22,36,4 6,48,50~54,56,7 2	GND		地	
85~112	GND		散热地焊盘	
模块开关机与复位				
管脚号	管脚定义	IO	功能描述	备注
21	PWRKEY	DI	开关机管脚	默认低电平有效
20	RESET_N	DI	模块复位管脚，内部上拉至 VDD_EXT	低电平复位模块
USB 接口				
管脚号	管脚定义	IO	功能描述	备注
71	USB_VBUS	PI	USB 插入检测	
69	USB_D+	IO	USB 总线差分正信号	90 欧姆差分阻抗
70	USB_D-	IO	USB 总线差分负信号	90 欧姆差分阻抗
主串口				
管脚号	管脚定义	IO	功能描述	备注
62	RI	DO	振铃提示	唤醒主机，不用请保持悬 空
63	DCD	DO	载波检测	1.8V,不用则悬空
64	CTS	DO	清除发送	1.8V,不用则悬空
65	RTS	DI	请求发送	1.8V,不用则悬空
67	TXD	DO	主串口数据发送	1.8V,不用则悬空
68	RXD	DI	主串口数据接收	1.8V,不用则悬空
调试串口				
11	DBG_RXD	DI	调试串口数据接收	1.8V,不用则悬空
12	DBG_TXD	DO	调试串口数据发送	1.8V,不用则悬空
USIM 接口				
管脚号	管脚定义	IO	功能描述	备注

13	SIM_PRESENCE	DI	USIM 卡热插拔检测	不用请保持悬空
14	USIM_VDD	PO	USIM 卡供电电源	自动识别 1.8V 或 3V USIM 卡
15	USIM_DATA	IO	USIM 卡数据信号线	
16	USIM_CLK	DO	USIM 卡时钟信号线	
17	USIM_RST	DO	USIM 卡复位信号线	
GPIO 管脚				
管脚号	管脚定义	IO	功能描述	备注
1	WAKEUP_IN	DI	外部设备唤醒模块	1.8V 电压域
2	AP_READY	DO	唤醒外部设备	Reserved
4	W_DISABLE#	DI	飞行模式控制	管脚功能正在开发当中 (不用则悬空)
模块状态指示接口				
管脚号	管脚定义	IO	功能描述	备注
5	NET_MODE	DO	模块 4G 网络状态指示	1.8V,不用则悬空
6	NET_STATUS	DO	模块网络状态指示	1.8V,不用则悬空
61	STATUS	DO	模块运行状态指示	1.8V,不用则悬空
PCM 接口				
管脚号	管脚定义	IO	功能描述	备注
24	PCM_IN	DI	PCM 接收数据	1.8V 电压域
25	PCM_OUT	DO	PCM 发送数据	1.8V 电压域
26	PCM_SYNC	IO	PCM 帧同步信号	1.8V 电压域
27	PCM_CLK	IO	PCM 时钟脉冲	1.8V 电压域
I2C 接口				
管脚号	管脚定义	IO	功能描述	备注
41	SCL	DO	I2C 总线时钟	内部 4.7K 上拉
42	SDA	IO	I2C 总线数据	内部 4.7K 上拉
WLAN 接口				
管脚号	管脚定义	IO	功能描述	备注
28	WLAN_WAKE_HOST	DI	HOST to SOC wakeup	
29	SDC_CLK	IO	SDIO 总线时钟输出	不用请保持悬空

30	SDC_CMD	IO	SDIO 总线命令输出	不用请保持悬空
31	SDC_D0	IO	SDIO 总线 DATA0	不用请保持悬空
32	SDC_D1	IO	SDIO 总线 DATA1	不用请保持悬空
33	SDC_D2	IO	SDIO 总线 DATA2	不用请保持悬空
34	SDC_D3	IO	SDIO 总线 DATA3	输出可配置, 不用
37	WLAN_CLK_EN	DO	OSC mode enable	
38	WLAN_CLK_26M		26M 时钟	外部 26M 时钟
39	WLAN_PDN	DO	WLAN power down mode	低电平有效
40	WLAN_DCEN	DO	External LDO 使能控制	高电平有效
ADC 接口				
管脚号	模块管脚定义	IO	功能描述	备注
44	ADC1	AI	12bits 分辨率通用模数转换	输入范围 0~1.3V
45	ADC0	AI	12bits 分辨率通用模数转换	输入范围 0~1.3V
射频接口				
管脚号	模块管脚定义	IO	功能描述	备注
35	ANT_DIV	AI	分集天线	50 欧姆特性阻抗
49	ANT_MAIN	IO	主集天线	50 欧姆特性阻抗
RESERVED 管脚				
管脚号	管脚定义	描述	备注	
3, 18, 23, 43, 47, 55, 66, 73~84, 113~144	RESERVED	预留管脚	请保持悬空	

注意事项：

该模块一般 IO 端口电平为 1.8V(除 SIM 外, SIM 卡端口电平支持 1.8V 和 3.0V)。

该模块定义 RESERVED 管脚为保留管脚, 建议悬空, 不得使用。

第二章 快速入门

2.1 建立连接前的准备

建立连接前请先检查模块状态：

1.SIM 卡是否在位

AT+CPIN?

+CPIN: READY

//SIM 卡已准备好

OK

2. 模块信号

AT+CSQ

+CSQ: 30,99

//第 1 位参数应为 10 以上

OK

3. 模块是否正常注册

AT^SYSINFO

^SYSINFO: 2,3,0,9,1

//模块注册在 4G，具体参数含义请参考 AT 手册

OK

以上几条命令返回值正常后，再参照本文档各模式下的步骤操作建立连接及传输数据。

若返回不对，应检查相关卡及天线是否正常可用。确保卡、天线及网络环境无误后，再操作建立连接及传输数据。

2.2 TCP/UDP

以 TCP 为例：

第 1 步：设置 APN

AT+QIPCSGP=1,1,"CMNET"

//CID,上下文类型，APN

OK

第 2 步：激活上下文

AT+QIPACT=1

//CID,需与第 1 步的 CID 保持一致

OK

+QIPACTURC: 1,1,"10.155.69.240"

//模块获取到 IP

第 3 步：建立 socket 连接，最多可连接 6 路

AT+QIPOPEN=1,1,"TCP","203.156.205.55",8866,12341,1 //CID,socket ID,TCP 连接,服务器地址,服务器端口,本地端口,连接类型为 TCP,访问模式为消息到来时直接上报

OK

+QIPOPEN: 1,0

AT+QIPOPEN=2,2,"TCP","203.156.205.55",8866,12342,0 //CID,socket ID,TCP 连接,服务器地址,服务器端口,本地端口,连接类型为 TCP,访问模式为消息到来时上报通知

OK

+QIPOPEN: 2,0

第 4 步：发送数据

AT+QIPSEND=1

//向第 1 路连接发送数据

>1234567890<CTRL+Z> //数据内容不回显

+QIPSEND:1,10

//socket ID，发送数据长度

OK

AT+QIPSEND=2

>ABCDEFGHIJKLMNOPQRSTUVWXYZ

+QIPSEND:2,26

OK

第 5 步：接收数据

第 1 路连接接收数据：

RECV FROM:1,203.156.205.55,8866,10

//socket ID,服务器地址,服务器端口号,接收数据长度

AAAAAAAAAAAA

//数据内容

RECV FROM:1,203.156.205.55,8866,30

BBBBBBBBBBBBBBBBBBBBBBBBBBBBBBBBBBBB

第 2 路连接接收数据：

+QIPREADURC: 2

//第 2 路连接收到消息到来

AT+QIPREAD=2

+QIPREAD: 10

//第 2 路连接收到 10 个未读数据

OK

AT+QIPREAD=2,10

//读取第 2 路的 10 个数据

+QIPREAD: 2,10

#####

//数据内容

OK

+QIPREADURC: 2 //服务器向第 2 路发送 22 个 X

AT+QIPREAD=2,8 //只读取前 8 个数据

+QIPREAD: 2,8

XXXXXXXXXX

OK

AT+QIPREAD=2

//读取第 2 路剩余数据长度

+QIPREAD: 14

//还有 14 个数据未读

OK

AT+QIPREAD=2,20

//读取长度为 20，读取长度可大于未读数据长度

+QIPREAD: 2,14

//第 2 路读取到的数据长度为 14

XXXXXXXXXXXXXXXXXX

OK

第 6 步：关闭 socket 连接

AT+QIPCLOSE=1

//socket ID

+QIPCLOSE: 1

OK

AT+QIPCLOSE=2

+QIPCLOSE: 2

OK

第 7 步：断开 TCP/IP 连接

AT+QIPDEACT=1

OK

+QIPACTURC: 1,0,"0.0.0.0"

2.3 透传

第 1 步：设置 APN

AT+QIPCSGP=1,1,"CMNET"

//CID,上下文类型, APN

OK

第 2 步：激活上下文

AT+QIPACT=1

//CID,需与第 1 步的 CID 保持一致

OK

+QIPACTURC: 1,1,"10.155.69.240"

//模块获取到 IP

第 3 步：建立透传连接

AT+QIOPEN=1,1,"TCP","203.156.205.55",8866,0,2 //CID,socket ID,TCP 连接,服务器地址,服务器端口,本地端口(建议设置为 0),连接类型为 TCP,透传模式

CONNECT

//透传连接建立成功,可收发数据

WWWWWWWWWWWWWWWWFFFFFFFFFFF

//模块接收到的数据

模块发送数据服务端可接收到

第 4 步：退出透传

+++

//该条指令不要带回车

OK

//退出透传成功

AT+CPIN?

//退出透传后可正常发 AT 指令

+CPIN: READY

OK

第 5 步：退出 AT 命令模式进入透传模式

ATO

CONNECT

第 6 步：断开透传连接

+++

//必须切换到 AT 命令模式才可发指令断开连接

OK

AT+QIPCLOSE=1 //socket ID

+QIPCLOSE: 1

OK

第 7 步：断开 TCP/IP 连接

AT+QIPDEACT=1

OK

+QIPACTURC: 1,0,"0.0.0.0"

第三章 重要声明

- 亿佰特保留对本说明书中所有内容的最终解释权及修改权。
- 由于随着产品的硬件及软件的不断改进，本说明书可能会有所更改，恕不另行告知，最终应以最新版的说明书为准。
- 使用本产品的用户需到官方网站关注产品动态，以便用户及时获取到本产品的最新信息。

修订历史

版本	修订日期	修订说明	维护人
1.0	2020/04/08	初始版本	Linson
1.1	2021/1/28	内容修改	ly

关于我们



销售热线：4000-330-990

技术支持：support@cdebyte.com

公司地址：四川省成都市高新西区西区大道 199 号 B5 栋

公司电话：028-61399028

官方网站：www.ebyte.com

 **成都亿佰特电子科技有限公司**
 Chengdu Ebyte Electronic Technology Co.,Ltd.