



TX433-BLG-20 天线规格书

433MHz 玻璃钢天线

N-J 接口 (N 公头)

第一章 产品简介

TX433-BLG-20 是一款 433MHz 频段的玻璃钢天线，天线尺寸约 200mm，N-J 接口（N 公头）。天线外壳采用玻璃纤维材料，内含多组天线振子，具有增益高、通讯距离远等优点。该天线防水、防晒、防风、密封性强，可广泛用于野外等环境恶劣的地方。正由于玻璃钢天线的高稳定性和可靠性，同时也可用于无线终端设备、基站、网关、无线模块、AP、无线数传电台等要求较高的地方。

第二章 规格参数

电气参数	
中心频率	433MHz
频率范围	410-450MHz
天线增益	4dBi
电压驻波比	≤1.5
极化方向	垂直极化
辐射方向	全向
输入阻抗	50 Ω
功率容量	100W
其他参数	
天线尺寸	200mm
整体重量	90g
天线直径	Φ20mm
天线罩材质	玻璃钢
接口方式	N-J（N 公头）
工作温度	-40℃ ~ +85℃
储存温度	-40℃ ~ +85℃



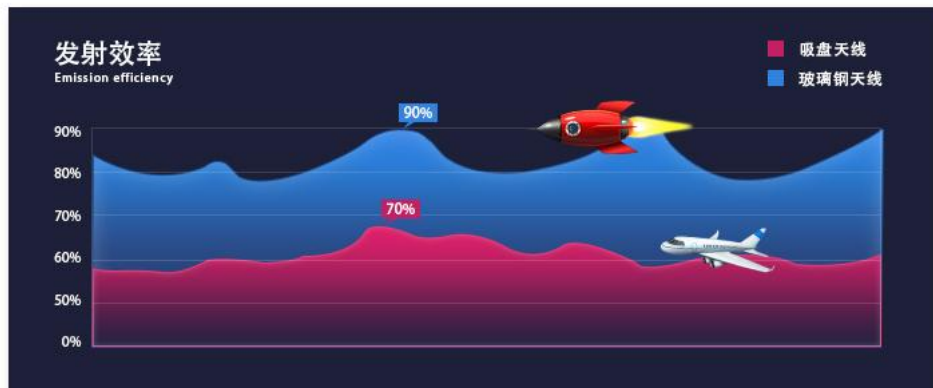
第三章 天线特性

1. 发射效率高，接收灵敏度高

相同尺寸吸盘天线

PK

亿佰特玻璃钢天线



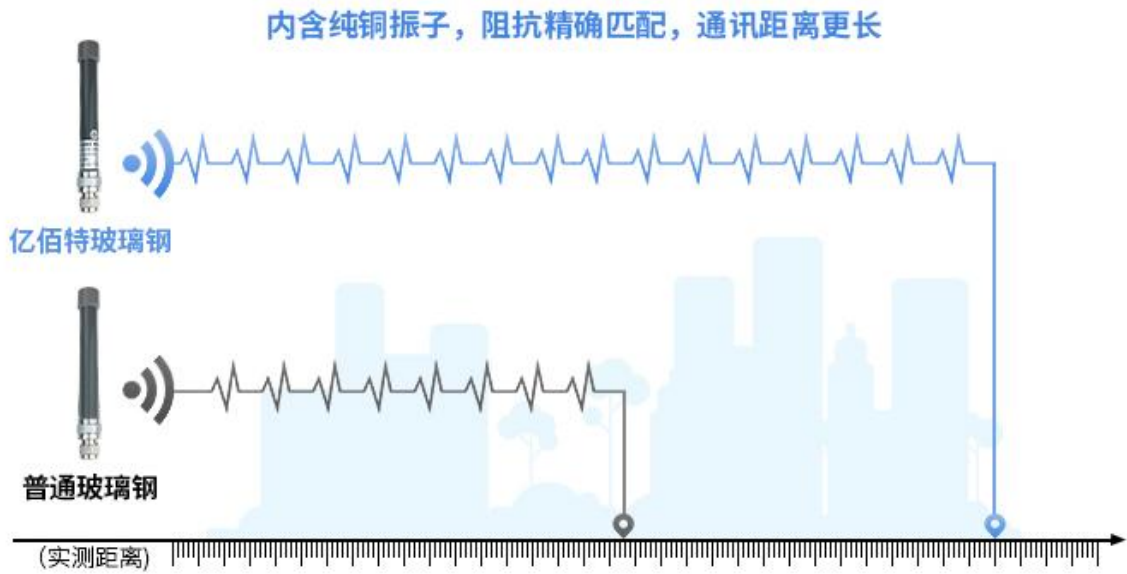
亿佰特玻璃钢天线与相同尺寸的吸盘天线相比，发射效率要高出20%，最高可达90%的发射效率。



亿佰特玻璃钢天线与相同尺寸的吸盘天线相比，接收灵敏度要高出10dB，使用起来效果更加出色。

注：本数据由亿佰特实验室测试获得，可能存在小范围误差。

2. 内含纯铜振子，通讯距离远



3. 防护等级高

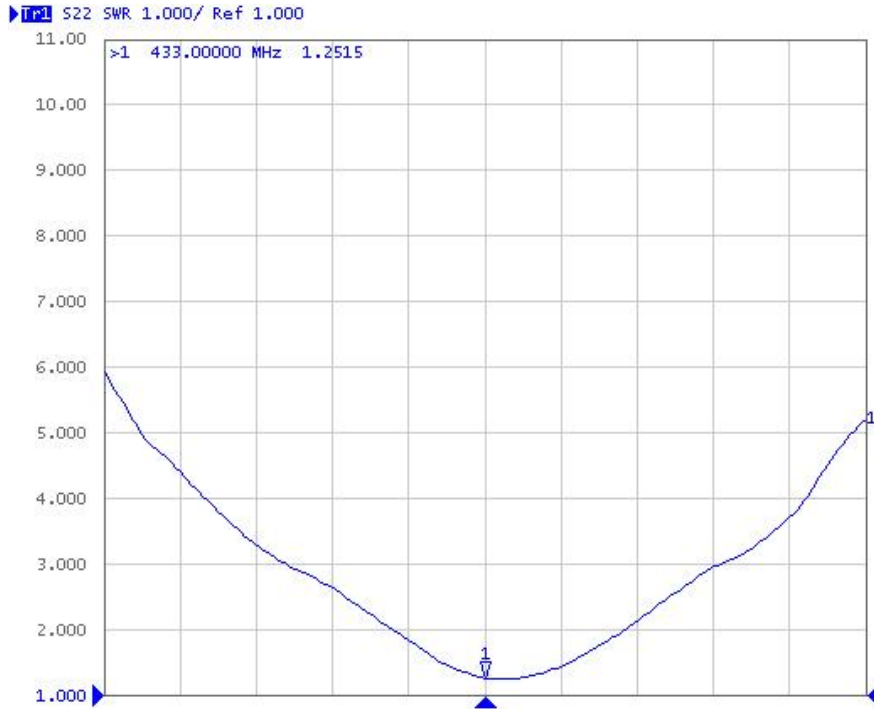
玻璃钢防护等级IP67

抗紫外线、不会开裂、防水、抗风、密封性强、广泛用于野外等恶劣环境

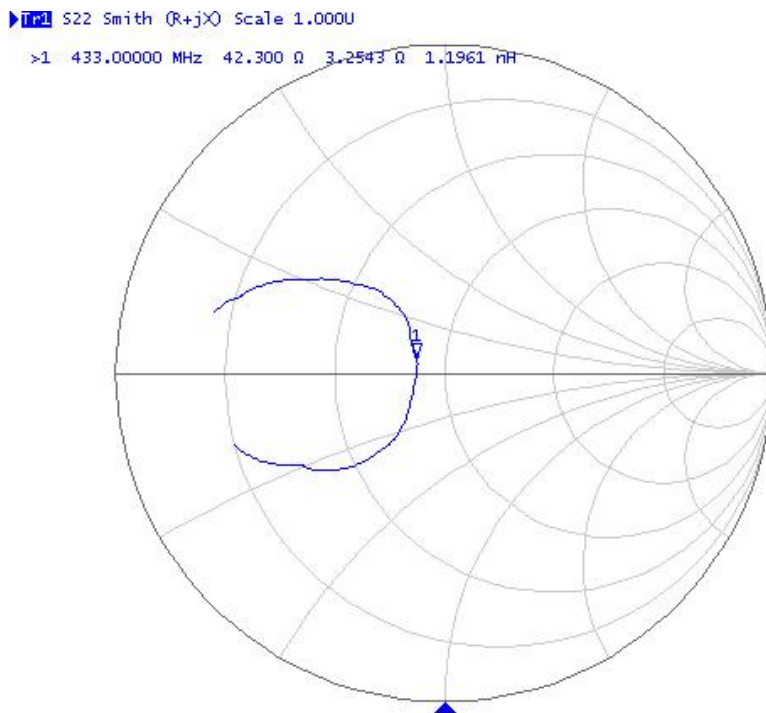


第四章 测试参数

电压驻波比 (VSWR)



史密斯圆图 (Smith chart)



第五章 常见问题

- 天线频率必须和无线设备频率匹配，否则通信效果不佳；
- 通信频率越低，波长越长，绕射性能越好；
- 当存在直线通信障碍时，通信距离会相应的衰减；
- 请注意天线辐射方向，天线安装方向不正确导致传输距离近；
- 地面吸收无线电波，靠近地面测试效果较差，建议提高高度；
- 海水具有极强的吸收无线电波能力，故海边测试效果不佳；
- 天线附近有金属物体或置于金属壳内，信号衰减会非常严重；
- 天线与通信设备阻抗匹配程度差会导致通信效果差。

关于我们



销售热线：4000-330-990

公司电话：028-61543675

技术支持：support@cdebyte.com

官方网站：www.ebyte.com

公司地址：四川省成都市高新西区西区大道 199 号 B5 栋

 **成都亿佰特电子科技有限公司**
EBYTE Chengdu Ebyte Electronic Technology Co.,Ltd.