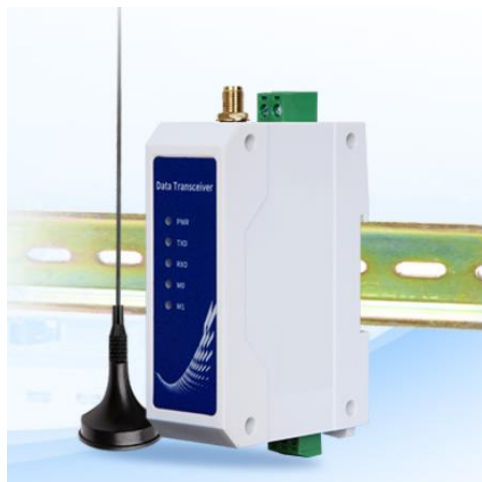


Wireless Modem

E95-DTU (SL/L/F)

—规格书 V1.0

无线数传电台（导轨式）



成都亿佰特电子科技有限公司

特点功能

- ★ 采用阻燃塑料壳体，导轨式安装结构，安装便捷高效；
- ★ 具有数据加密，分包长度可设；
- ★ 采用隐藏式按钮切换工作模式，避免误触发，设备工作运行更可靠；
- ★ 简单的高效电源设计，支持电源适配器或压线方式，支持 8~28V 供电；
- ★ 发射功率支持多级可调，所有技术指标达到工业标准；
- ★ 支持 LBT 功能，电台自动根据当前环境噪音强度等待发送。极大地提高电台在恶劣环境下的通信成功率；
- ★ 支持无线发送指令数据包，远程配置或读取无线电台参数；
- ★ 支持通信密钥功能，有效防止数据被截取；
- ★ 支持 Modbus 协议传输；
- ★ 可实现多级中继组网，有效扩展通信距离，实现超远距离通信；
- ★ 电源逆接保护、过接保护、天线浪涌保护等多重保护功能，大大增加了电台可靠性；
- ★ 强大的软件功能，所有参数可通过编程设置：如功率、频率、空中速率、地址 ID 等；
- ★ 工作温度范围：-40℃~+85℃，适应各种严酷的工作环境，真正的工业级产品；

产品简介

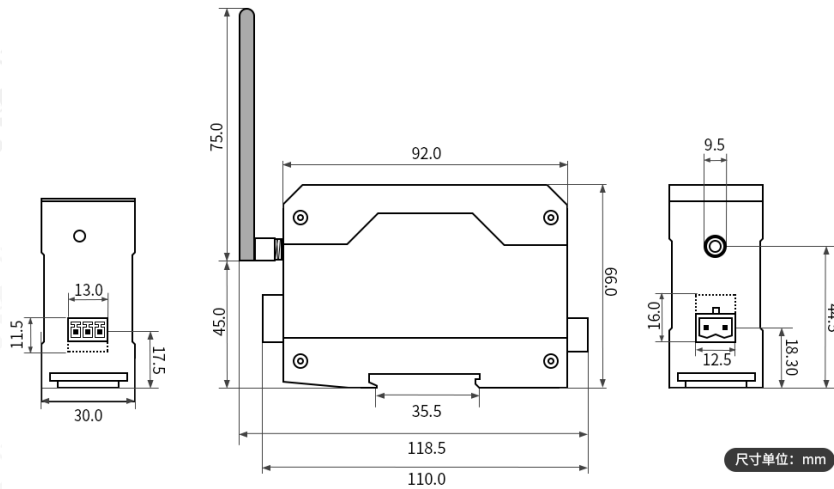
- E95-DTU 系列是一款工业级无线数传电台；
- 支持数据加密，具有多种传输方式，支持 433M/470M 频段；
- 电台提供透明 RS232 或 RS485 接口，采用阻燃塑料壳体，导轨式安装结构；
- 通信距离最高可达 10km；
- 发射功率最大支持 30dBm（软件多级可调）；
- 模块引出单片机所有 IO 口，芯片自带强大 48 MHz Arm® Cortex® -M4F 处理器，内部集成功率放大器，强大的外设和多达 26 个 GPIO，可进行多方位的开发
- 支持宽电压输入（直流 8~28V 电压输入）。

参数规格

通用规格参数

序号	名称	规格	说明
1	产品尺寸	92*66*30 mm	详见安装尺寸
2	产品重量	95 g	重量公差 5g
3	工作温度	-40℃~+85℃	满足工业级使用需求
4	电压范围	8~28V (DC)	建议使用 12V 或 24V
5	通讯接口	RS232/RS485	3. 81 接线端子
6	波特率	出厂默认 9600	波特率范围 1200~115200
7	地址码	出厂默认 0	共计 65536 个地址码可设置

产品尺寸



相关产品

产品型号	接口类型	工作频率 Hz	发射功率 dBm	通信距离 km	功能特点
E95-DTU (400SL30-485)	RS485	410.125/493.125M	30	10	性价比 LoRa、导轨式、RS485、E90-DTU SL 系类互通
E95-DTU (400SL22-485)	RS485	410.125/493.125M	22	5	性价比 LoRa、导轨式、RS485、E90-DTU SL 系类互通
E95-DTU (400F20-485)	RS485	410/510M	20	1	高性价比 LoRa、导轨式、RS485、E90-DTU F 系类互通
E95-DTU (433L20-485)	RS485	410/441M	20	3	性价比 LoRa、导轨式、RS485、E90-DTU L 系类互通
E95-DTU (433L30-485)	RS485	410/441M	30	8	性价比 LoRa、导轨式、RS485、E90-DTU L 系类互通
E95-DTU (433L20-232)	RS232	410/441M	20	3	性价比 LoRa、导轨式、RS232、E90-DTU L 系类互通
E95-DTU (433L30-232)	RS232	410/441M	30	8	性价比 LoRa、导轨式、RS232、E90-DTU L 系类互通
E95-DTU (400F20-232)	RS232	410/510M	20	1	高性价比 LoRa、导轨式、RS232、E90-DTU F 系类互通
E95-DTU (400SL22-232)	RS232	410.125/493.125M	22	5	性价比 LoRa、导轨式、RS232、E90-DTU SL 系类互通
E95-DTU (400SL30-232)	RS232	410.125/493.125M	30	10	性价比 LoRa、导轨式、RS232、E90-DTU SL 系类互通

关于我们



销售热线：4000-330-990

公司电话：028-61399028

技术支持：support@cdebyte.com

官方网站：www.ebyte.com

公司地址：四川省成都市高新西区西区大道 199 号 B5 栋

 **成都亿佰特电子科技有限公司**
EBYTE Chengdu Ebyte Electronic Technology Co.,Ltd.